



Katalog výrobků

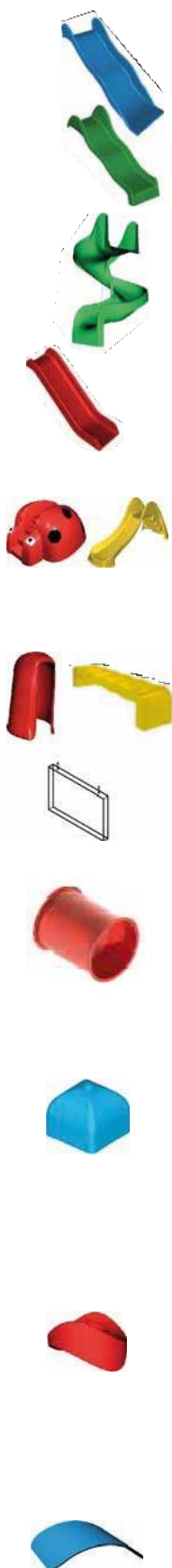
skluzavky – celkový přehled

skluzavky – technické

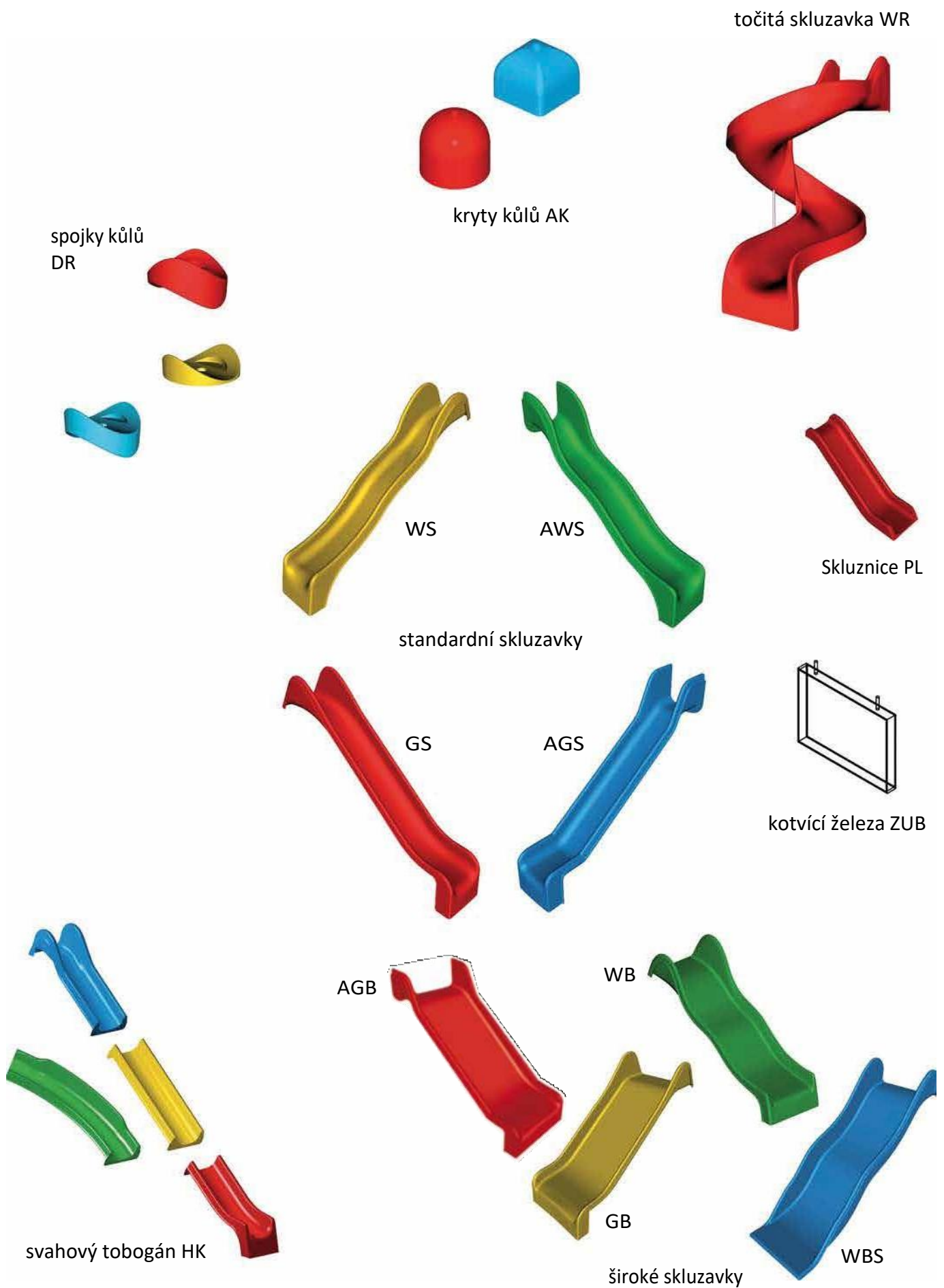
informace doplňky – technické

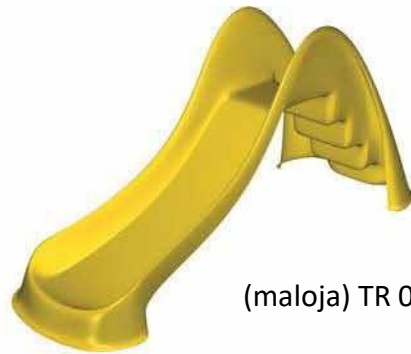
informace

	typ	celková hmotnost	síla laminátu	nástupní výška	celková šířka	délka skluzavky	vnitřní výška madla nástupu	vnitřní výška madla dojezdu
standardní skluzavky								
WS	WS 290	24,5 kg	ca.4 mm	145 cm	54 cm	290 cm	51 cm	19 cm
	WS 320	30 kg	ca.4 mm	150 cm	60 cm	320 cm	51 cm	18 cm
	WS 420	42 kg	ca.4 mm	200 cm	60 cm	420 cm	51 cm	18 cm
	WS 520	52 kg	ca.4 mm	250 cm	60 cm	520 cm	51 cm	18 cm
GS	GS 200	13 kg	ca.4 mm	80 cm	50 cm	200 cm	51 cm	16 cm
	GS 230	15 kg	ca.4 mm	100 cm	50 cm	230 cm	51 cm	16 cm
	GS 230/20	13 kg	ca.4 mm	85 cm	50 cm	230 cm	51 cm	16 cm
	GS 250	13 kg	ca.4 mm	80 cm	50 cm	200 cm	51 cm	16 cm
	GS 250/20	19 kg	ca.4 mm	120 cm	50 cm	250 cm	51 cm	16 cm
	GS 270	19 kg	ca.4 mm	120 cm	50 cm	270 cm	51 cm	16 cm
	GS 290	22 kg	ca.4 mm	140 cm	50 cm	290 cm	51 cm	16 cm
	GS 320	30 kg	ca.4 mm	150 cm	60 cm	320 cm	51 cm	18 cm
	GS 370	37 kg	ca.4 mm	170 cm	60 cm	370 cm	51 cm	18 cm
GS 460	46 kg	ca.4 mm	225 cm	60 cm	460 cm	51 cm	18 cm	
AWS	AWS 320	30 kg	ca.4 mm	152 cm	60 cm	320 cm	51 cm	18 cm
	AWS 420	40 kg	ca.4 mm	202 cm	60 cm	420 cm	51 cm	18 cm
	AWS 520	50 kg	ca.4 mm	252 cm	60 cm	520 cm	51 cm	18 cm
AGS	AGS 230	17 kg	ca.4 mm	102 cm	60 cm	230 cm	51 cm	18 cm
	AGS 230/20	15 kg	ca.4 mm	87 cm	60 cm	230 cm	51 cm	18 cm
	AGS 250/20	21 kg	ca.4 mm	100 cm	60 cm	250 cm	51 cm	19 cm
	AGS 270	21 kg	ca.4 mm	122 cm	60 cm	270 cm	51 cm	18 cm
	AGS 290	24 kg	ca.4 mm	142 cm	60 cm	290 cm	51 cm	18 cm
	AGS 320	29 kg	ca.4 mm	152 cm	60 cm	320 cm	51 cm	18 cm
	AGS 370	37 kg	ca.4 mm	172 cm	60 cm	370 cm	51 cm	18 cm
	AGS 420	42 kg	ca.4 mm	200 cm	60 cm	420 cm	51 cm	18 cm
AGS 460	46 kg	ca.4 mm	227 cm	60 cm	460 cm	51 cm	18 cm	
svahový tobogán								
HK	HKA	27 kg	ca.4 mm		64 cm	200 cm		26 cm
	HKAK	14 kg	ca.4 mm		64 cm	115 cm		26 cm
	HKE	27 kg	ca.4 mm		64 cm	187 cm	50 cm	26 cm
	HKEK	14 kg	ca.4 mm		64 cm	105 cm	50 cm	26 cm
	HKEA	17 kg	ca.4 mm		64 cm	139 cm	50 cm	26 cm
	HKEAK	17 kg	ca.4 mm		64 cm	97 cm	50 cm	26 cm
	HKG1	14 kg	ca.4 mm		64 cm	100 cm		26 cm
	HKG2	24 kg	ca.4 mm		64 cm	200 cm		26 cm
	HKK1	27 kg	ca.4 mm		64 cm	204 cm		26 cm
	HKK2	37 kg	ca.4 mm		64 cm	204 cm		26 cm
	HKWA	9 kg	ca.4 mm		64 cm	18 cm		26 cm
	široké skluzavky							
GB	GB 320	50 kg	ca.4 mm	145 cm	120 cm	320 cm	50 cm	25 cm
	GB 420	61 kg	ca.4 mm	200 cm	120 cm	420 cm	50 cm	25 cm
AGB	WB 320	54 kg	ca.4 mm	145 cm	120 cm	320 cm	50 cm	25 cm
	WB 420	61 kg	ca.4 mm	200 cm	120 cm	420 cm	50 cm	25 cm



	typ	celková hmotnost	síla laminátu	nástupní výška	celková šířka	délka skluzavky	vnitřní výška madla nástupu	vnitřní výška madla dojezdu
WB	WB 280	54 kg	ca.4 mm	100 cm	150 cm	280 cm	53 cm	41 cm
	WB 400	74 kg	ca.4 mm	185 cm	154 cm	400 cm	50 cm	41 cm
WBS	WBS 310	50 kg	ca.4 mm	150 cm	121 cm	310 cm	51 cm	16 cm
točítá skluzavka								
WR	WR 220	70 kg	ca.4 mm	220 cm	163 cm		69 cm	36 cm
	WR 250		ca.4 mm	190 cm	170a cm		69 cm	36 cm
skluznice								
PL	PL 150	7 kg	ca.4 mm	60 cm	40 cm	150 cm	13 cm	13 cm
	PL 190	9 kg	ca.4 mm	100 cm	40 cm	190cm	13 cm	13 cm
skluzavky se schůdky								
Beruška	TR MK	35 kg	ca.4 mm	85 cm	150 cm	183 cm	25 cm	
Maloja	TR 060	16 kg	ca.4 mm	64 cm	79 cm	150 cm	41 cm	10 cm
nábytek								
	BA 260	30 kg	ca.4 mm	48 cm	50 cm	260 cm		
	SPH	20 kg	ca.4 mm	212 cm	137 cm	126 cm		
doplňky								
ZUB	ZUB 001	2,7 kg	5 mm	335 mm	40 mm			
	ZUB 002	2,3 kg	5 mm	300 mm	40mm			
roura								
KR	KR 81	16 kg	5 mm	80 cm	80 cm	100 cm	na přání zákazníka se může délka roury zvětšit anebozmenšit	
	KR 82	32 kg	5 mm	80 cm	80 cm	200 cm		
	KR 83	54 kg	5 mm	80 cm	80 cm	300 cm		
kryty kůlů								
AK	AKE		3 mm	8 cm	10 cm			
	AKR 12		3 mm	12 cm	12 cm			
	AKR 14		3 mm	14 cm	14 cm			
	AKR 16		3 mm	16 cm	16 cm			
spojky kůlů								
DR	DRA 12			6,9 cm	Ø12 cm			
	DRA 14			8,4 cm	Ø14 cm			
	DRH 12			3,5 cm	Ø12 cm			
	DRH 14			4,3 cm	Ø14 cm			
	DRT 12			6,9 cm	Ø12 cm			
	DRT 14			8,4 cm	Ø14 cm			
střecha „romeo a julie“								
TOP	TOP 01		ca.4 mm	9 cm	34 cm	38 cm		
	TOP 02 K		ca.4 mm	4 cm	34 cm	65 cm		
	TOP 02 L		ca.4 mm	4 cm	118 cm	65 cm		





(maloja) TR 060

skluzavky se schůdky



(beruška) TR MK

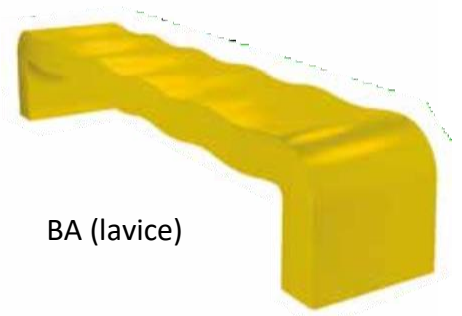
nábytek



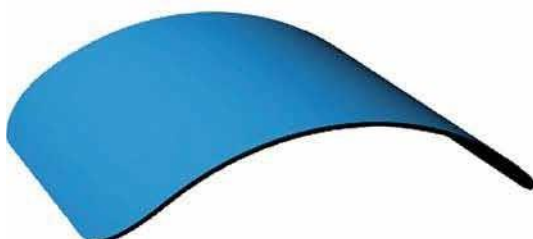
(roura) KR



SPH (hrací domeček,
převlékácká kabinka)



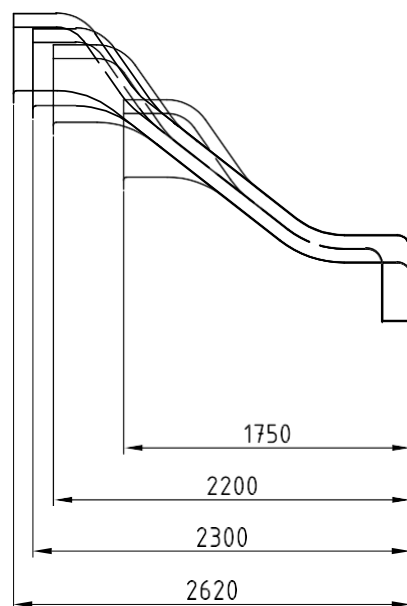
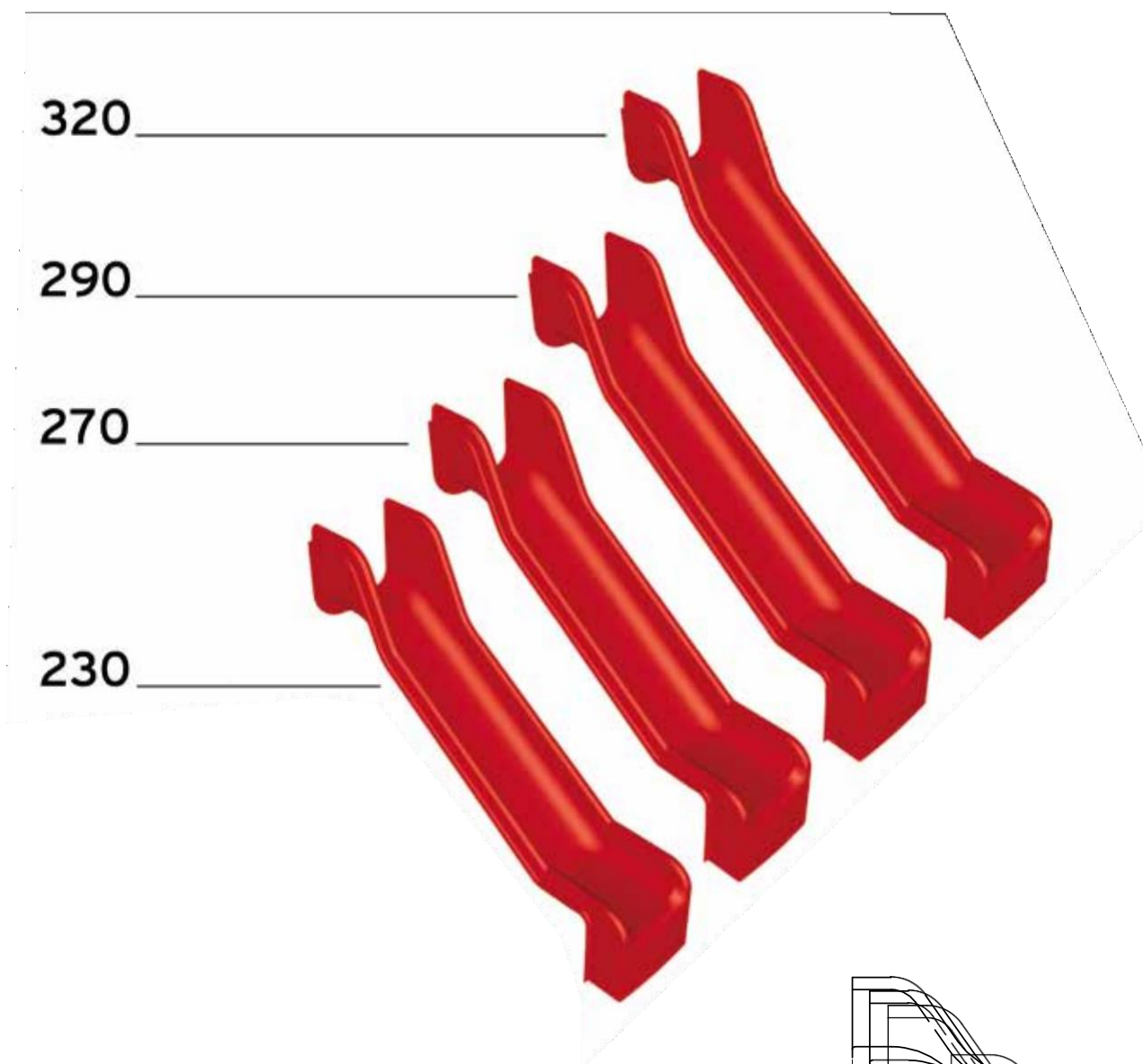
BA (lavice)



TOP střecha „romeo a julie“

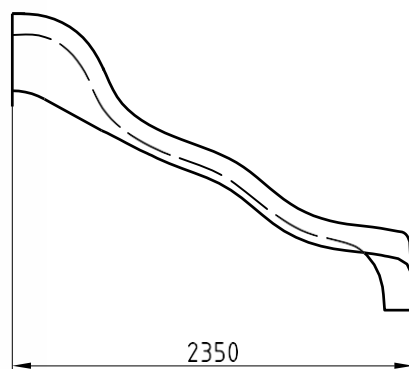
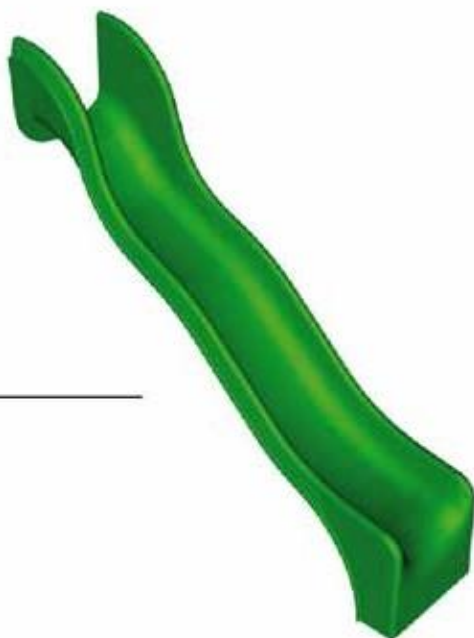
Skruzavky jsou určeny pro soukromé užívání. Liší se lehkostí a cenou

AGUL 230 – 320

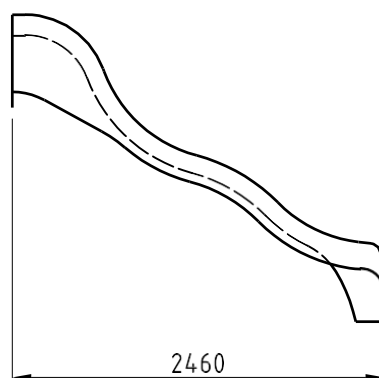
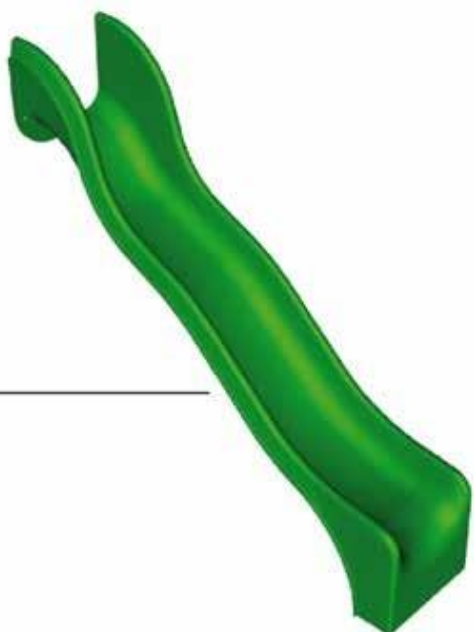


Skluzavky jsou určeny pro soukromé užívání. Liší se lehkostí a cenou

290



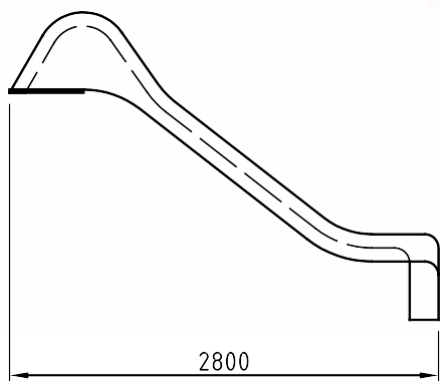
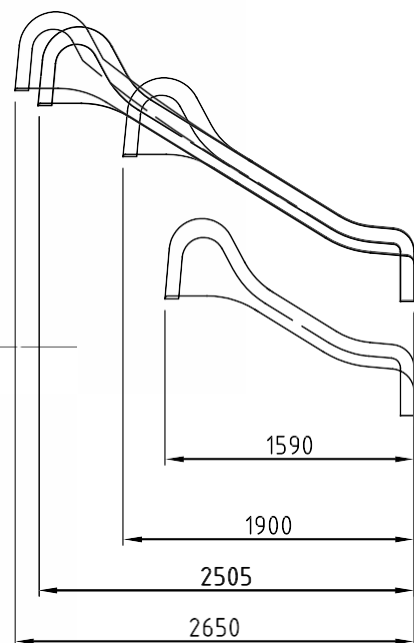
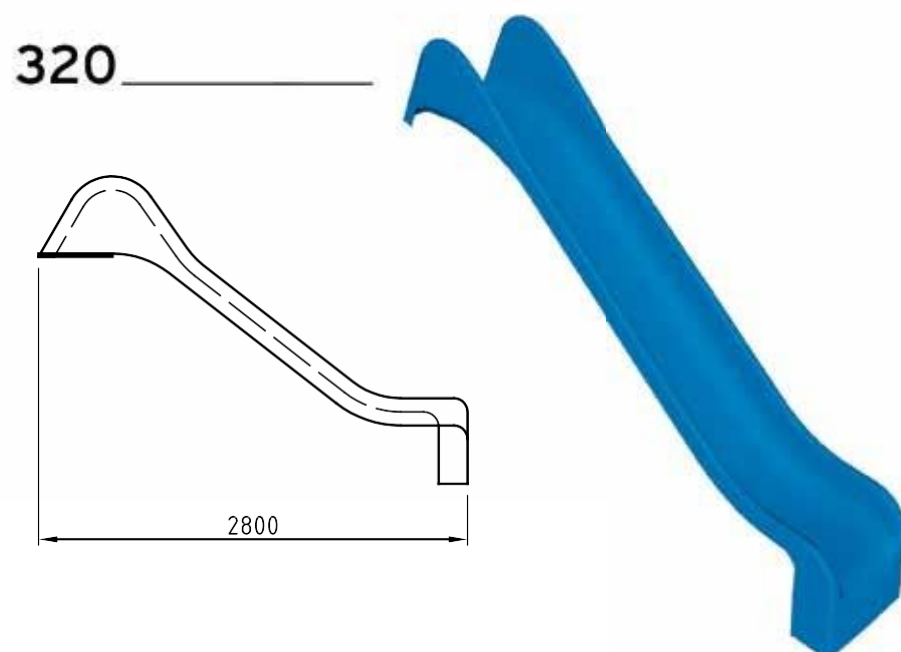
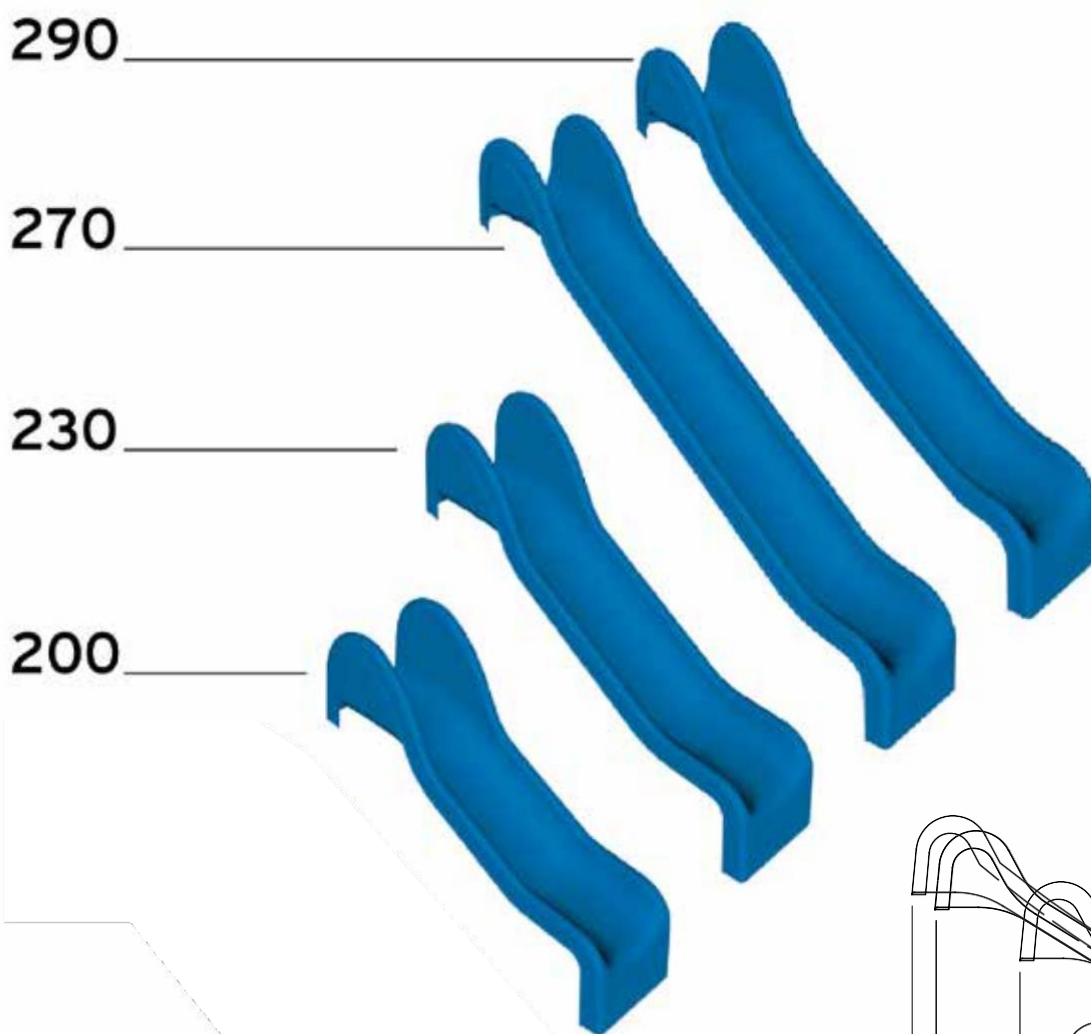
320



AWUL 290, 320

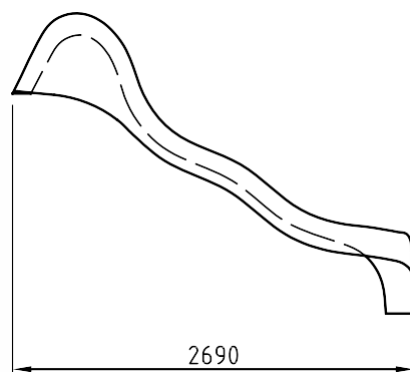
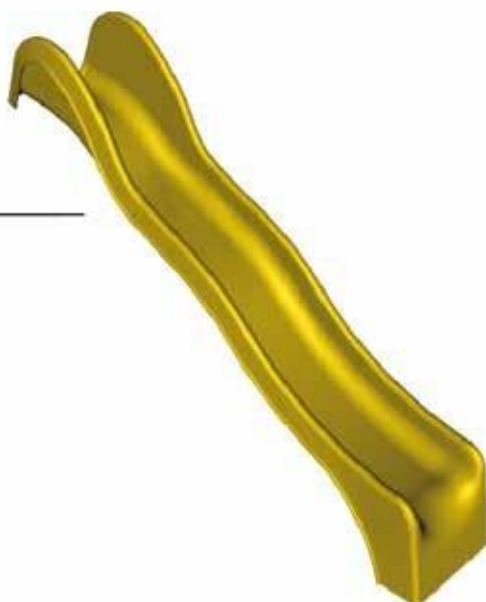
Sklužavky jsou určeny pro soukromé užívání. Liší se lehkostí a cenou

GUL 200 – 320

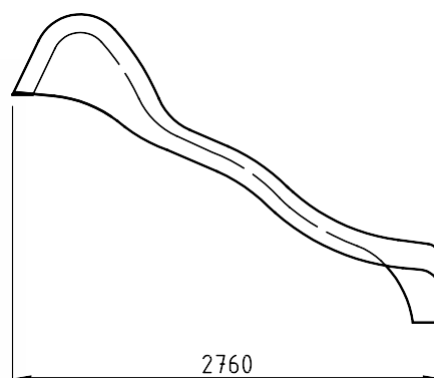


Skruzavky jsou určeny pro soukromé užívání. Liší se lehkostí a cenou

290

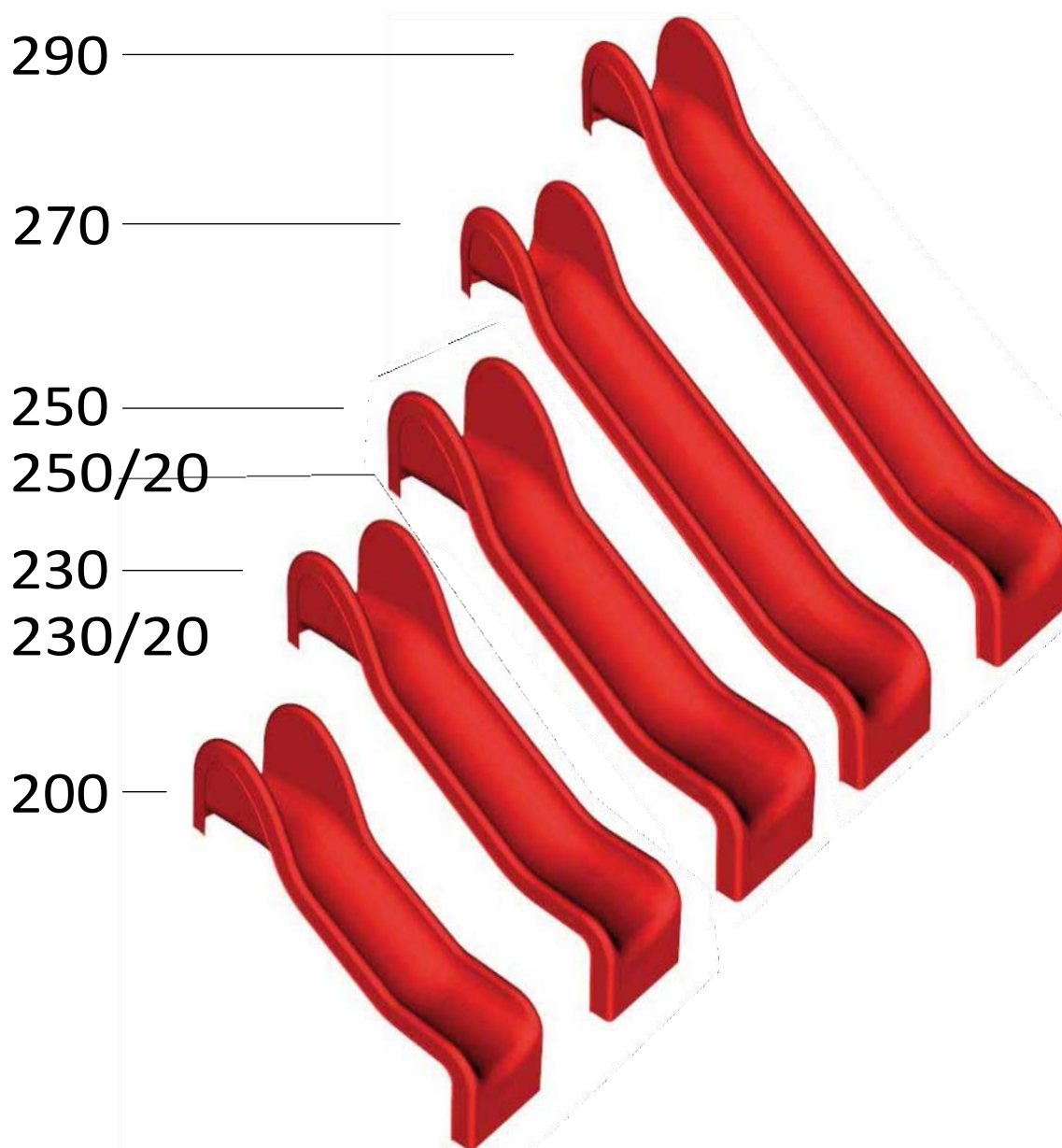


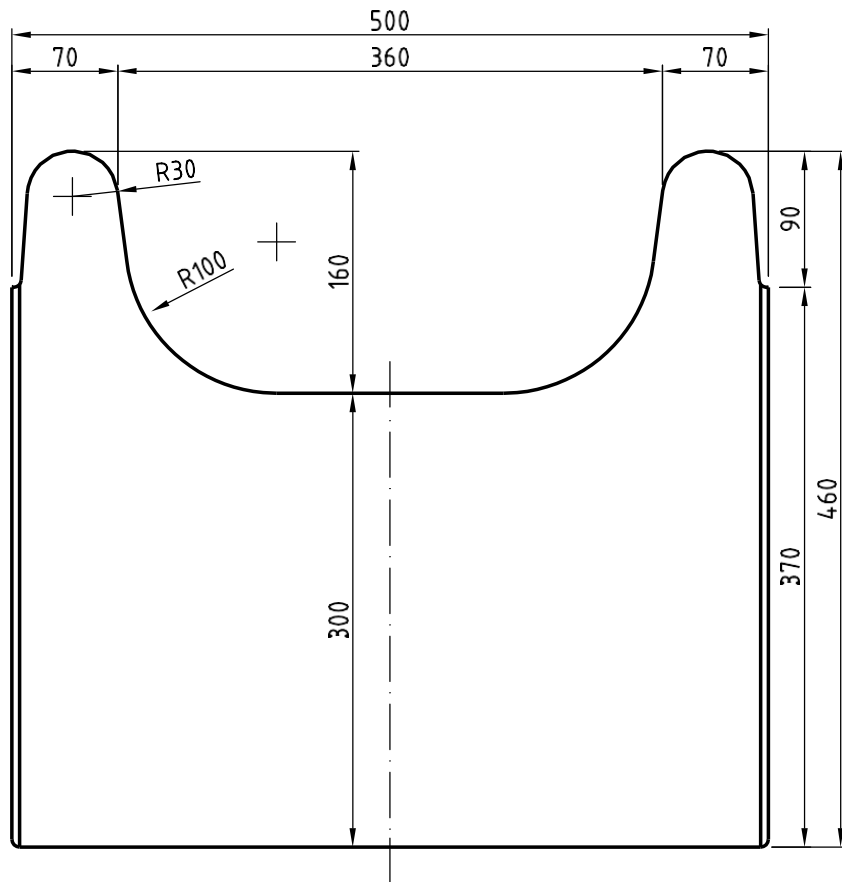
320



WUL 290, 320

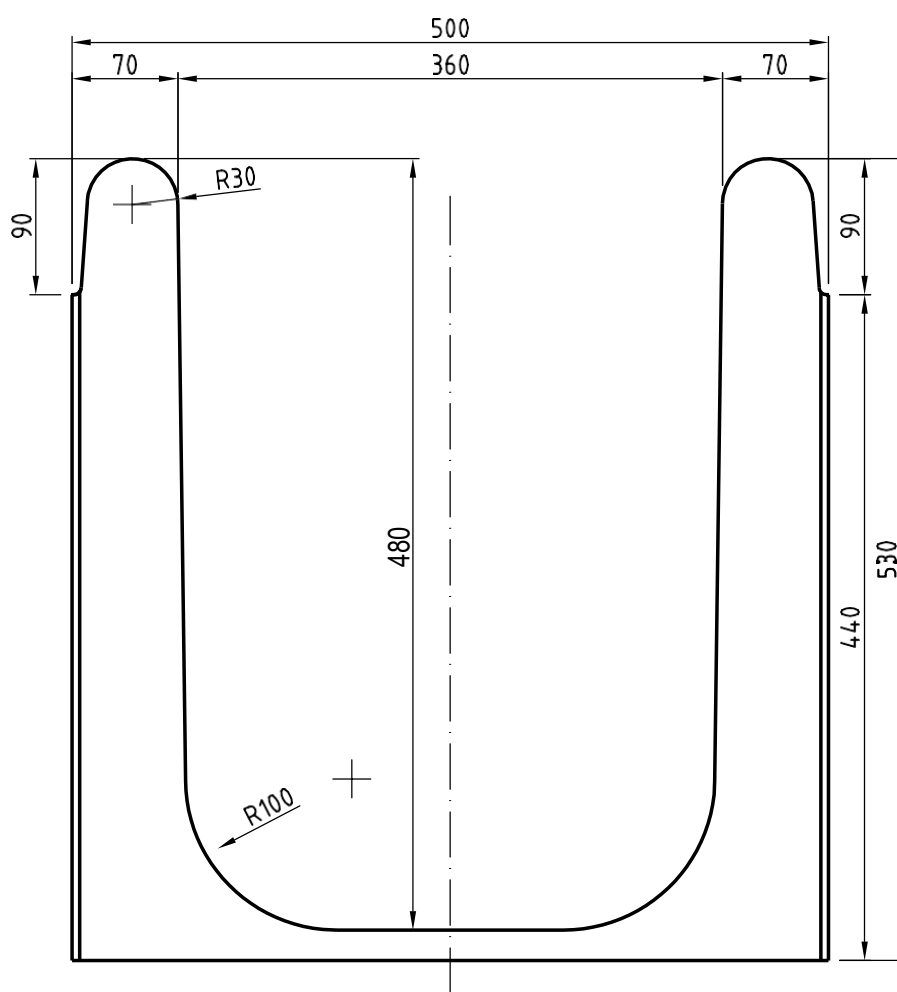
GS 200 - 290



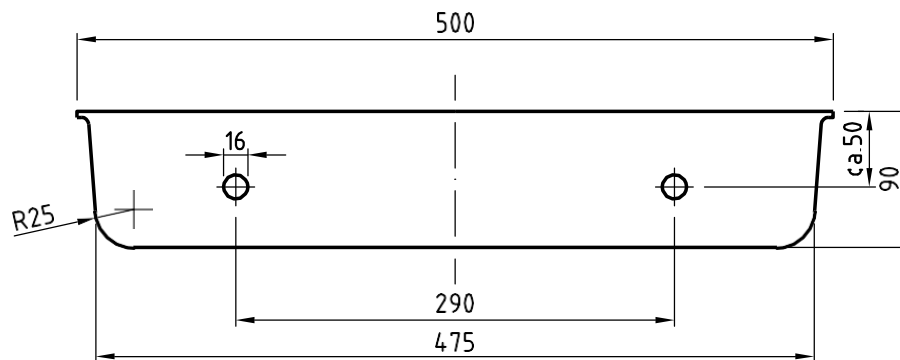


GS 200 - 290

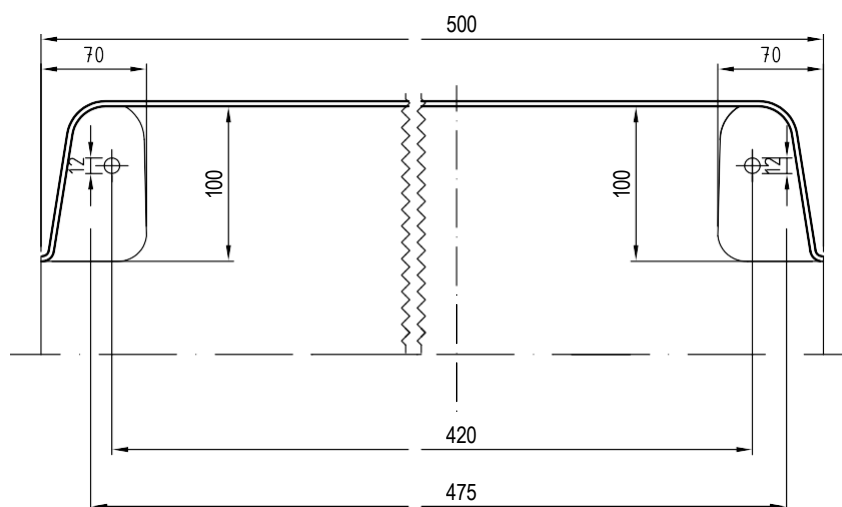
GS 200 – 290



SPODNÍ PODESTA



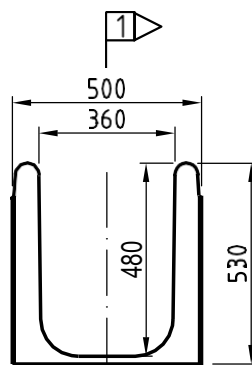
HORNÍ PODESTA



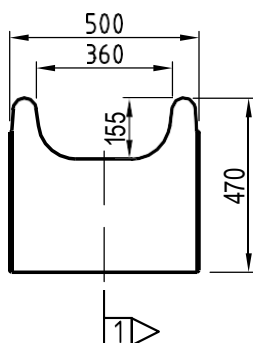
GS 200 – 290



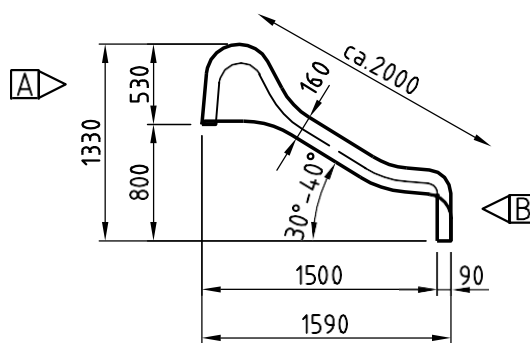
NÁSTUP (NÁHLED A)



DOJEZD (NÁHLED B)



ŘEZ

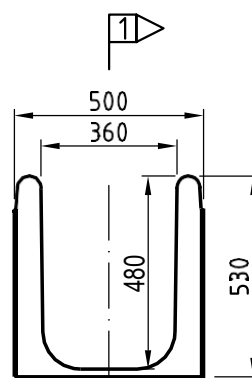


GS 200

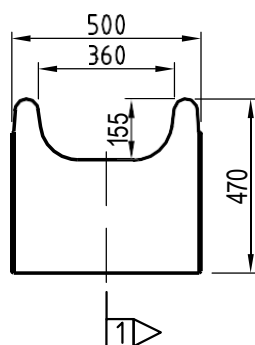
materiál	uv stabilní, sklolaminát
barvy	RAL 1004 žlutá RAL 3020 červená RAL 5015 modrá RAL 6010 zelená barevná
provedení	rovná
celková hmotnost	13 kg
síla laminátu (tloušťka)	ca 4 mm
nástupní výška	80 cm
celková šířka	50 cm
délka skluzavky	200 cm
vnitřní strana madla nástupu	51 cm
vnitřní strana madla dojezdu	16 cm



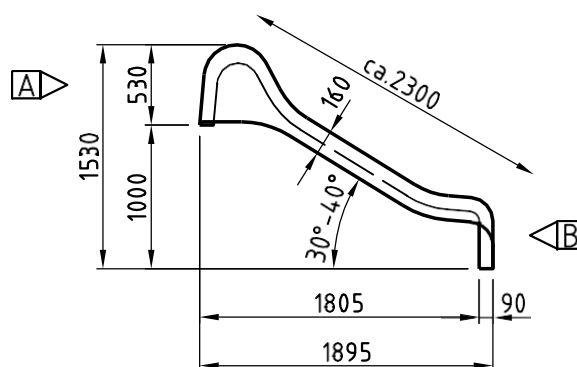
NÁSTUP (NÁHLED A)



DOJEZD (NÁHLED B)

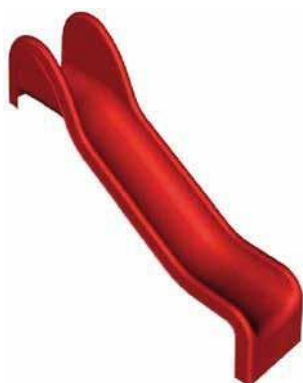


ŘEZ

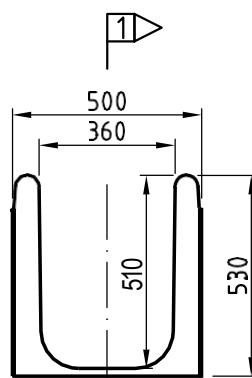


GS 230

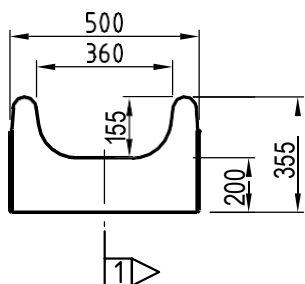
materiál	uv stabilní, sklolaminát
barvy	RAL 1004 žlutá RAL 3020 červená RAL 5015 modrá RAL 6010 zelená barevná
provedení	rovná
celková hmotnost	15 kg
síla laminátu (tloušťka)	ca 4 mm
nástupní výška	90 cm
celková šířka	50 cm
délka skluzavky	230 cm
vnitřní strana madla nástupu	51 cm
vnitřní strana madla dojezdu	16 cm



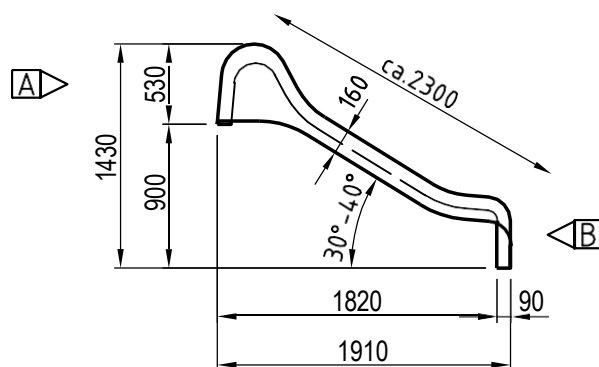
NÁSTUP (NÁHLED A)



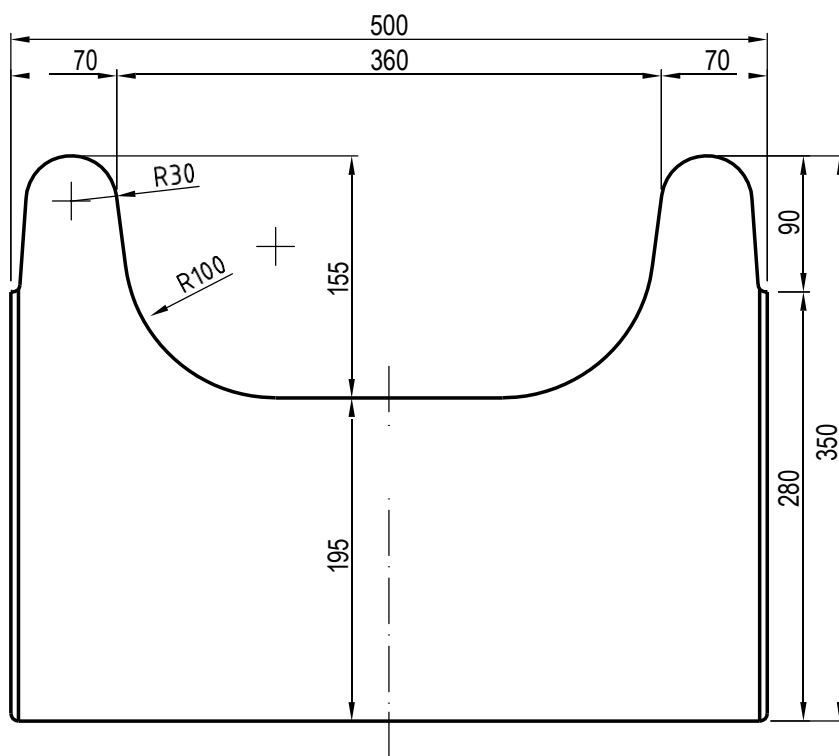
DOJEZD (NÁHLED B)



ŘEZ

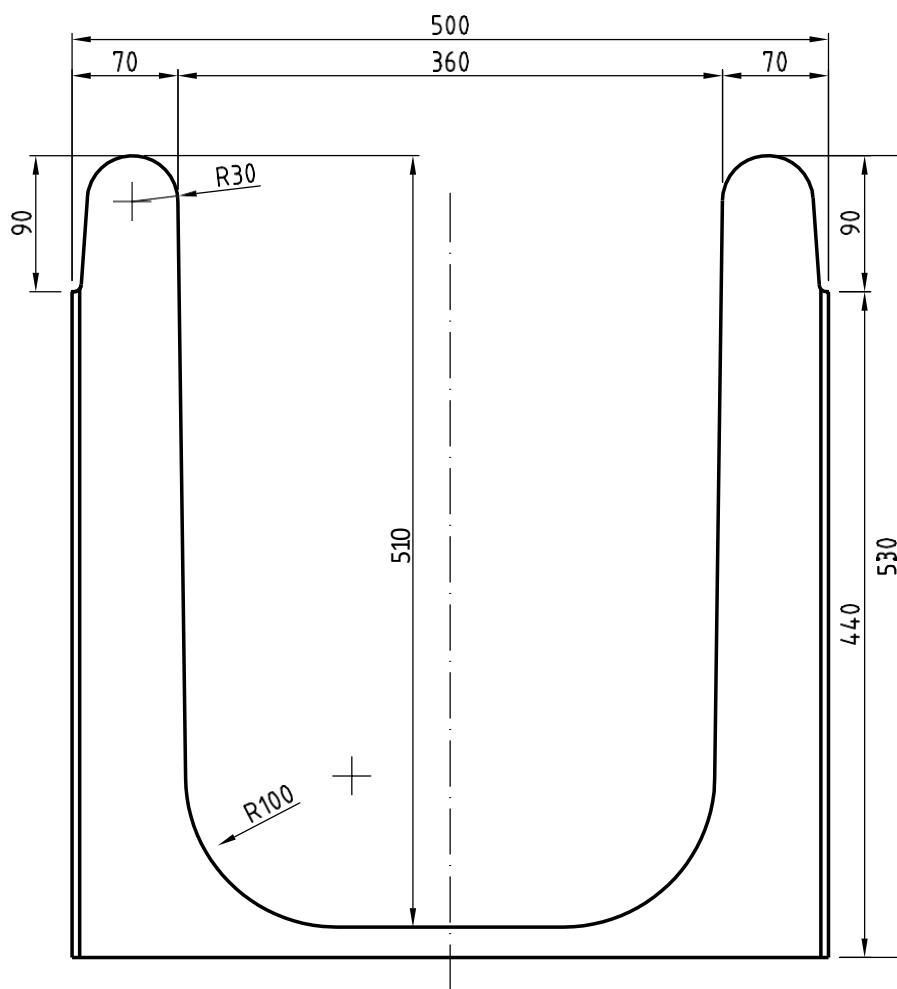


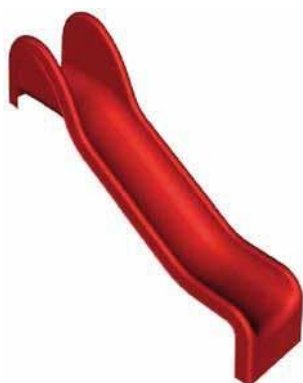
materiál	uv stabilní, sklolaminát
barvy	RAL 1028 RAL 3020 červená RAL 5015 modrá RAL 6010 zelená barevná
provedení	rovná
celková hmotnost	13 kg
síla laminátu (tloušťka)	ca 4 mm
nástupní výška	90 cm
celková šířka	50 cm
délka skluzavky	230 cm
vnitřní strana madla nástupu	51 cm
vnitřní strana madla dojezdu	16 cm



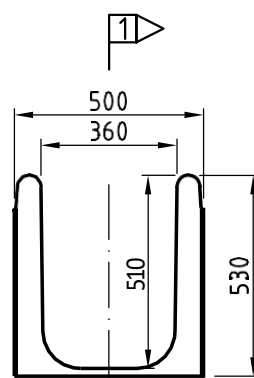
NOVINKA

GS 250

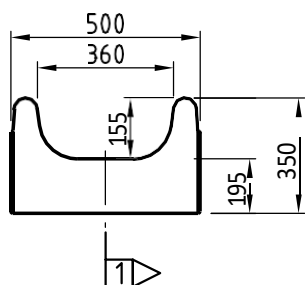




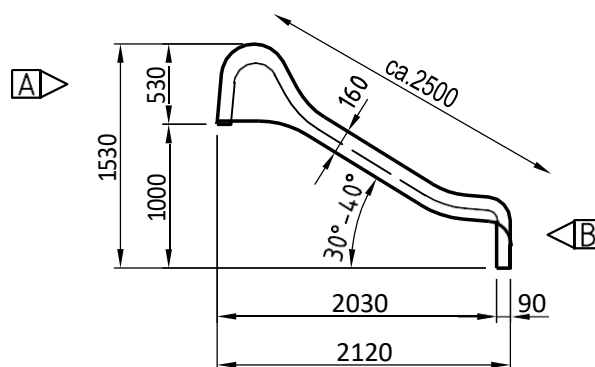
NÁSTUP (NÁHLED A)



DOJEZD (NÁHLED B)



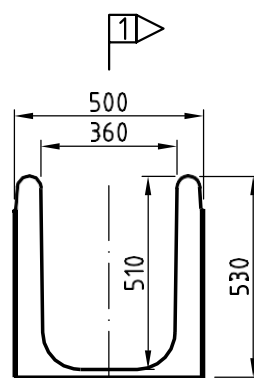
ŘEZ



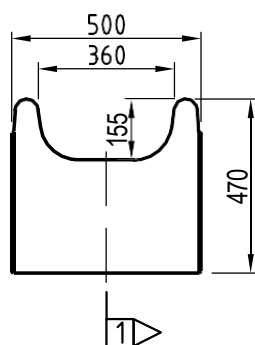
materiál	uv stabilní, sklolaminát
barvy	RAL 1028 RAL 3020 červená RAL 5015 modrá RAL 6010 zelená barevná
provedení	rovná
celková hmotnost	19 kg
síla laminátu (tloušťka)	ca 4 mm
nástupní výška	100 cm
celková šířka	50 cm
délka skluzavky	250 cm
vnitřní strana madla nástupu	51 cm
vnitřní strana madla dojezdu	16 cm



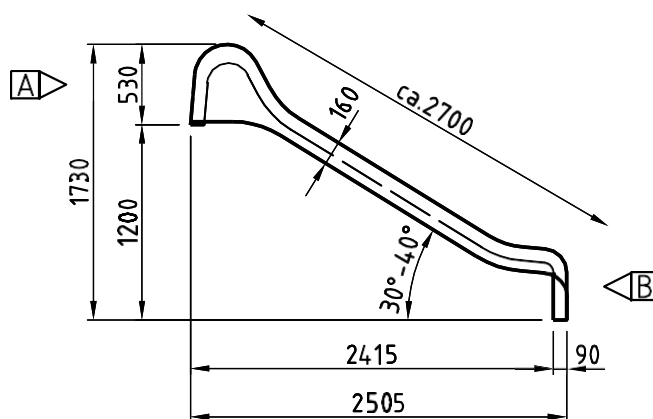
NÁSTUP (NÁHLED A)



DOJEZD (NÁHLED B)



ŘEZ

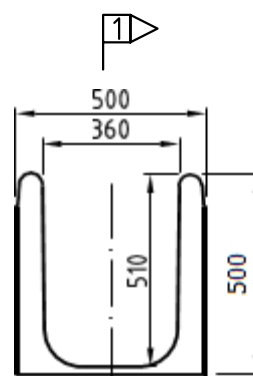


GS 270

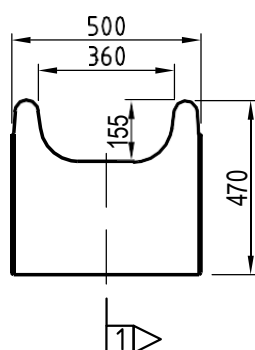
materiál	uv stabilní, sklolaminát
barvy	RAL 1004 žlutá RAL 3020 červená RAL 5015 modrá RAL 6010 zelená barevná
provedení	rovná
celková hmotnost	19 kg
síla laminátu (tloušťka)	ca 4 mm
nástupní výška	120 cm
celková šířka	50 cm
délka skluzavky	270 cm
vnitřní strana madla nástupu	51 cm
vnitřní strana madla dojezdu	16 cm



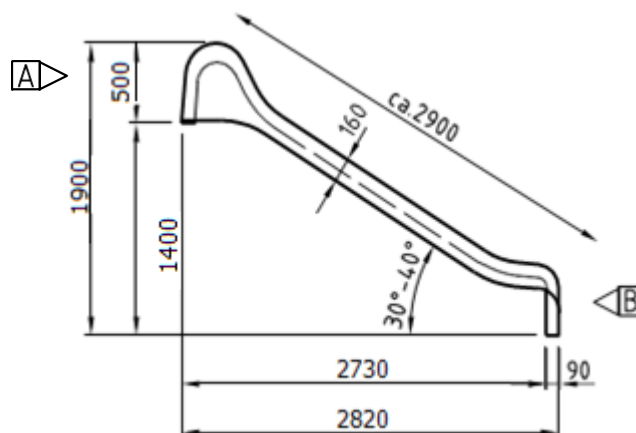
NÁSTUP (NÁHLED A)



NÁSTUP (NÁHLED B)



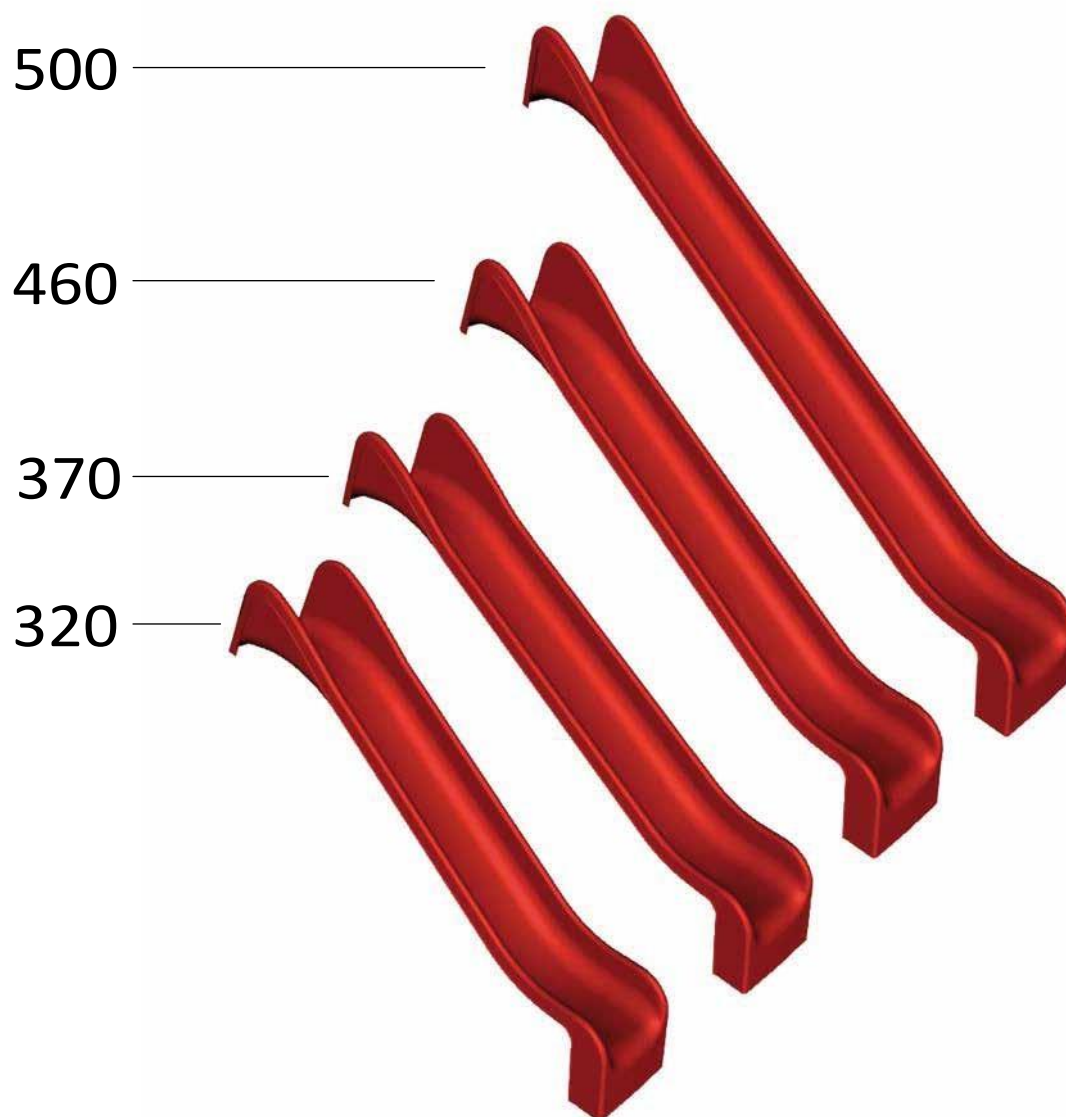
ŘEZ

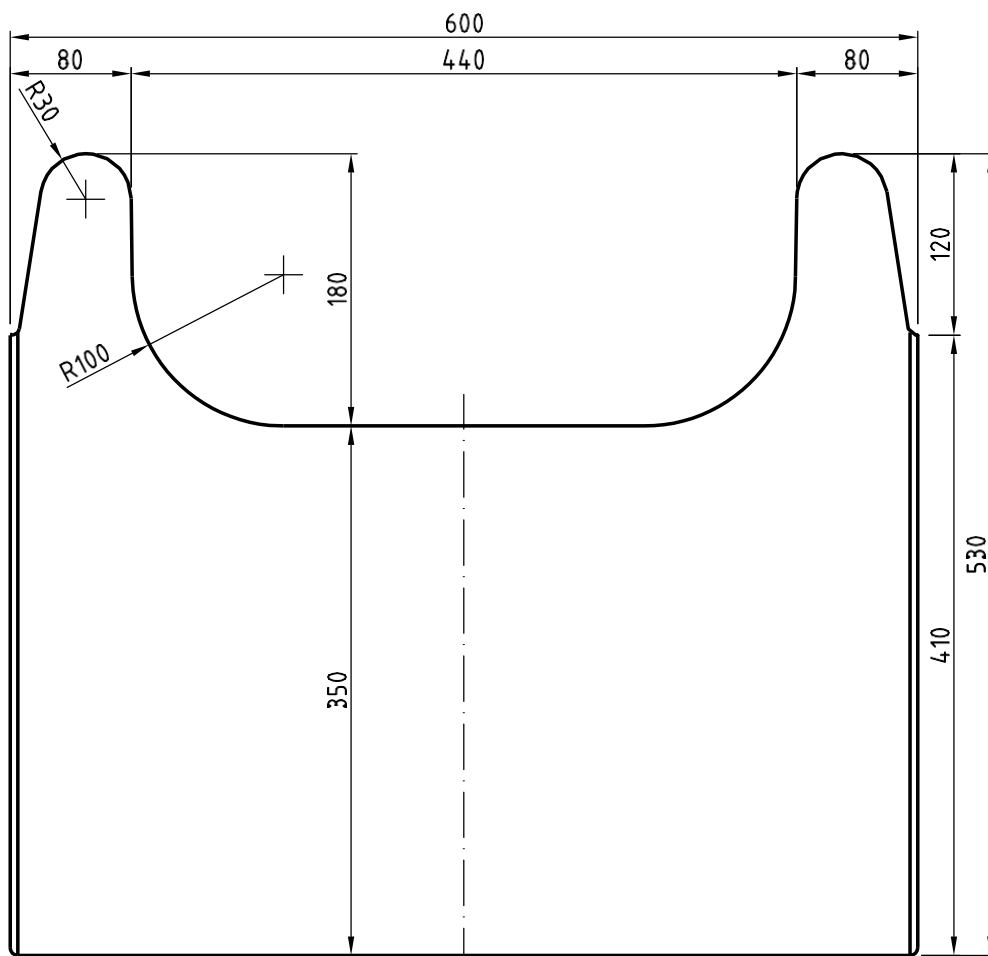


GS 290

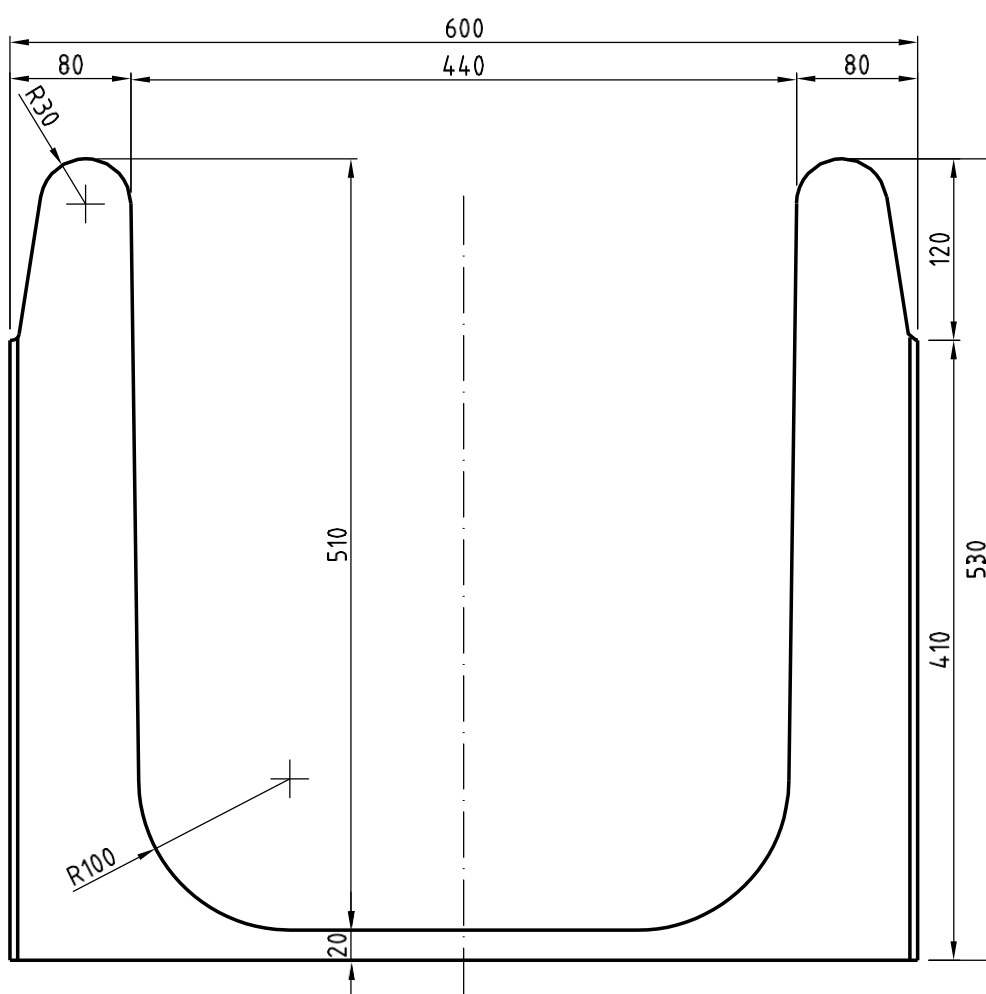
materiál	uv stabilní, sklolaminát
barvy	RAL 1004 žlutá RAL 3020 červená RAL 5015 modrá RAL 6010 zelená barevná
provedení	rovná
celková hmotnost	22 kg
síla laminátu (tloušťka)	ca 4 mm
nástupní výška	140 cm
celková šířka	50 cm
délka skluzavky	290 cm
vnitřní strana madla nástupu	51 cm
vnitřní strana madla dojezdu	16 cm

GS 320 – 500

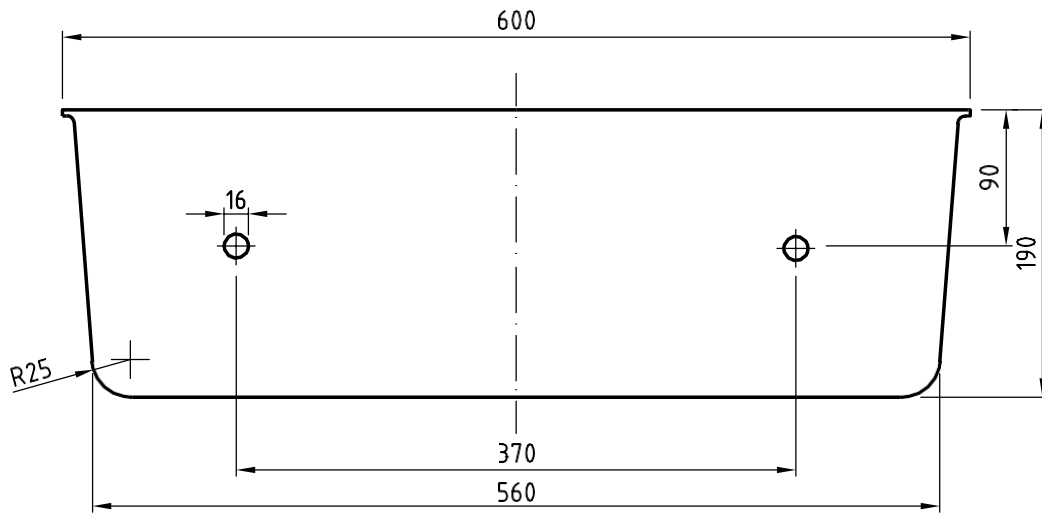




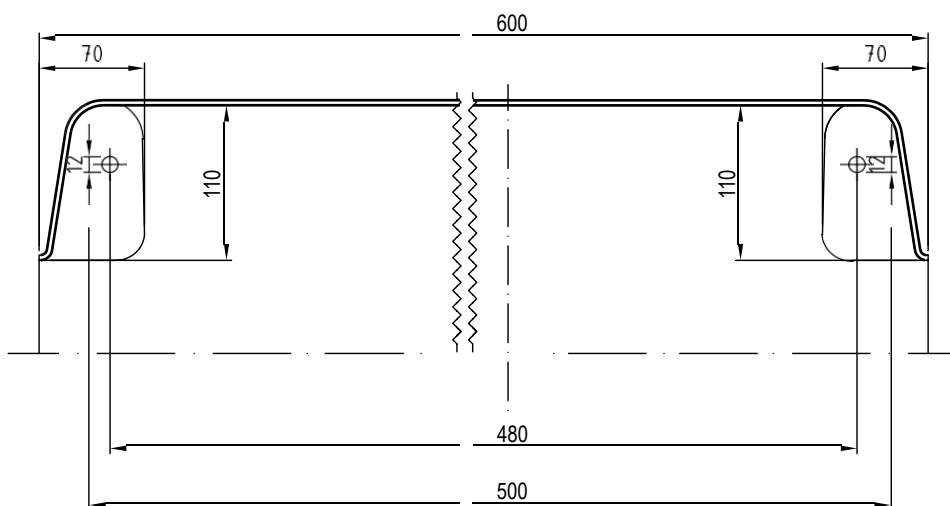
GS 320 - 500



SPODNÍ PODESTA



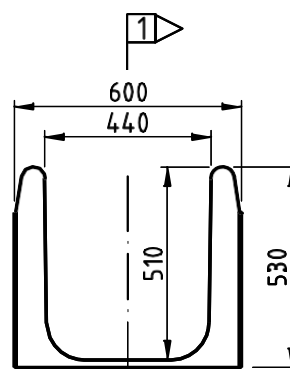
HORNÍ PODESTA



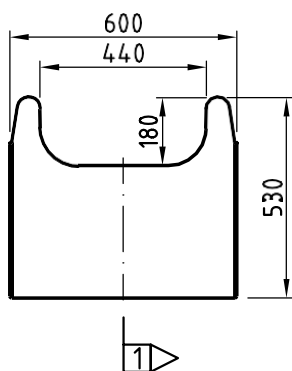
GS 320 – 500



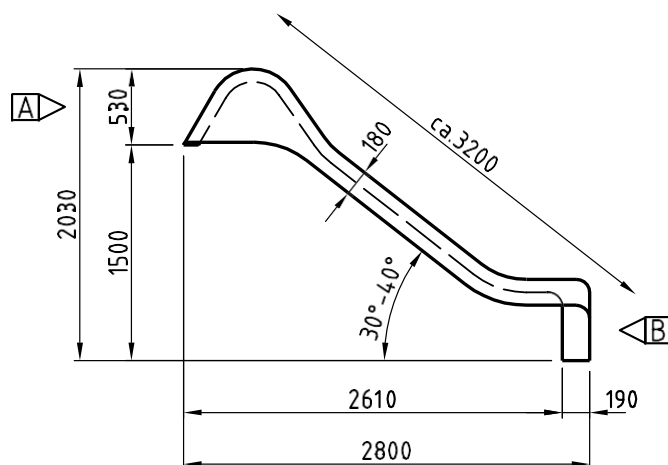
NÁSTUP (NÁHLED A)



DOJEZD (NÁHLED B)



ŘEZ

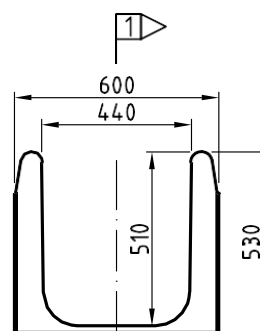


GS 320

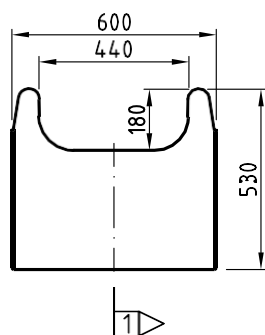
materiál	uv stabilní, sklolaminát
barvy	RAL 1004 žlutá
	RAL 3020 červená
	RAL 5015 modrá
	RAL 6010 zelená
	barevná
provedení	rovná
celková hmotnost	30 kg
síla laminátu (tloušťka)	ca 4 mm
nástupní výška	150 cm
celková šířka	60 cm
délka skluzavky	320 cm
vnitřní strana madla nástupu	51 cm
vnitřní strana madla dojezdu	18 cm



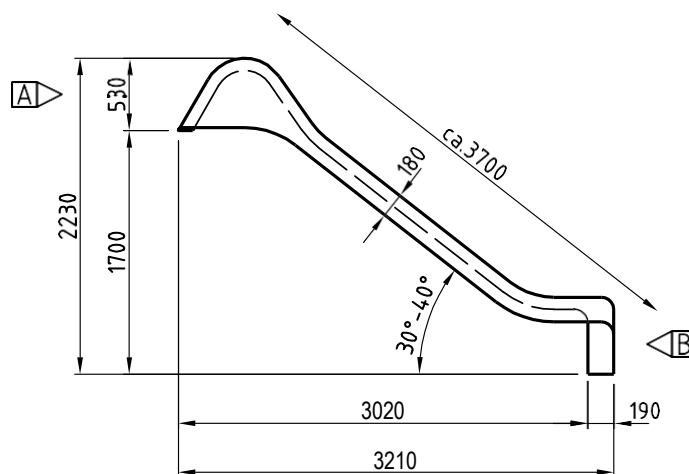
NÁSTUP (NÁHLED A)



DOJEZD (NÁHLED B)



ŘEZ

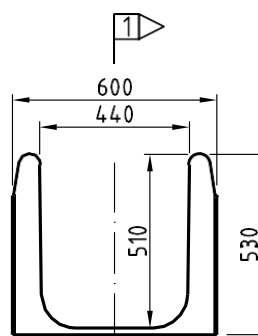


GS 370

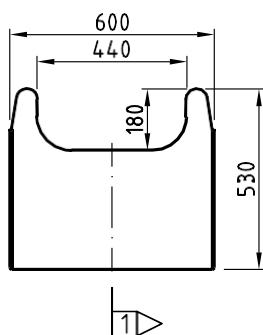
materiál	uv stabilní, sklolaminát
barvy	RAL 1004 žlutá RAL 3020 červená RAL 5015 modrá RAL 6010 zelená barevná
provedení	rovná
celková hmotnost	37 kg
síla laminátu (tloušťka)	ca 4 mm
nástupní výška	170 cm
celková šířka	60 cm
délka skluzavky	370 cm
vnitřní strana madla nástupu	51 cm
vnitřní strana madla dojezdu	18 cm



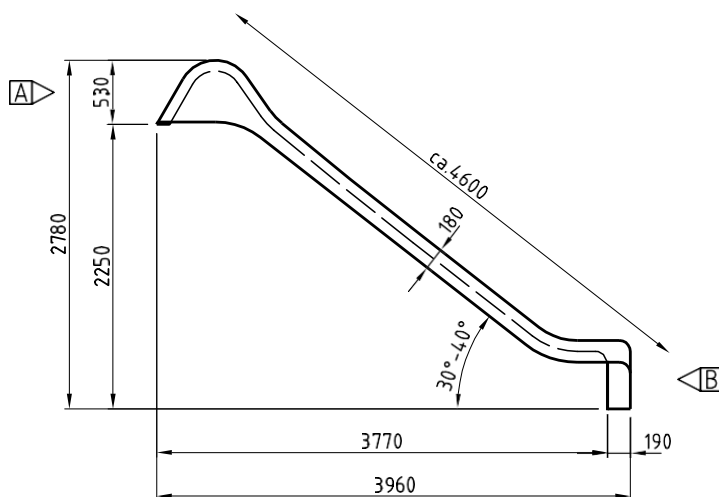
NÁSTUP (NÁHLED A)



DOJEZD (NÁHLED B)



ŘEZ

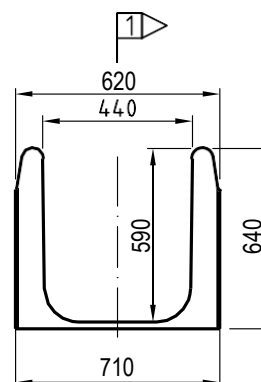


GS 460

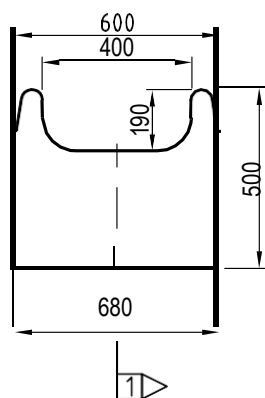
materiál	uv stabilní, sklolaminát
barvy	RAL 1004 žlutá RAL 3020 červená RAL 5015 modrá RAL 6010 zelená barevná
provedení	rovná
celková hmotnost	30 kg
síla laminátu (tloušťka)	ca 4 mm
nástupní výška	150 cm
celková šířka	60 cm
délka skluzavky	320 cm
vnitřní strana madla nástupu	51 cm
vnitřní strana madla dojezdu	18 cm



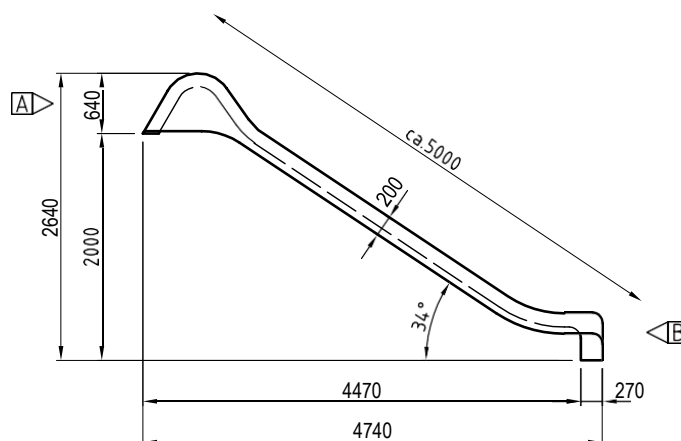
NÁSTUP (NÁHLED A)



DOJEZD (NÁHLED B)



ŘEZ



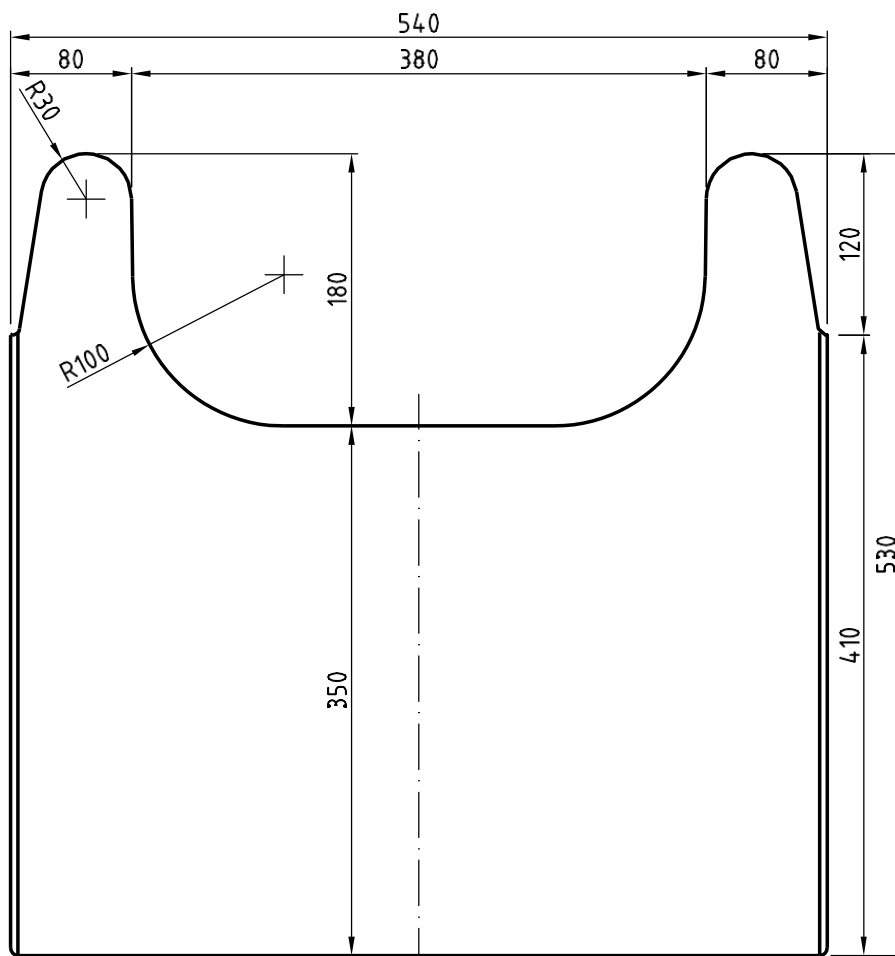
GS 500

materiál	uv stabilní, sklolaminát
barvy	RAL 1004 žlutá RAL 3020 červená RAL 5015 modrá RAL 6010 zelená barevná
provedení	rovná
celková hmotnost	48 kg
síla laminátu (tloušťka)	ca 4 mm
nástupní výška	200 cm
celková šířka	60 cm
délka skluzavky	500 cm
vnitřní strana madla nástupu	51 cm
vnitřní strana madla dojezdu	18 cm

WS 290

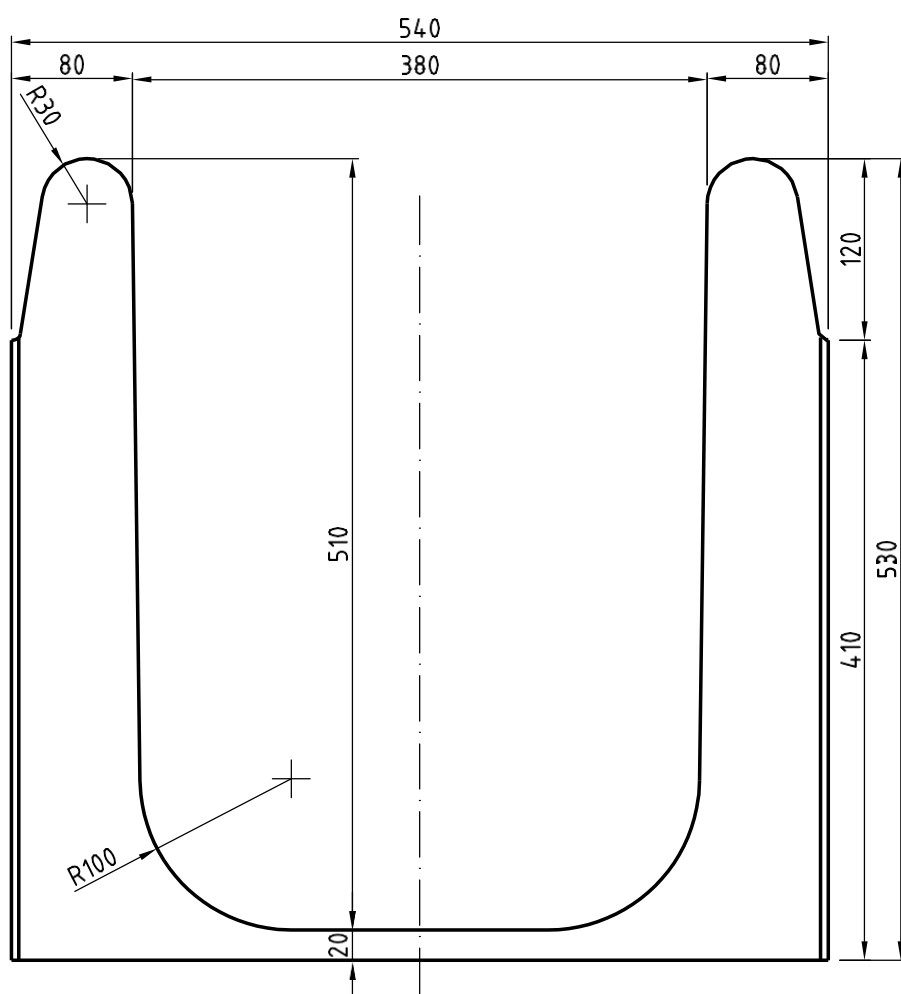
290



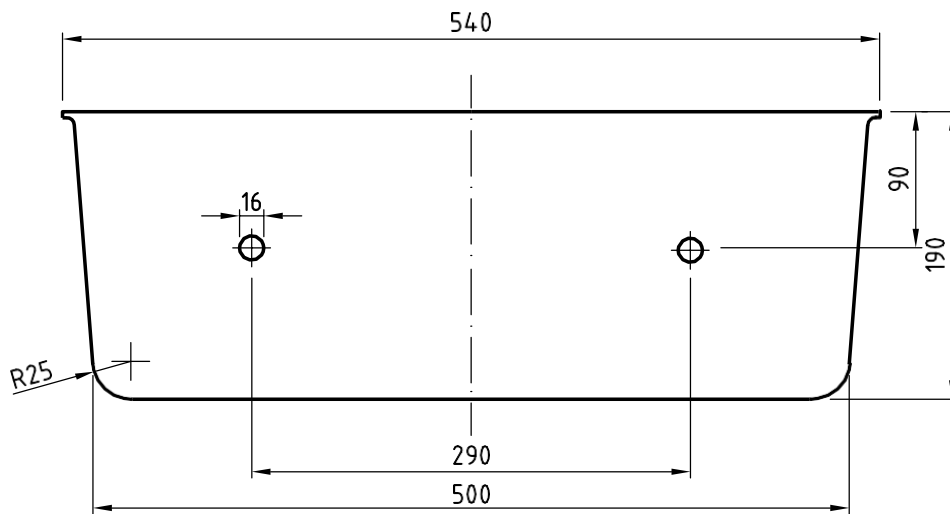


WS 290

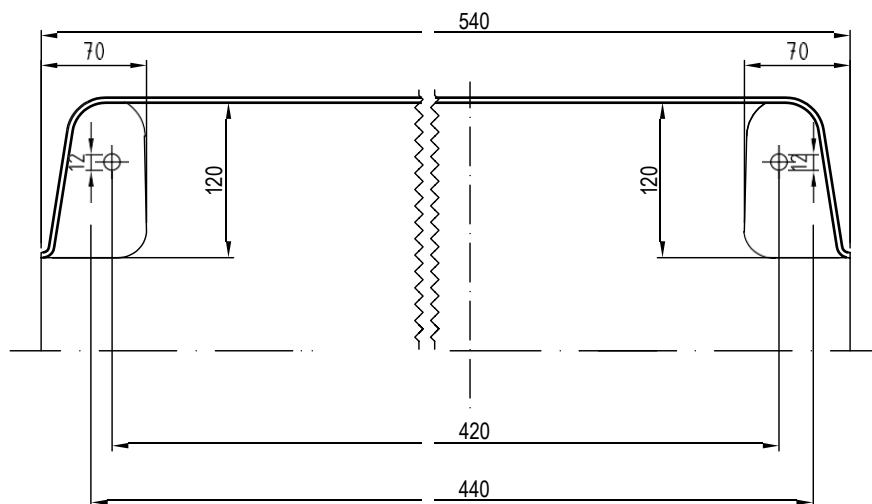
WS 290



SPODNÍ PODESTA



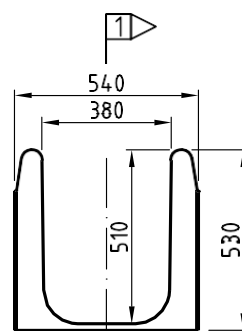
HORNÍ PODESTA



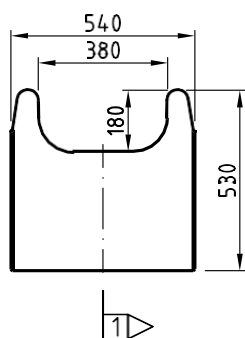
WS 290



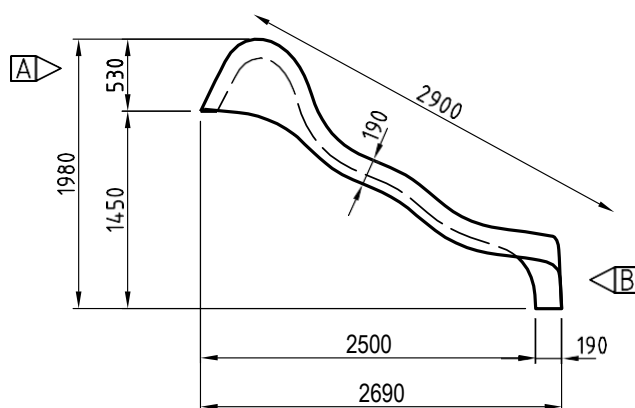
NÁSTUP (NÁHLED A)



DOJEZD (NÁHLED B)

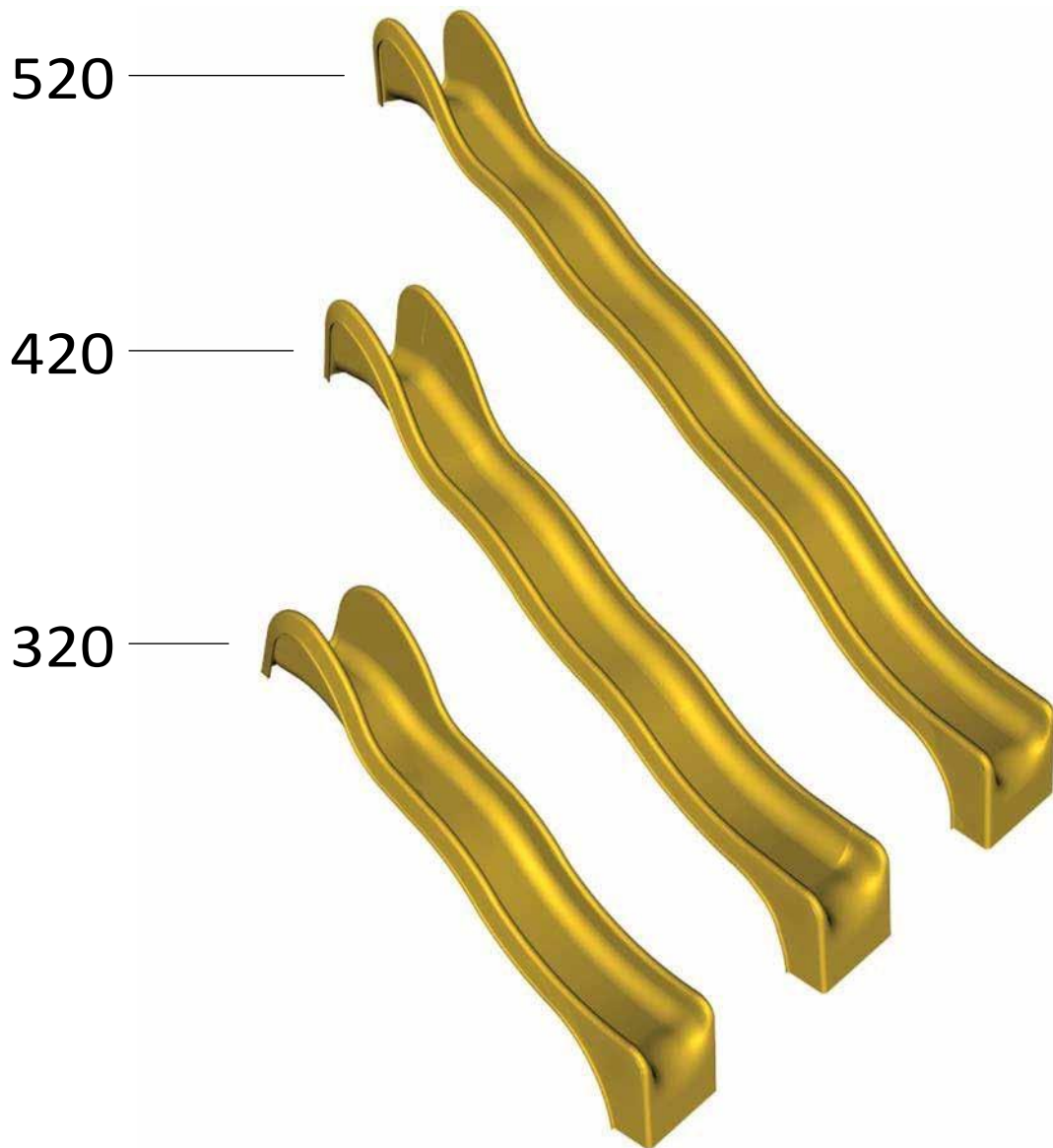


ŘEZ

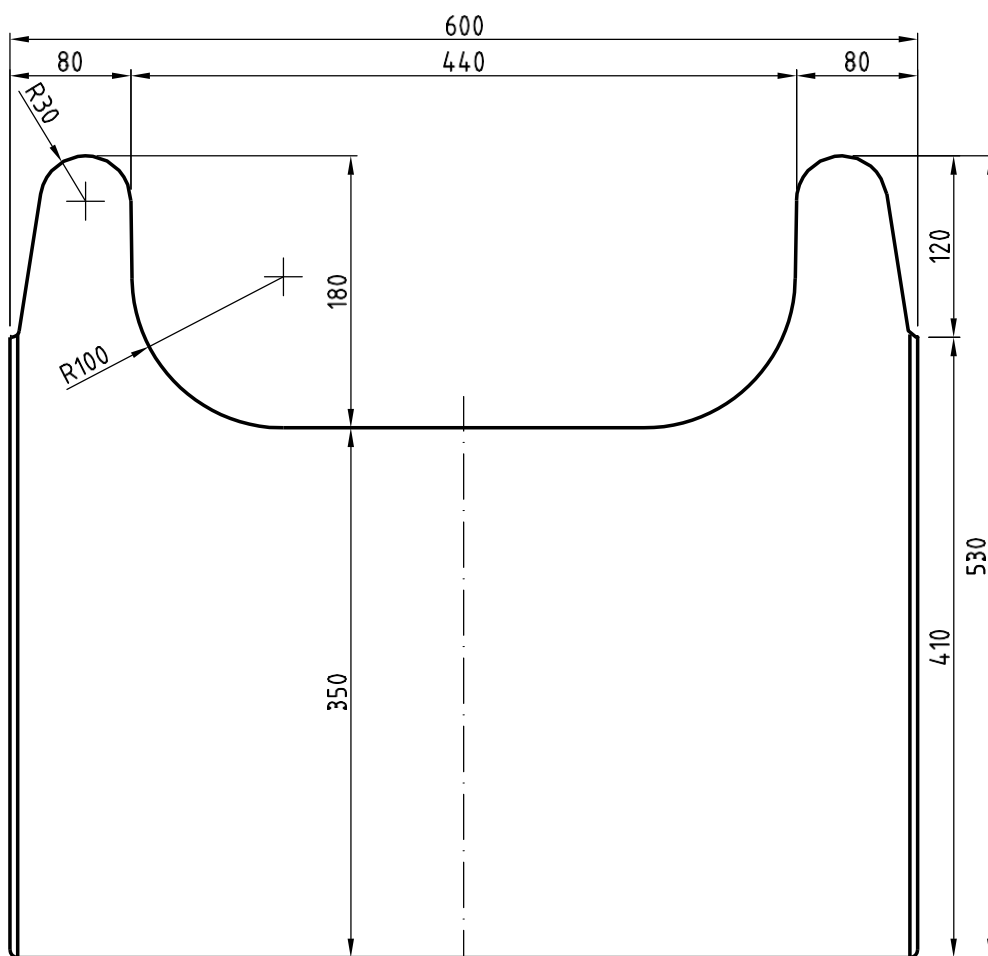


WS 290

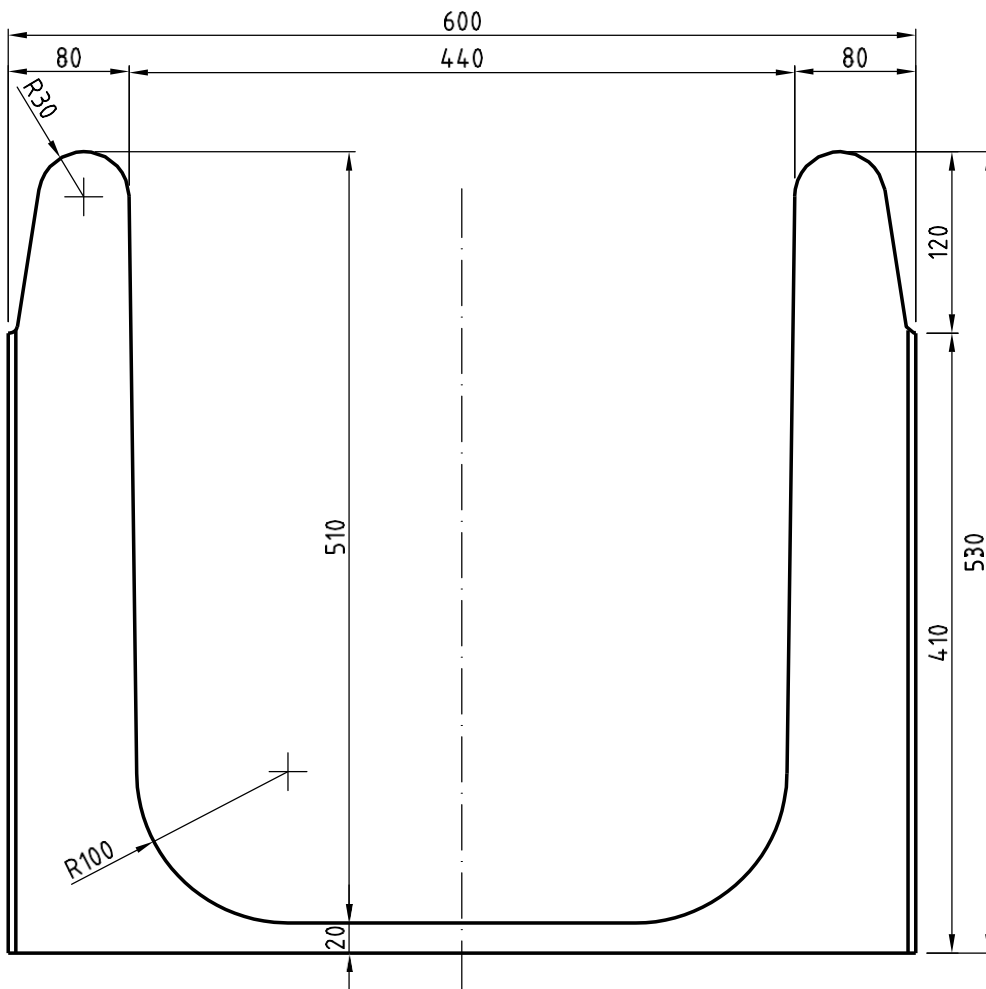
Materiál	uv stabilní, sklolaminát
Barvy	RAL 1004 žlutá RAL 3020 červená RAL 5015 modrá RAL 6010 zelená barevná
Provedení	s vlnou
celková hmotnost	24 kg
síla laminátu (tloušťka)	ca 4 mm
nástupní výška	145 cm
celková šířka	54 cm
délka skluzavky	290 cm
vnitřní strana madla nástupu	51 cm
vnitřní strana madla dojezdu	19 cm



WS 320 – 520



WS

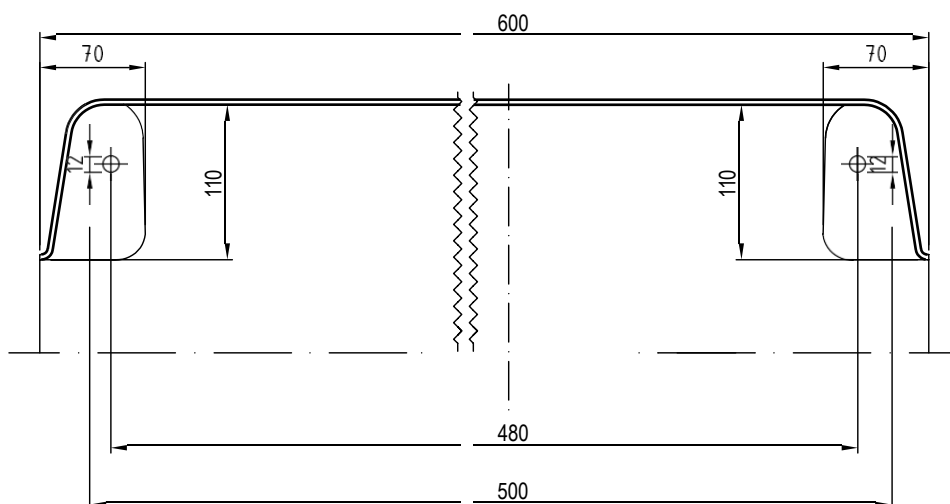


WS

SPODNÍ PODESTA



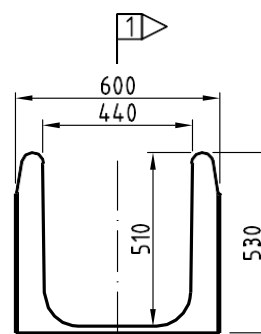
HORNÍ PODESTA



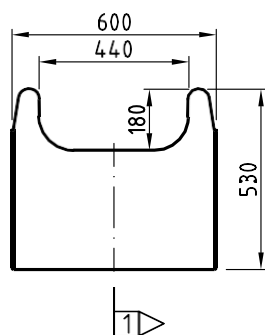
WS



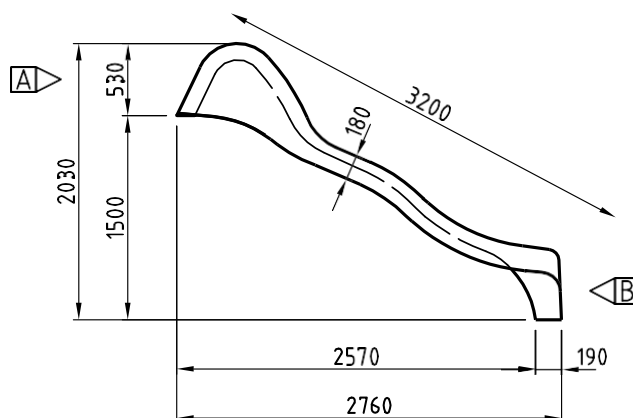
NÁSTUP (NÁHLED A)



DOJEZD (NÁHLED B)



ŘEZ

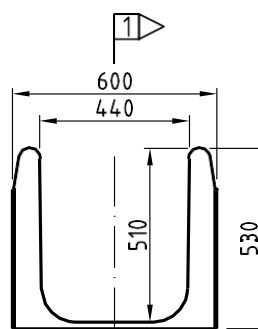


WS 320

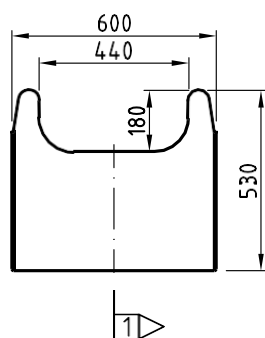
Materiál	uv stabilní, sklolaminát
Barvy	RAL 1004 žlutá RAL 3020 červená RAL 5015 modrá RAL 6010 zelená barevná
Provedení	s vlnou
celková hmotnost	30 kg
síla laminátu (tloušťka)	ca 4 mm
nástupní výška	150 cm
celková šířka	60 cm
délka skluzavky	320 cm
vnitřní strana madla nástupu	51 cm
vnitřní strana madla dojezdu	18 cm



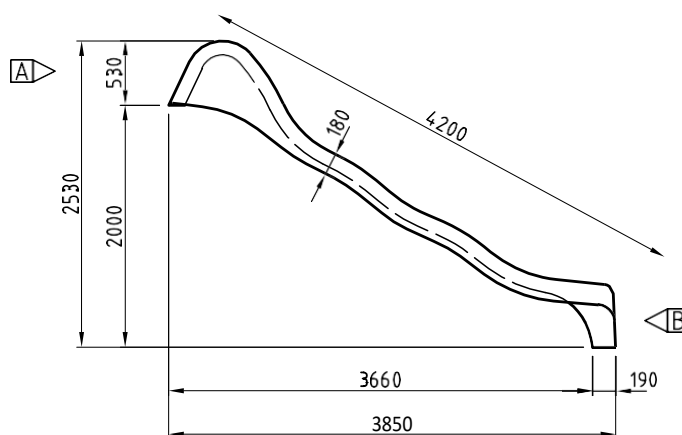
NÁSTUP (NÁHLED A)



DOJEZD (NÁHLED B)



ŘEZ

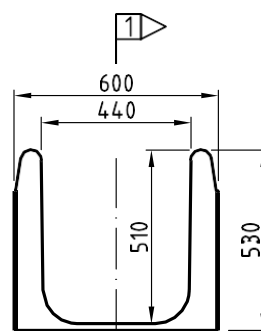


WS 420

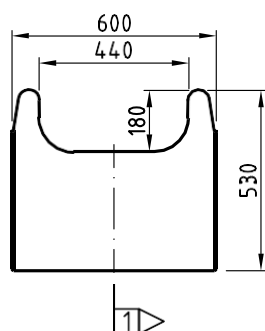
Materiál	uv stabilní, sklolaminát
Barvy	RAL 1004 žlutá RAL 3020 červená RAL 5015 modrá RAL 6010 zelená barevná
Provedení	s vlnou
celková hmotnost	42 kg
síla laminátu (tloušťka)	ca 4 mm
nástupní výška	200 cm
celková šířka	60 cm
délka skluzavky	420 cm
vnitřní strana madla nástupu	51 cm
vnitřní strana madla dojezdu	18 cm



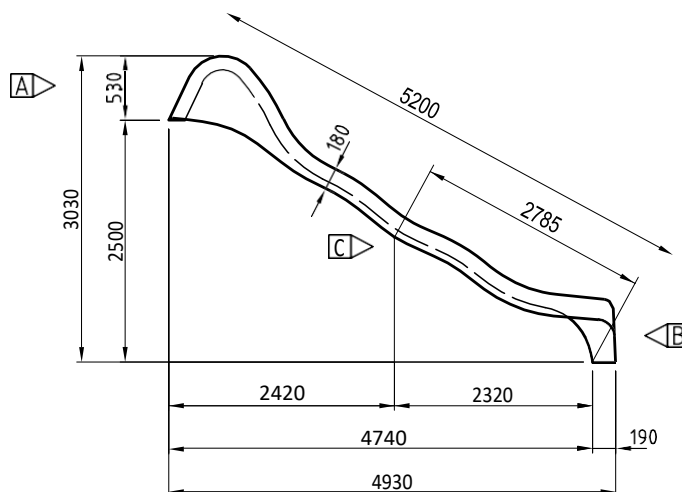
NÁSTUP (NÁHLED A)



DOJEZD (NÁHLED B)

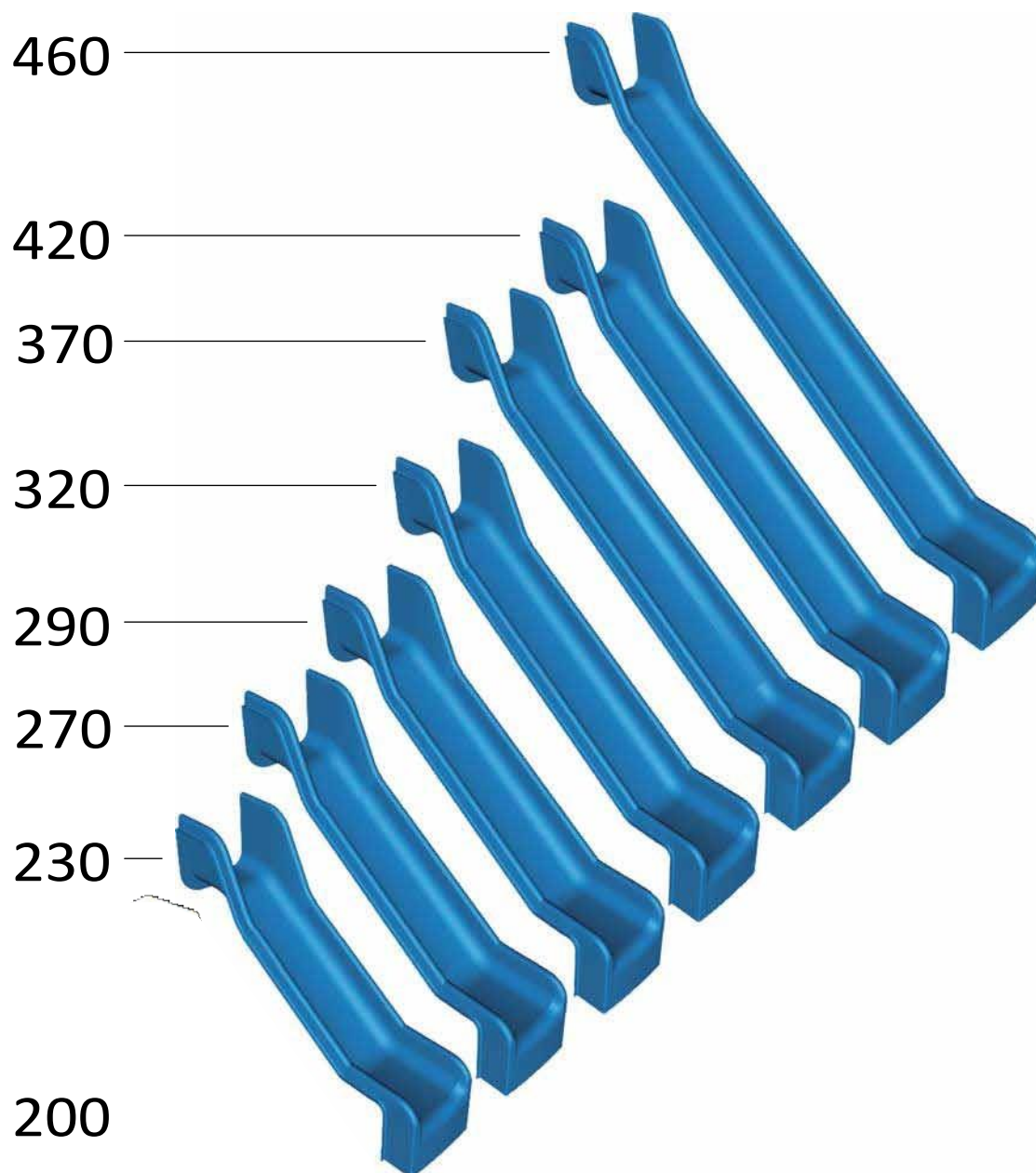


ŘEZ

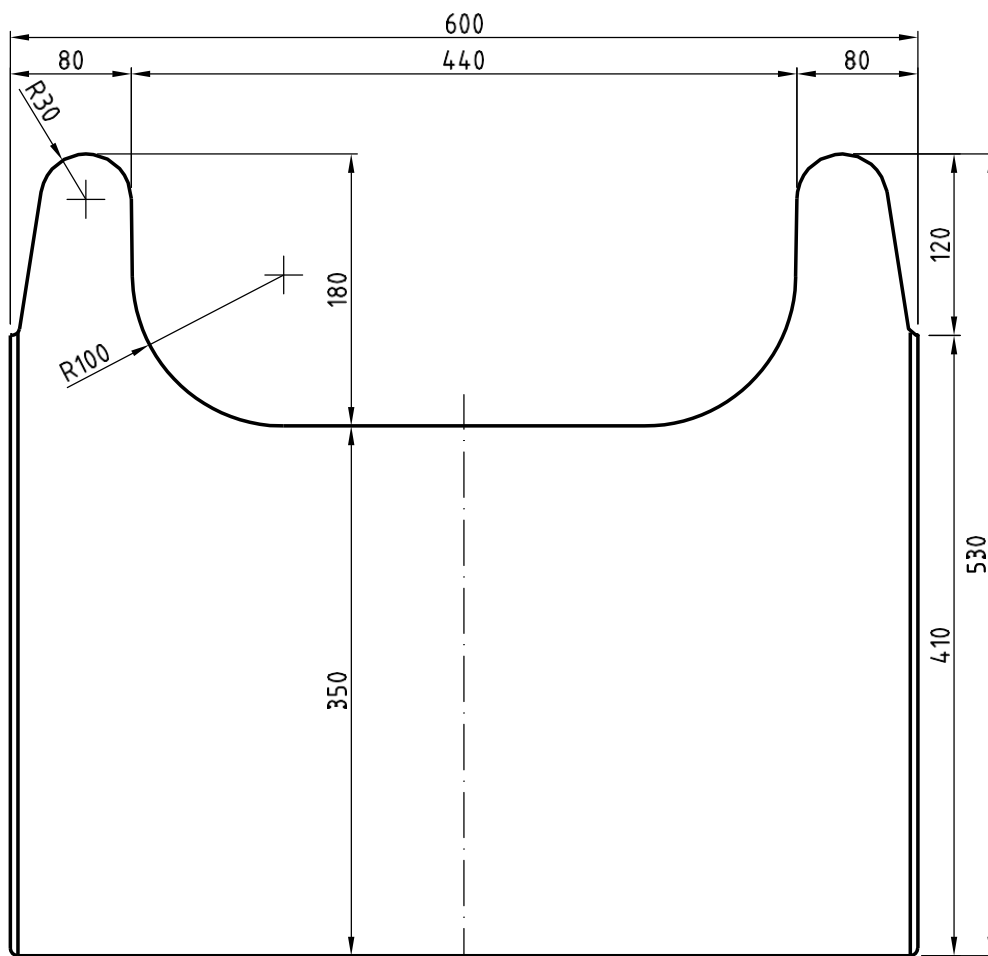


WS 520

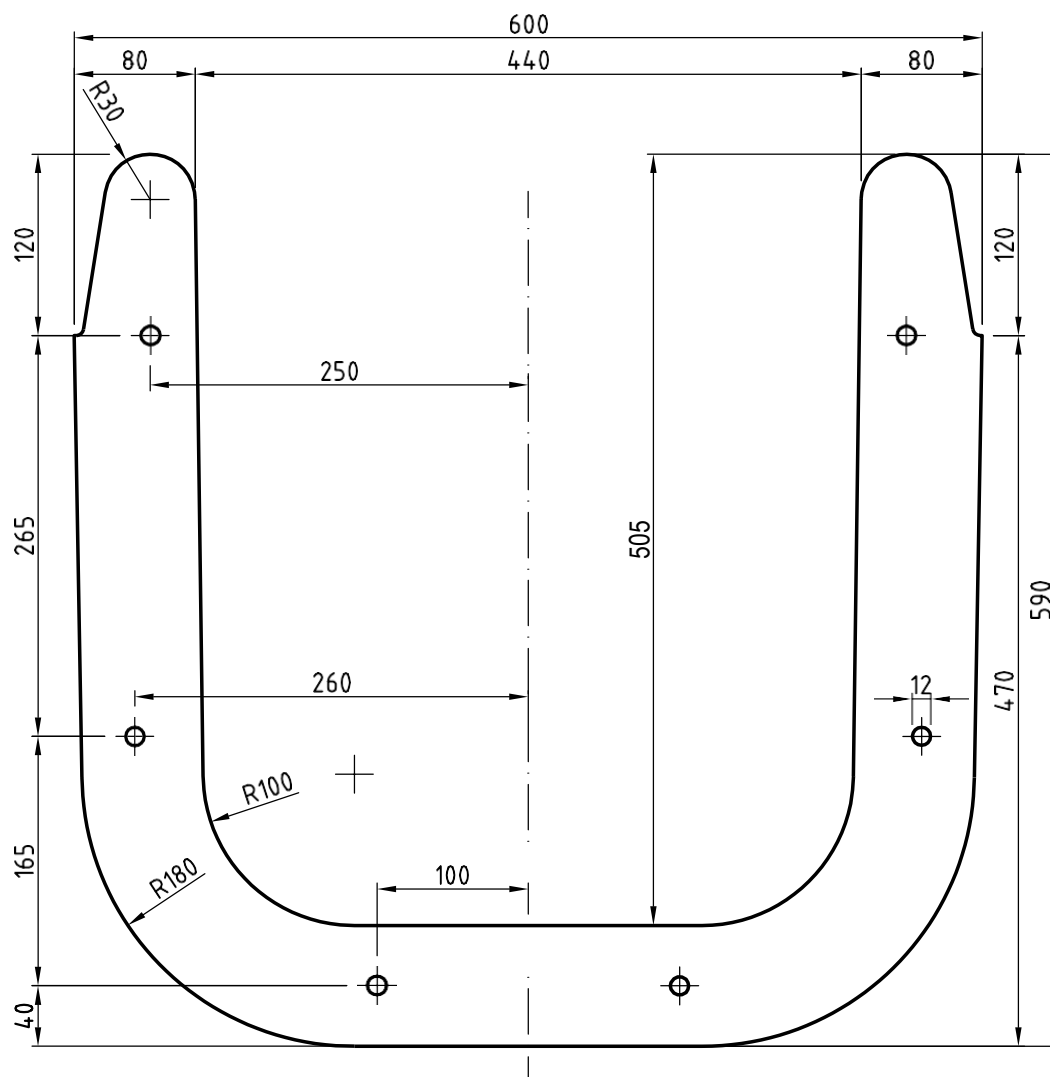
Materiál	uv stabilní, sklolaminát
Barvy	RAL 1004 žlutá RAL 3020 červená RAL 5015 modrá RAL 6010 zelená barevná
Provedení	s vlnou
celková hmotnost	52 kg
síla laminátu (tloušťka)	ca 4 mm
nástupní výška	250 cm
celková šířka	60 cm
délka skluzavky	520 cm
vnitřní strana madla nástupu	51 cm
vnitřní strana madla dojezdu	18 cm

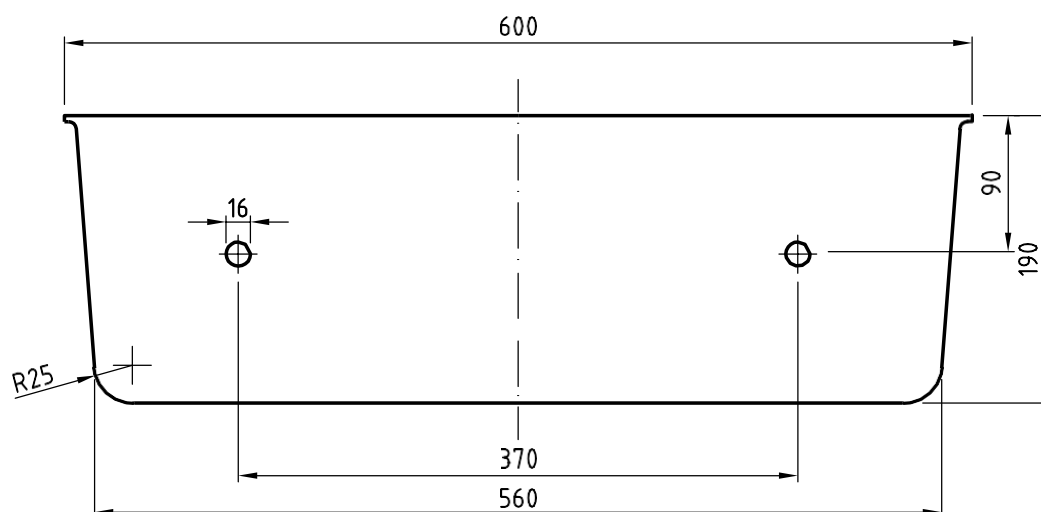


AGS



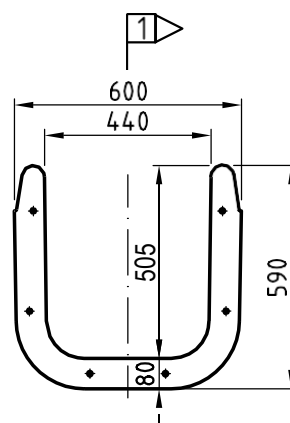
AGS



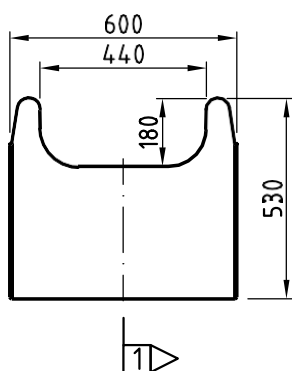




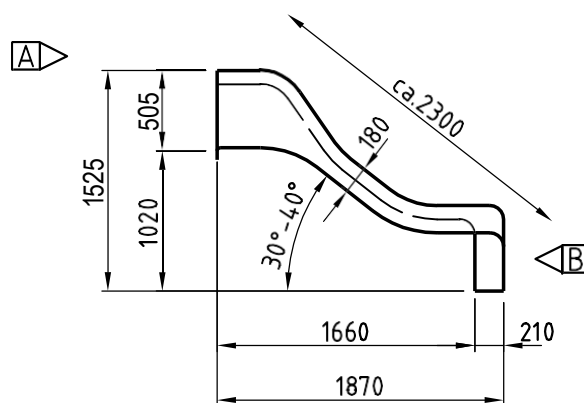
NÁSTUP (NÁHLED A)



DOJEZD (NÁHLED B)



ŘEZ

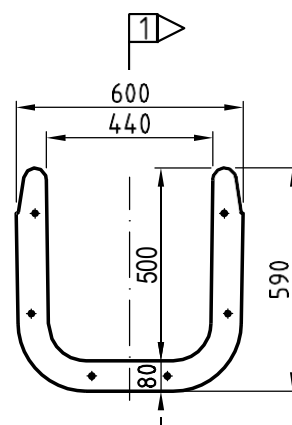


AGS 230

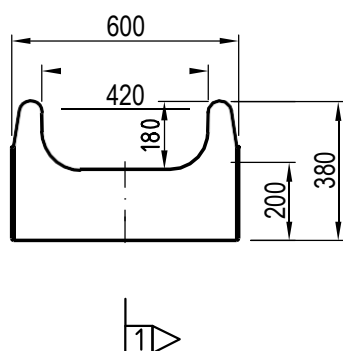
Materiál	uv stabilní, sklolaminát
Barvy	RAL 1004 žlutá RAL 3020 červená RAL 5015 modrá RAL 6010 zelená barevná
Provedení	rovná
celková hmotnost	17 kg
síla laminátu (tloušťka)	ca 4 mm
nástupní výška	102 cm
celková šířka	60 cm
délka skluzavky	230 cm
vnitřní strana madla nástupu	51 cm
vnitřní strana madla dojezdu	18 cm



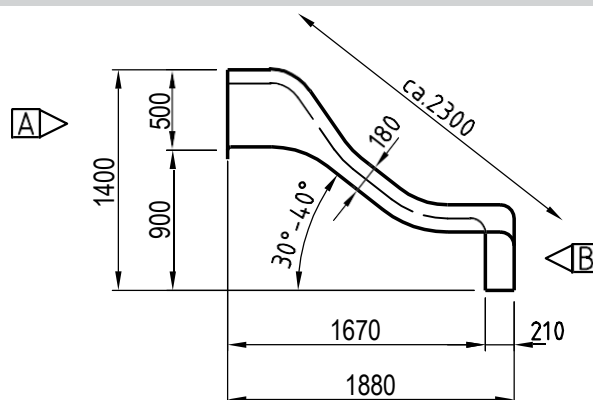
NÁSTUP (NÁHLED A)



DOJEZD (NÁHLED B)



ŘEZ



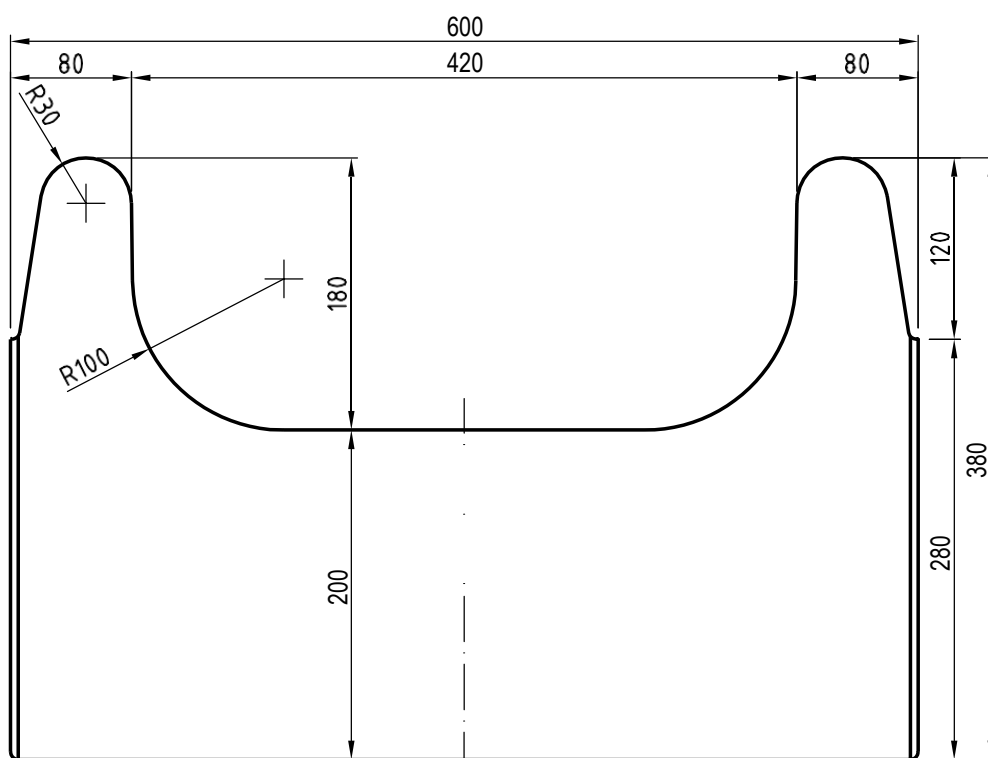
NOVINKA

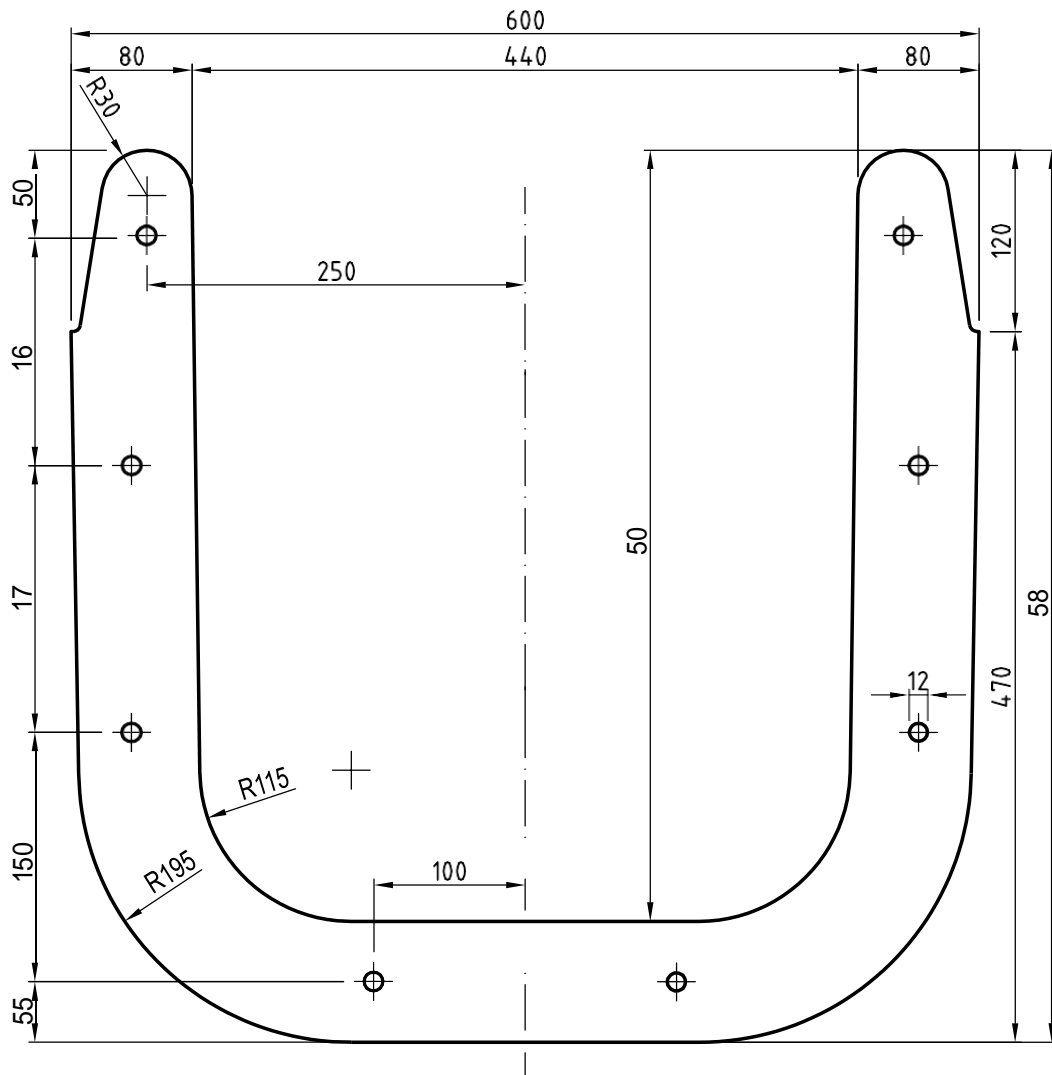
AGS 230/20

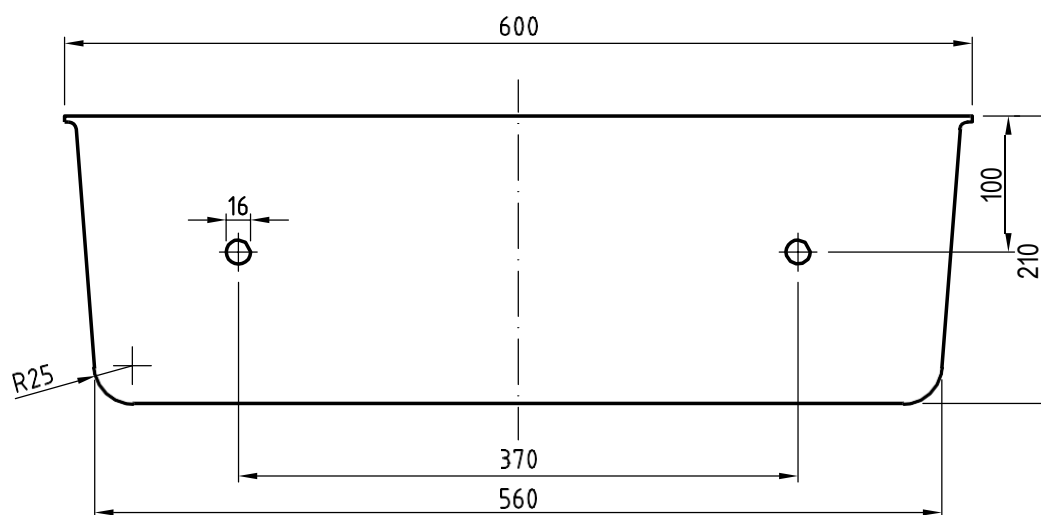
Materiál	uv stabilní, sklolaminát
Barvy	RAL 1028 RAL 3020 červená RAL 5015 modrá RAL 6010 zelená barevná
Provedení	rovná
celková hmotnost	15 kg
síla laminátu (tloušťka)	ca 4 mm
nástupní výška	90 cm
celková šířka	60 cm
délka skluzavky	230 cm
vnitřní strana madla nástupu	51 cm
vnitřní strana madla dojezdu	18 cm

NOVINKA

AGS 250/20

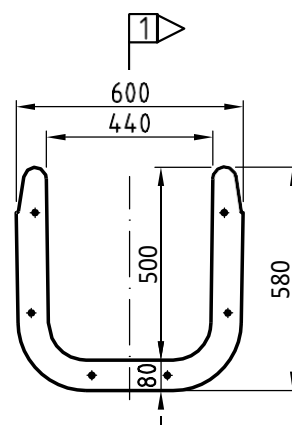




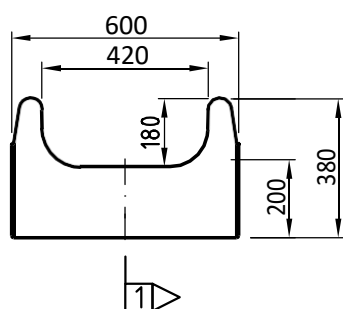




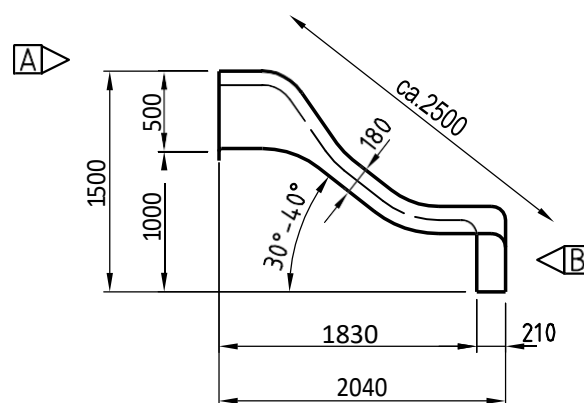
NÁSTUP (NÁHLED A)



DOJEZD (NÁHLED B)



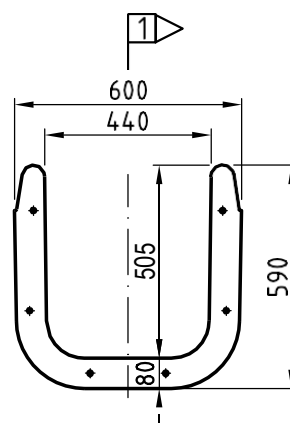
ŘEZ



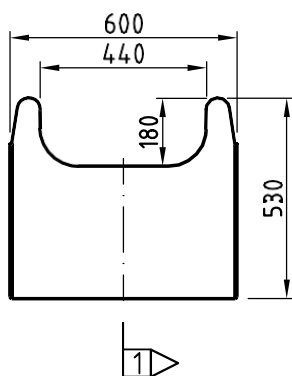
materiál	uv stabilní, sklolaminát
barvy	RAL 1028 RAL 3020 červená RAL 5015 modrá RAL 6010 zelená barevná
provedení	rovná
celková hmotnost	21 kg
síla laminátu (tloušťka)	ca 4 mm
nástupní výška	100 cm
celková šířka	60 cm
délka skluzavky	250 cm
vnitřní strana madla nástupu	51 cm
vnitřní strana madla dojezdu	19 cm



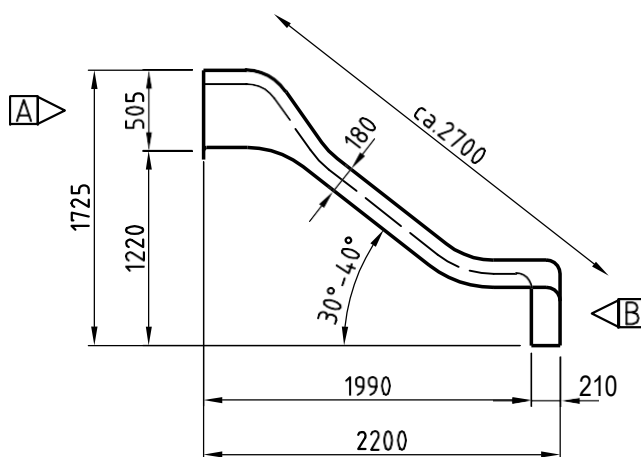
NÁSTUP (NÁHLED A)



DOJEZD (NÁHLED B)



ŘEZ

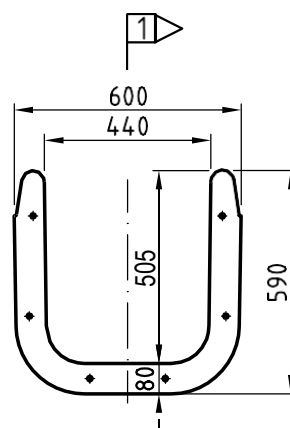


AGS 270

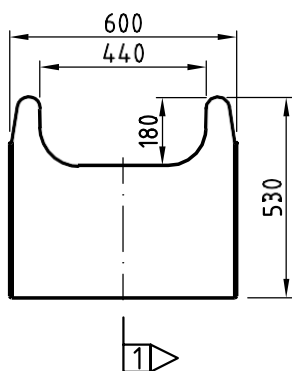
materiál	uv stabilní, sklolaminát
barvy	RAL 1004 žlutá RAL 3020 červená RAL 5015 modrá RAL 6010 zelená barevná
provedení	rovná
celková hmotnost	21 kg
síla laminátu (tloušťka)	ca 4 mm
nástupní výška	122 cm
celková šířka	60 cm
délka skluzavky	270 cm
vnitřní strana madla nástupu	51 cm
vnitřní strana madla dojezdu	18 cm



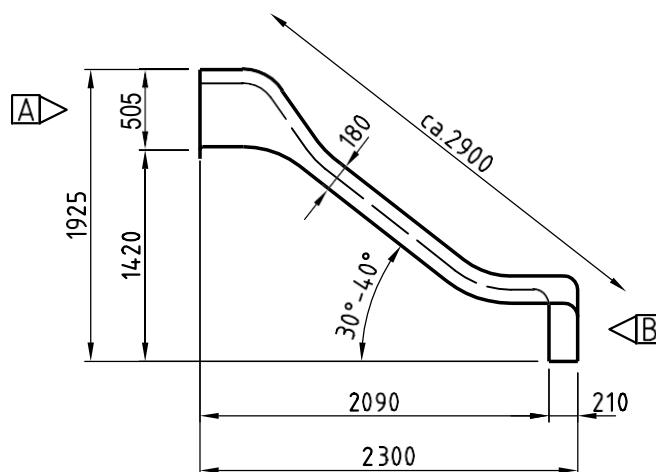
NÁSTUP (NÁHLED A)



DOJEZD (NÁHLED B)



ŘEZ

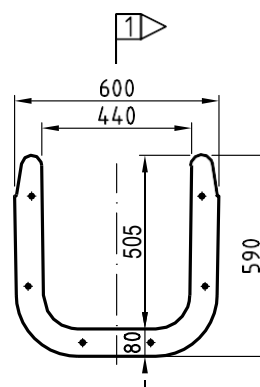


AGS 290

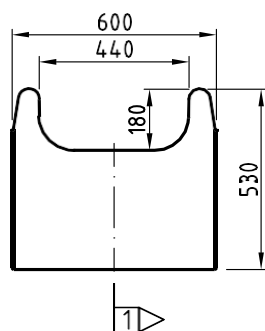
materiál	uv stabilní, sklolaminát
barvy	RAL 1004 žlutá RAL 3020 červená RAL 5015 modrá RAL 6010 zelená barevná
provedení	rovná
celková hmotnost	24 kg
síla laminátu (tloušťka)	ca 4 mm
nástupní výška	142 cm
celková šířka	60 cm
délka skluzavky	290 cm
vnitřní strana madla nástupu	51 cm
vnitřní strana madla dojezdu	18 cm



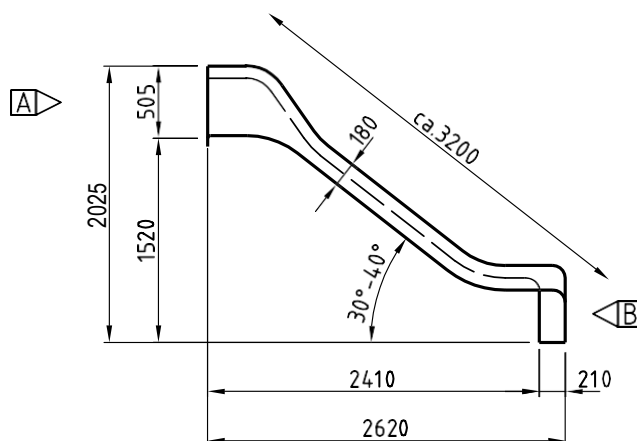
NÁSTUP (NÁHLED A)



DOJEZD (NÁHLED B)



ŘEZ

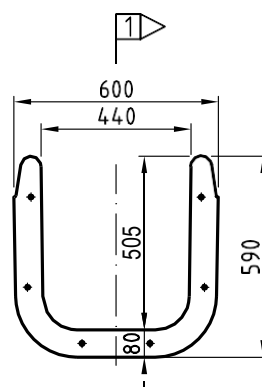


AGS 320

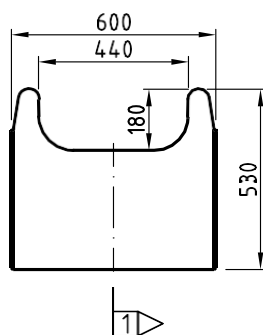
materiál	uv stabilní, sklolaminát
barvy	RAL 1004 žlutá RAL 3020 červená RAL 5015 modrá RAL 6010 zelená barevná
provedení	rovná
celková hmotnost	29 kg
síla laminátu (tloušťka)	ca 4 mm
nástupní výška	152 cm
celková šířka	60 cm
délka skluzavky	320 cm
vnitřní strana madla nástupu	51 cm
vnitřní strana madla dojezdu	18 cm



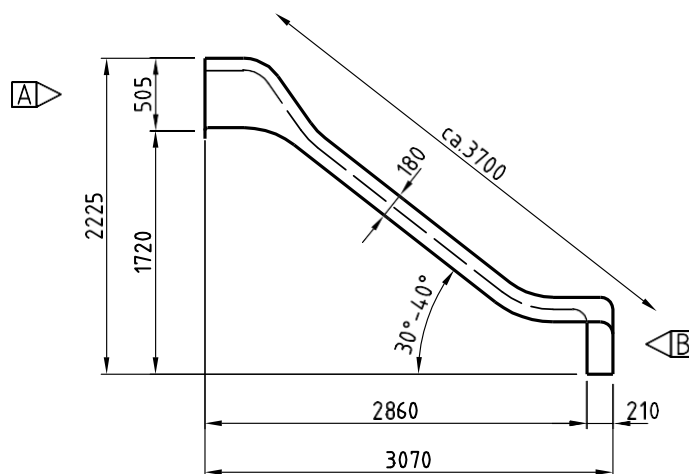
NÁSTUP (NÁHLED A)



DOJEZD (NÁHLED B)



ŘEZ

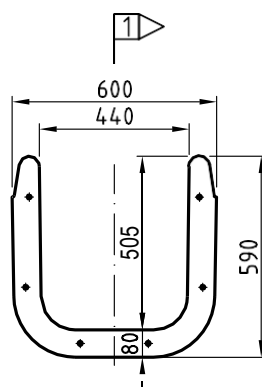


AGS 370

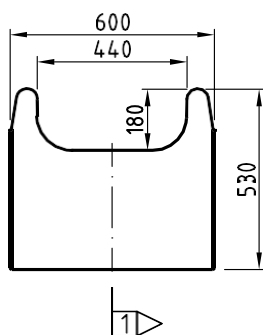
materiál	uv stabilní, sklolaminát
barvy	RAL 1004 žlutá RAL 3020 červená RAL 5015 modrá RAL 6010 zelená barevná
provedení	rovná
celková hmotnost	37 kg
síla laminátu (tloušťka)	ca 4 mm
nástupní výška	172 cm
celková šířka	60 cm
délka skluzavky	370 cm
vnitřní strana madla nástupu	51 cm
vnitřní strana madla dojezdu	18 cm



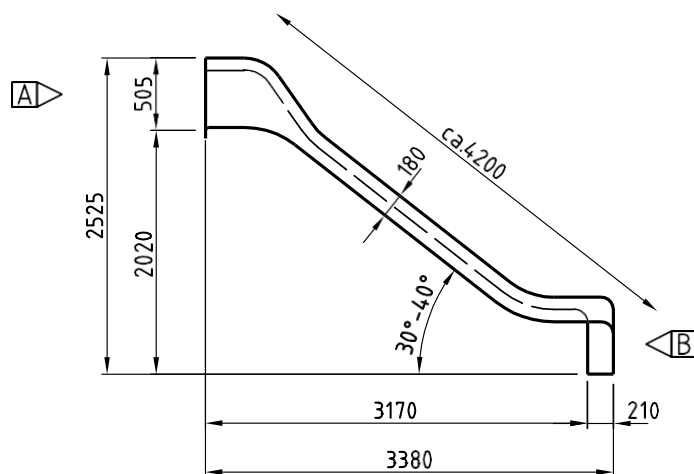
NÁSTUP (NÁHLED A)



DOJEZD (NÁHLED B)



ŘEZ

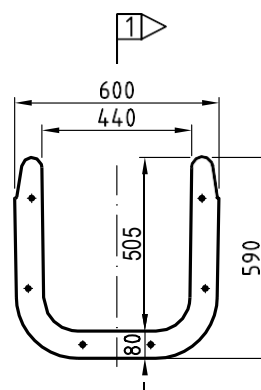


AGS 420

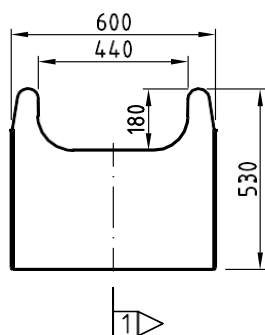
materiál	uv stabilní, sklolaminát
barvy	RAL 1004 žlutá RAL 3020 červená RAL 5015 modrá RAL 6010 zelená barevná
provedení	rovná
celková hmotnost	42 kg
síla laminátu (tloušťka)	ca 4 mm
nástupní výška	202 cm
celková šířka	60 cm
délka skluzavky	420 cm
vnitřní strana madla nástupu	51 cm
vnitřní strana madla dojezdu	18 cm



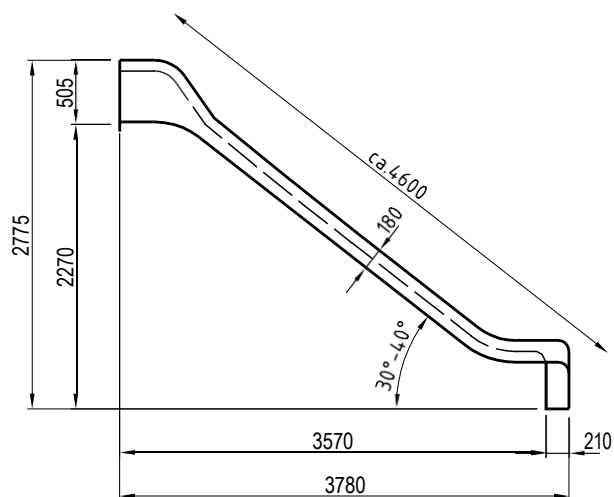
NÁSTUP (NÁHLED A)



DOJEZD (NÁHLED B)



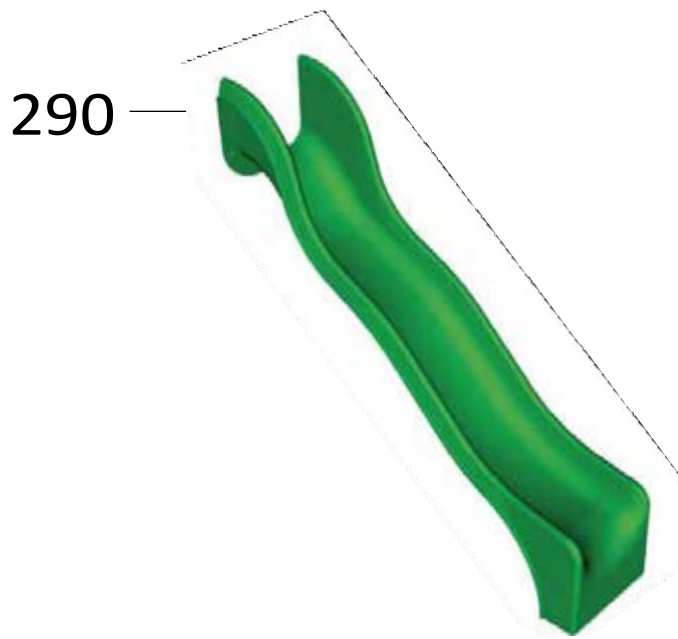
ŘEZ

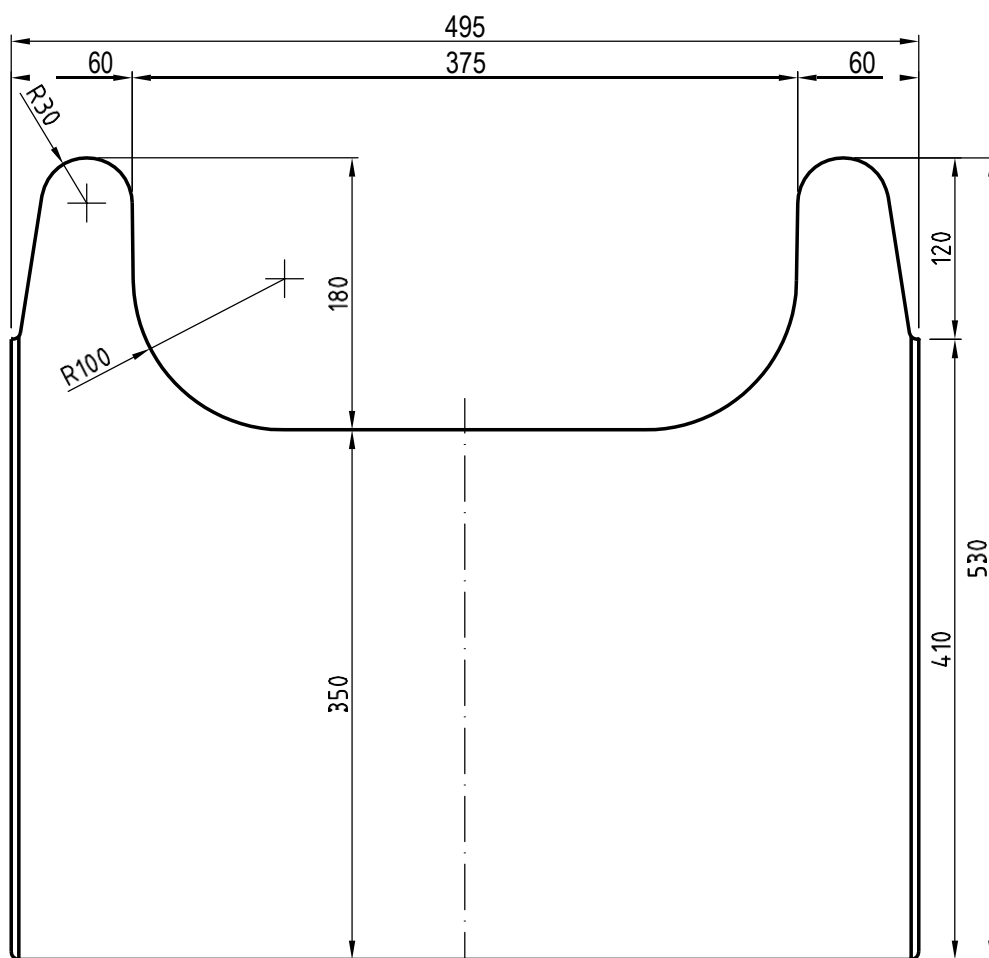


AGS 460

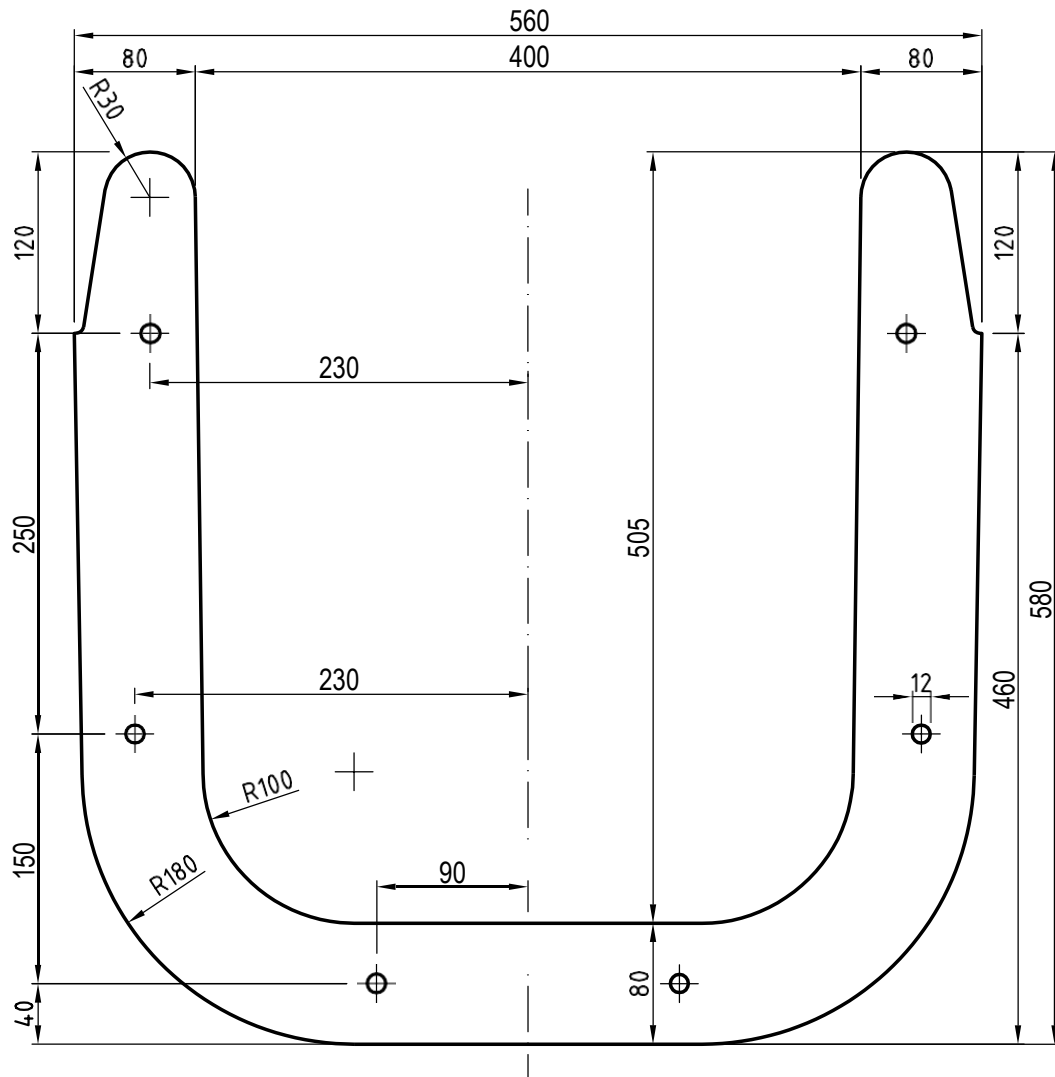
materiál	uv stabilní, sklolaminát
barvy	RAL 1004 žlutá RAL 3020 červená RAL 5015 modrá RAL 6010 zelená barevná
provedení	rovná
celková hmotnost	46 kg
síla laminátu (tloušťka)	ca 4 mm
nástupní výška	227 cm
celková šířka	60 cm
délka skluzavky	460 cm
vnitřní strana madla nástupu	51 cm
vnitřní strana madla dojezdu	18 cm

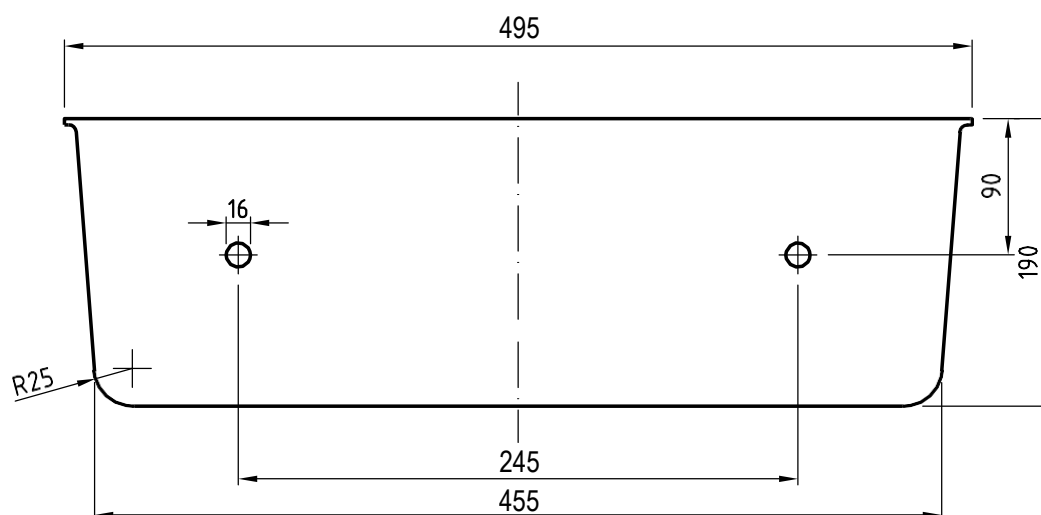


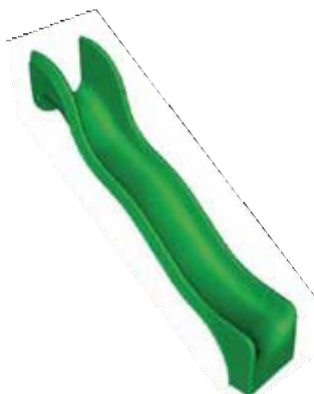




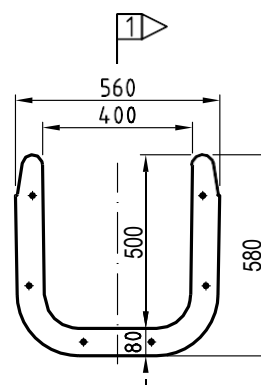
AWS



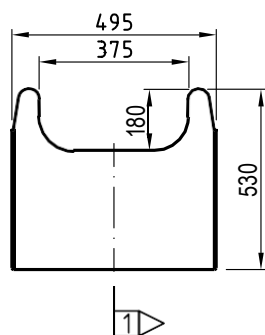




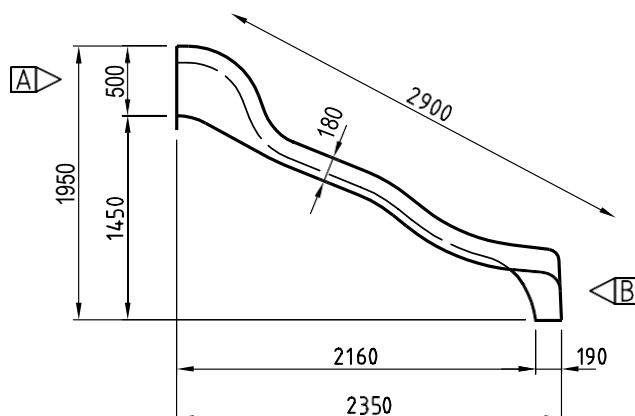
NÁSTUP (NÁHLED A)



DOJEZD (NÁHLED B)

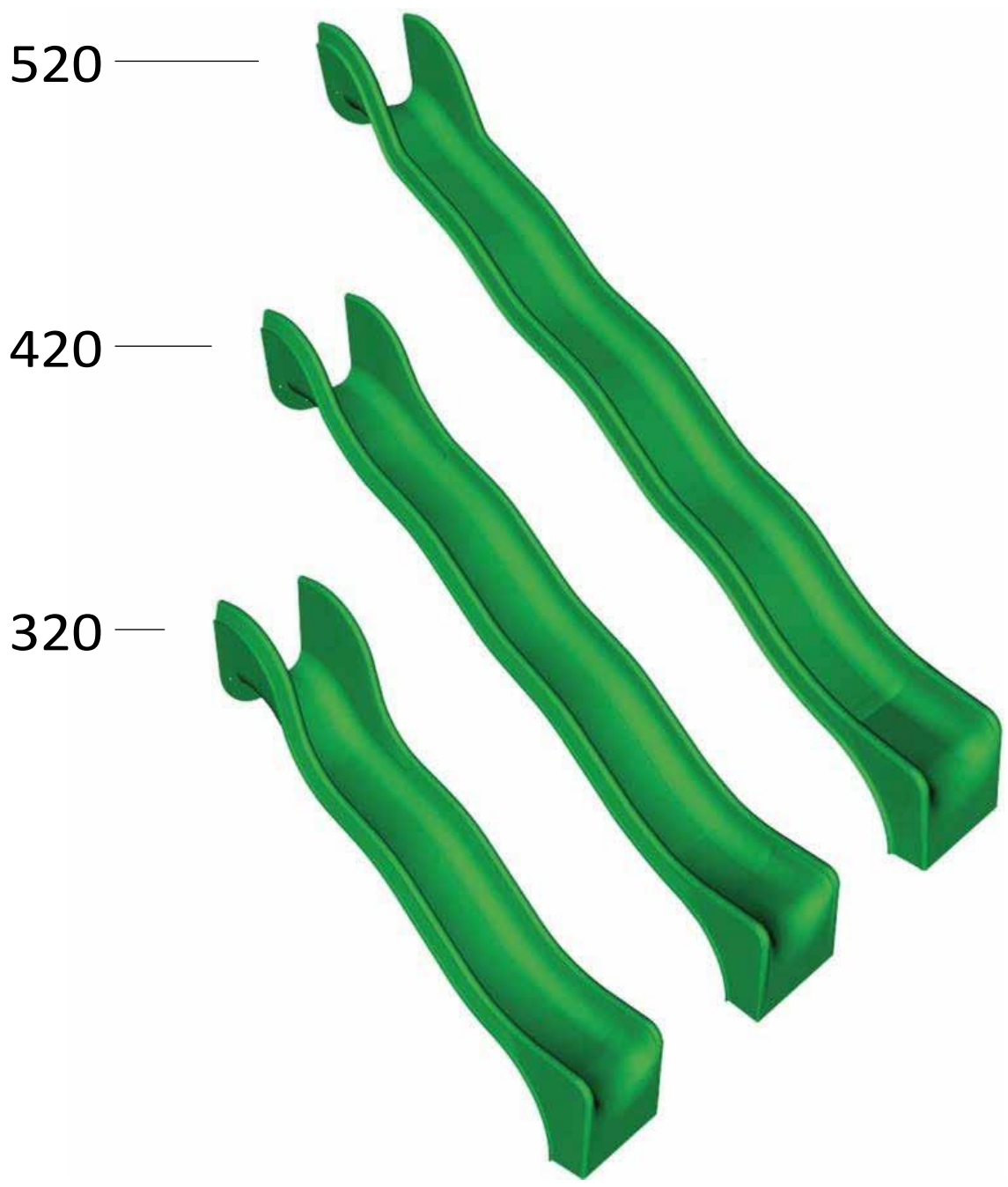


ŘEZ



AWS 290

materiál	uv stabilní, sklolaminát
barvy	RAL 1004 žlutá RAL 3020 červená RAL 5015 modrá RAL 6010 zelená barevná
provedení	s vlnou
celková hmotnost	24 kg
síla laminátu (tloušťka)	ca 4 mm
nástupní výška	145 cm
celková šířka	56 cm
délka skluzavky	290 cm
vnitřní strana madla nástupu	49 cm
vnitřní strana madla dojezdu	17,5 cm

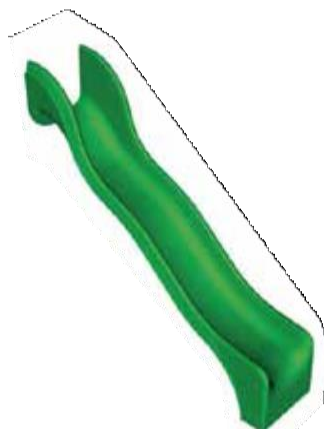


520

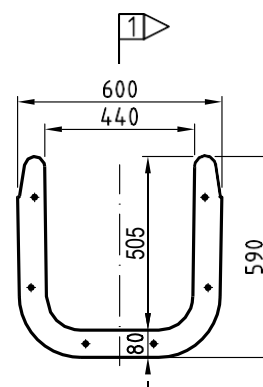
420

320

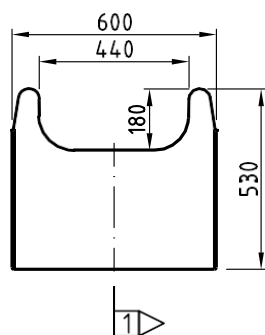
AWS



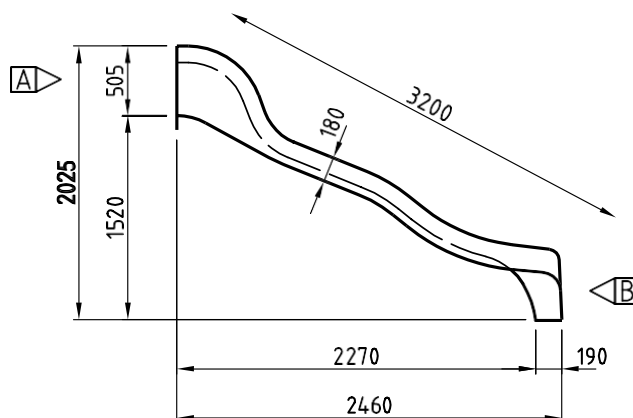
NÁSTUP (NÁHLED A)



DOJEZD (NÁHLED B)



ŘEZ

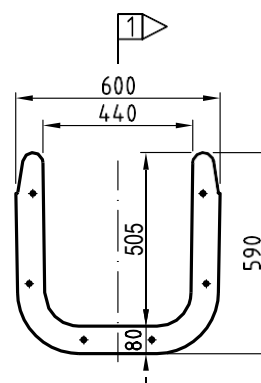


AWS 320

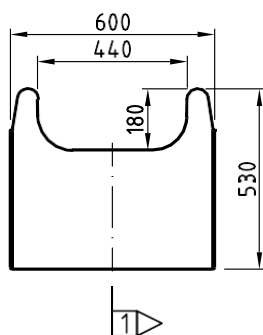
materiál	uv stabilní, sklolaminát
barvy	RAL 1004 žlutá RAL 3020 červená RAL 5015 modrá RAL 6010 zelená barevná
provedení	s vlnou
celková hmotnost	30 kg
síla laminátu (tloušťka)	ca 4 mm
nástupní výška	152 cm
celková šířka	60 cm
délka skluzavky	320 cm
vnitřní strana madla nástupu	51 cm
vnitřní strana madla dojezdu	18 cm



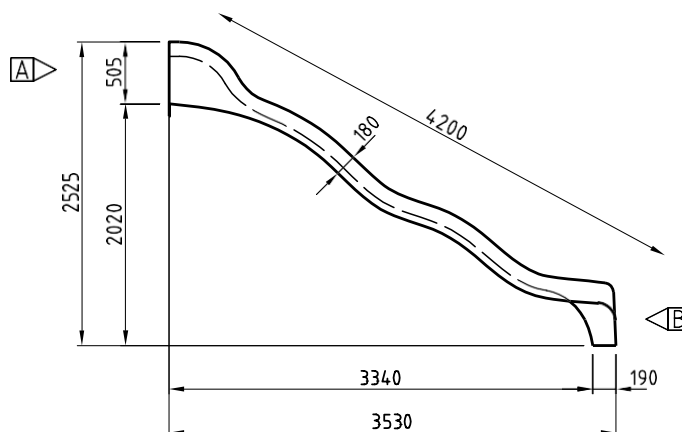
NÁSTUP (NÁHLED A)



DOJEZD (NÁHLED B)



ŘEZ

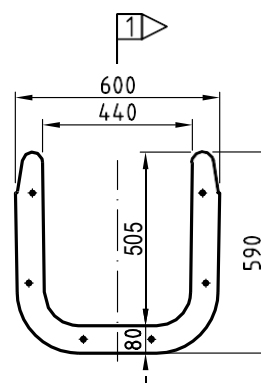


AWS 420

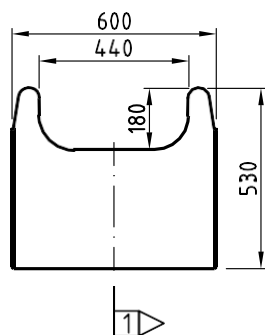
materiál	uv stabilní, sklolaminát
barvy	RAL 1004 žlutá RAL 3020 červená RAL 5015 modrá RAL 6010 zelená barevná
provedení	s vlnou
celková hmotnost	40 kg
síla laminátu (tloušťka)	ca 4 mm
nástupní výška	202 cm
celková šířka	60 cm
délka skluzavky	420 cm
vnitřní strana madla nástupu	51 cm
vnitřní strana madla dojezdu	18 cm



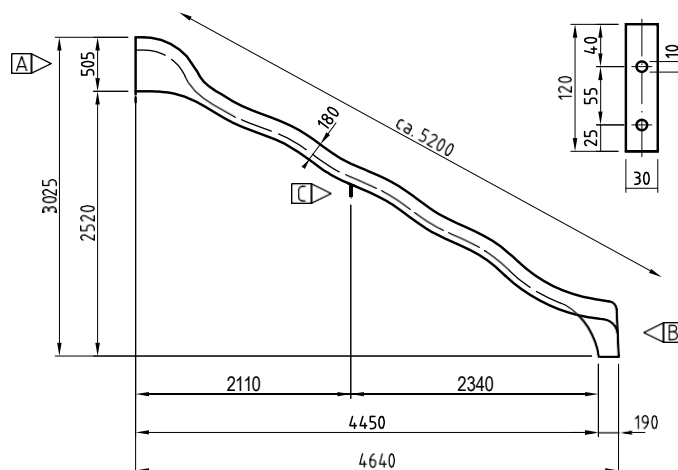
NÁSTUP (NÁHLED A)



DOJEZD (NÁHLED B)

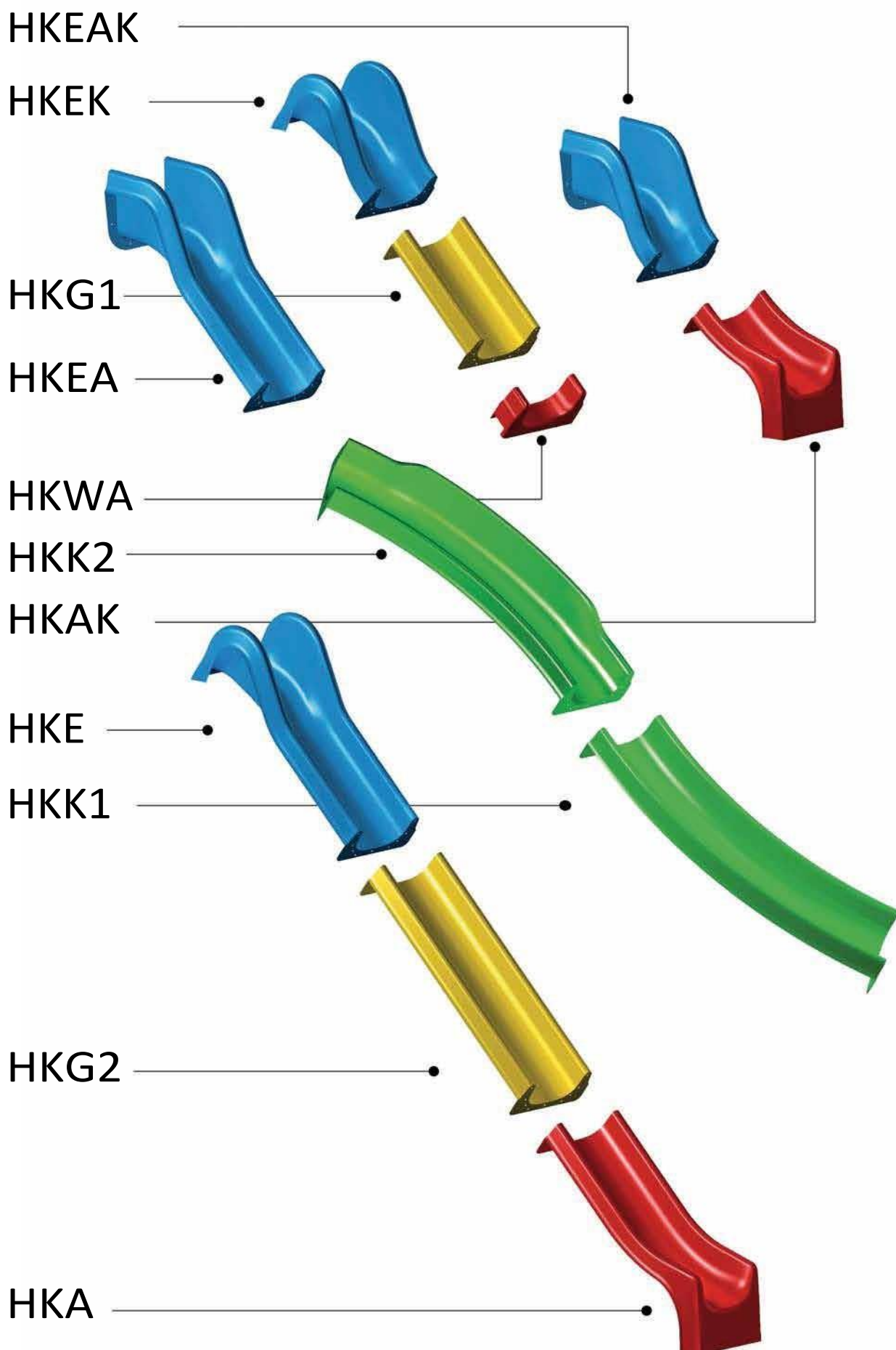


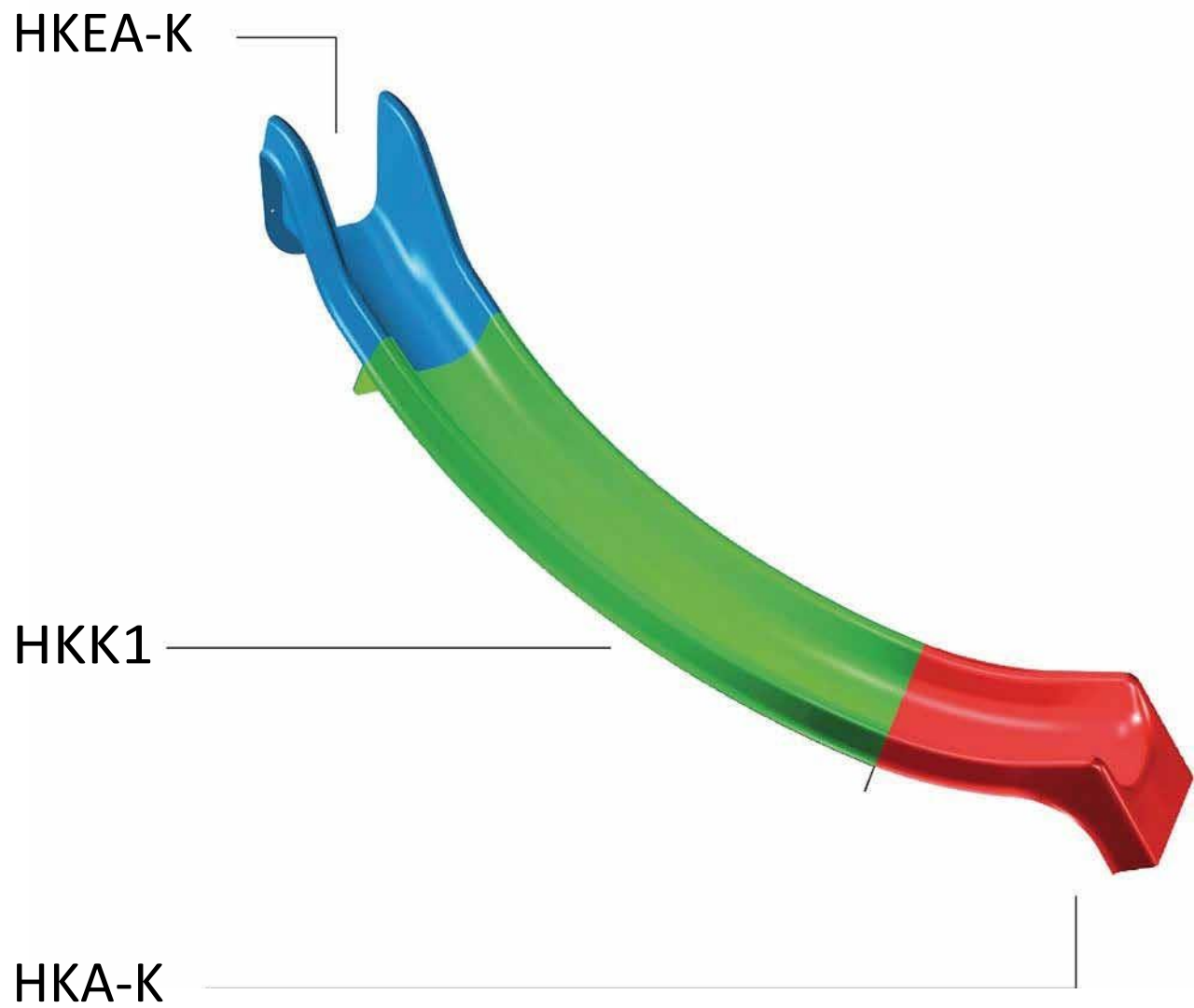
ŘEZ



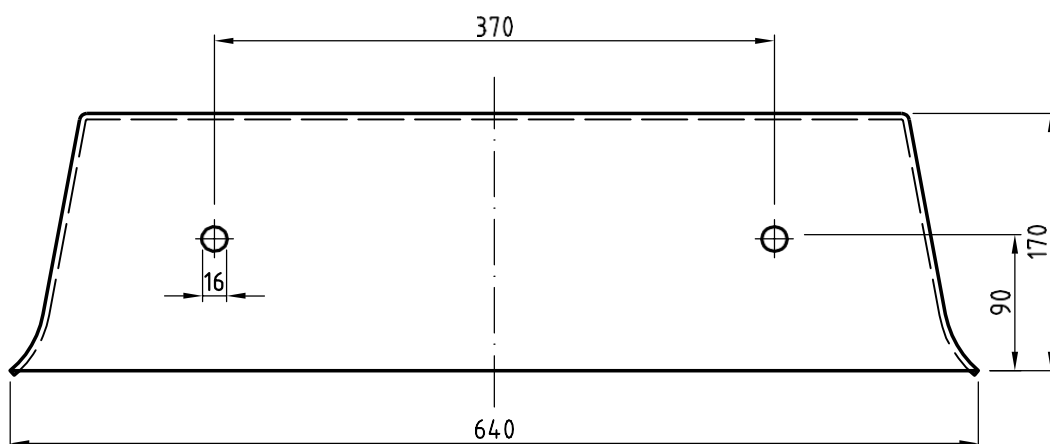
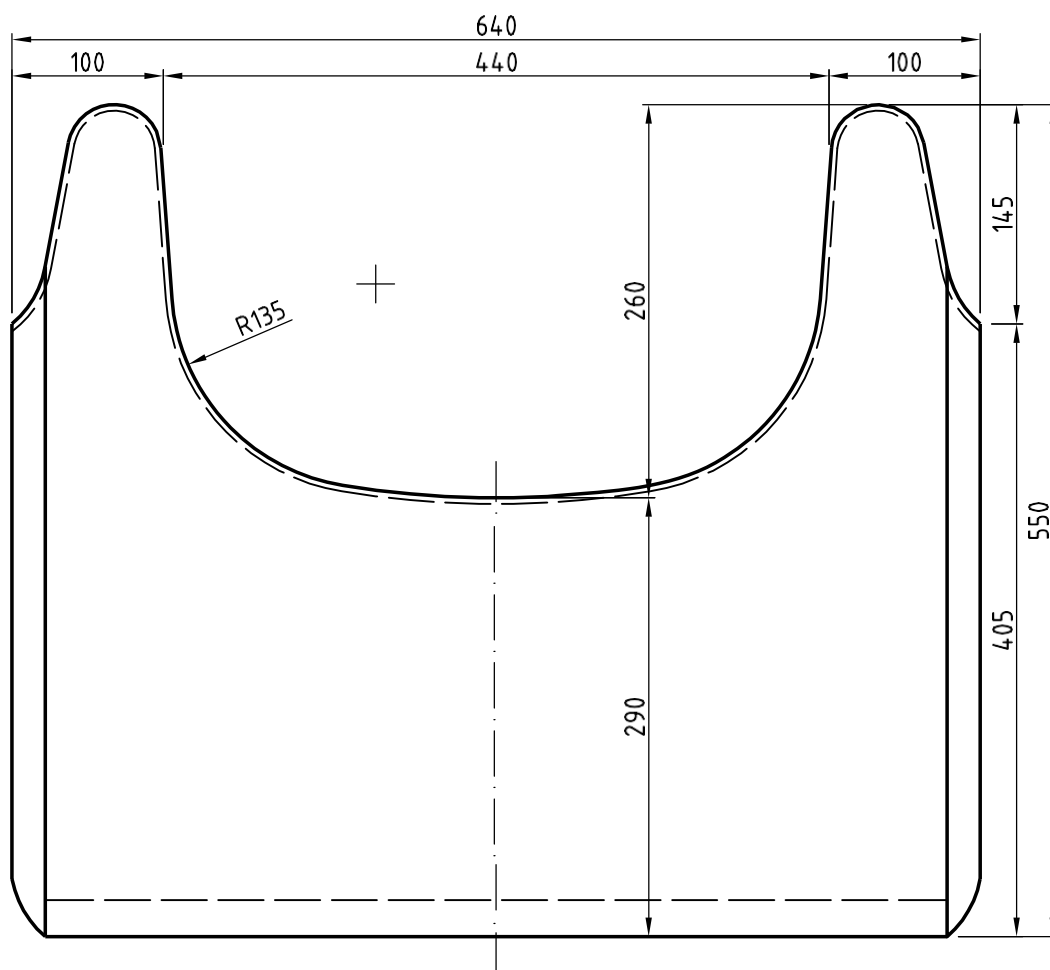
AWS 520

materiál	uv stabilní, sklolaminát
barvy	RAL 1004 žlutá RAL 3020 červená RAL 5015 modrá RAL 6010 zelená barevná
provedení	s vlnou
celková hmotnost	50 kg
síla laminátu (tloušťka)	ca 4 mm
nástupní výška	252 cm
celková šířka	60 cm
délka skluzavky	520 cm
vnitřní strana madla nástupu	51 cm
vnitřní strana madla dojezdu	18 cm

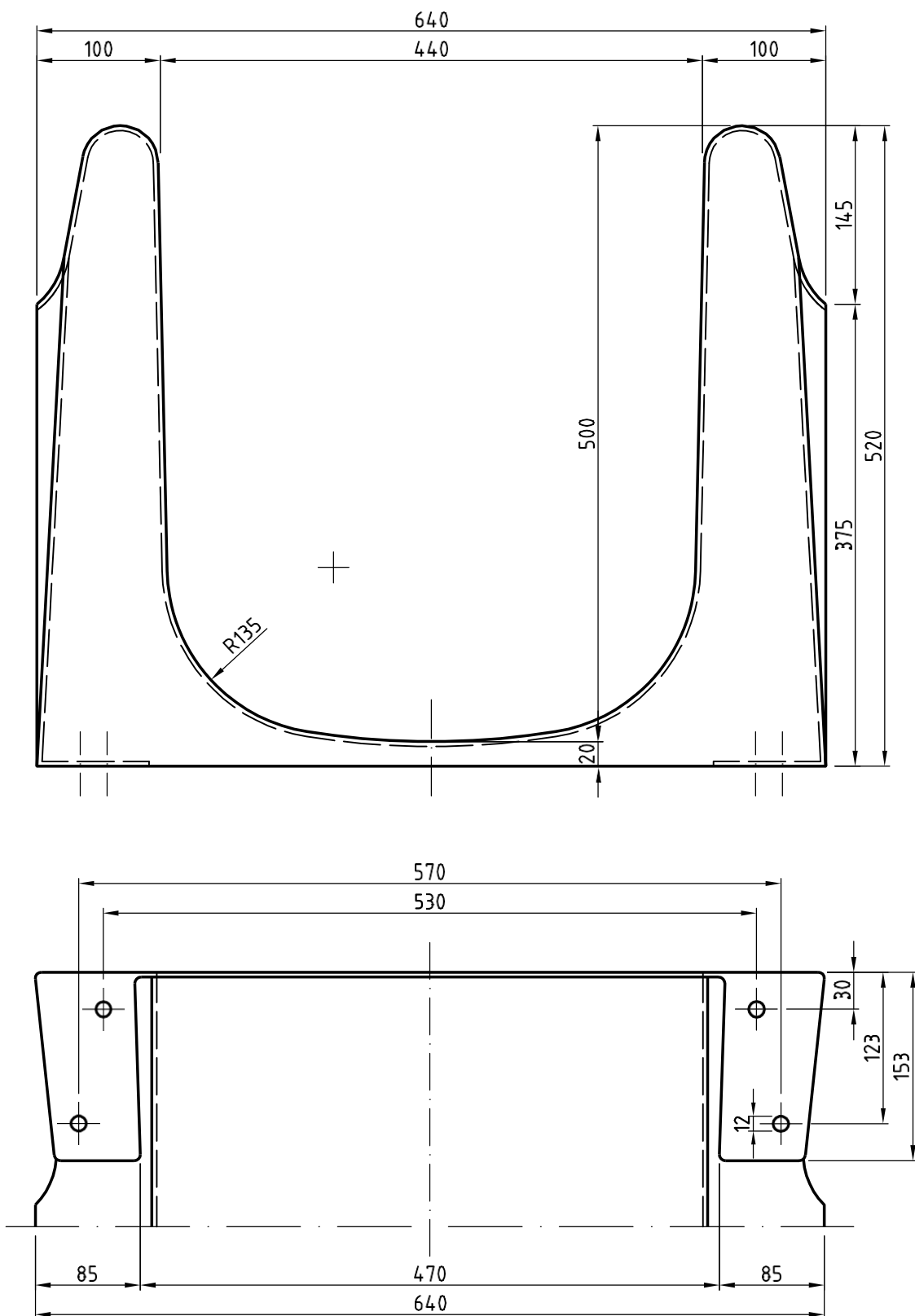




HK set ABR400

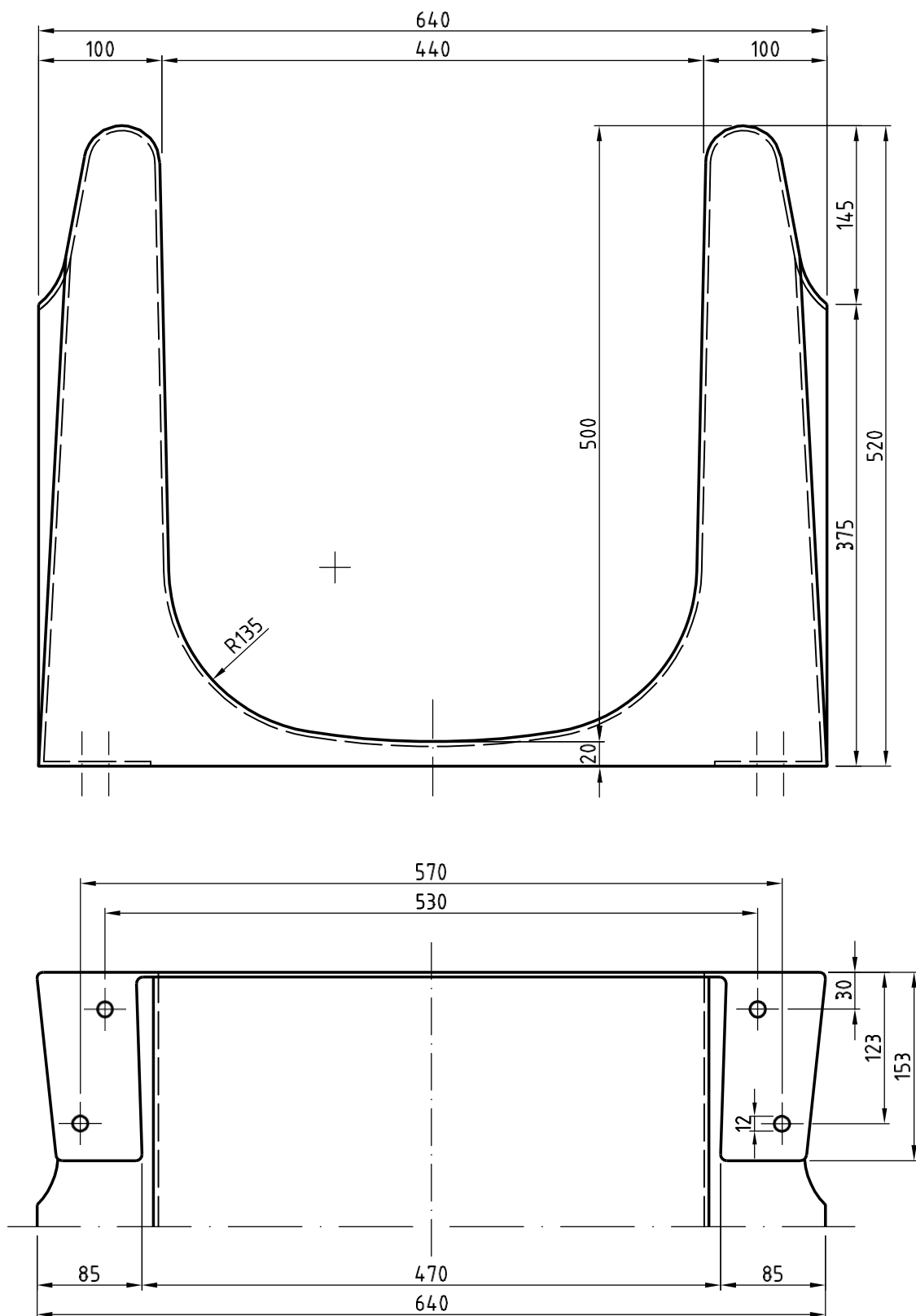


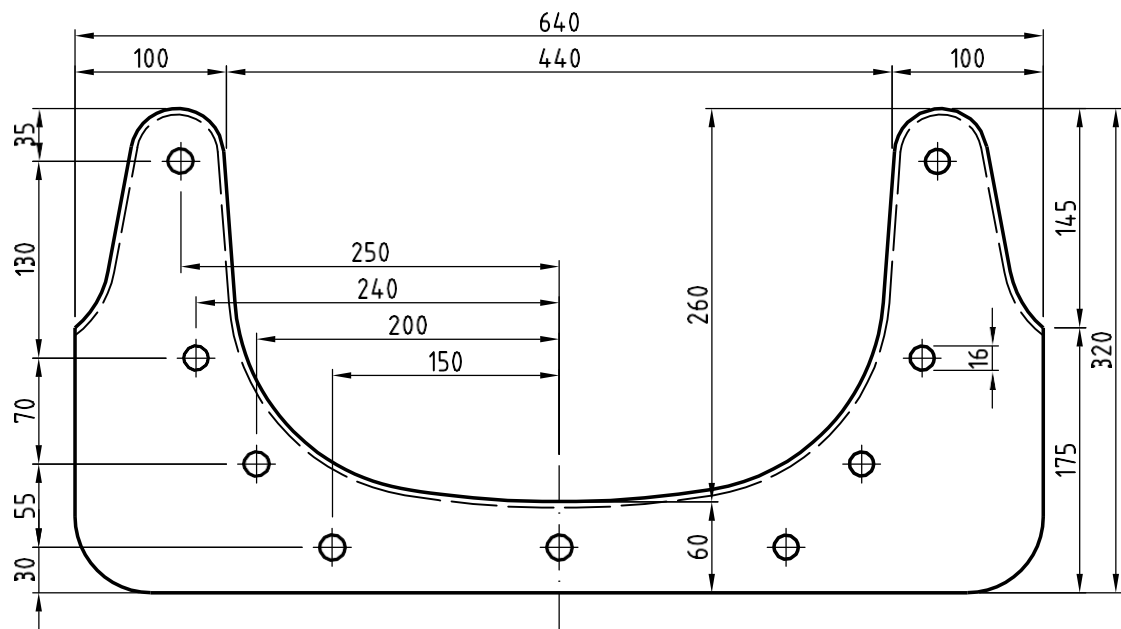
HK



HK

HK

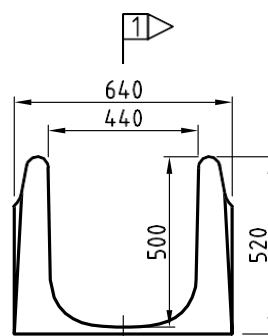




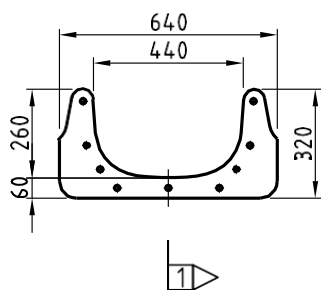
HK



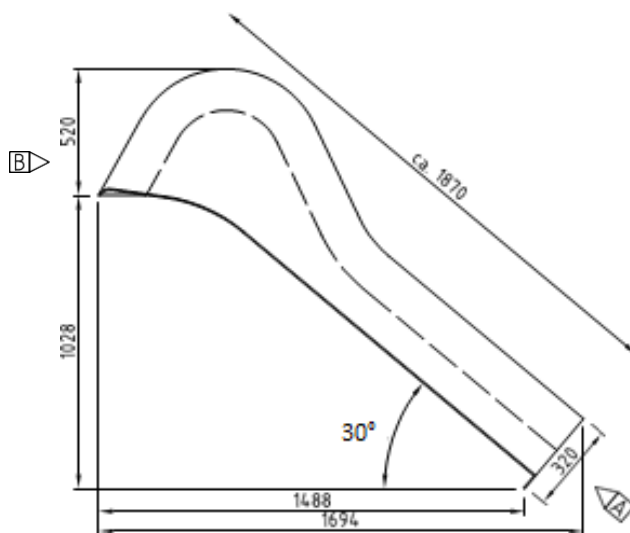
NÁSTUP (NÁHLED B)



PŘÍRUBOVÁ DESKA (NÁHLED A)



ŘEZ

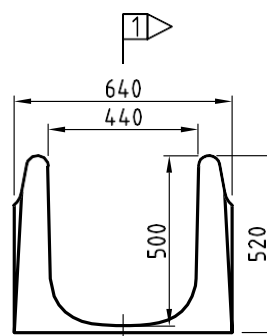


HKE

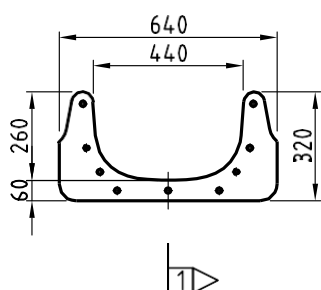
materiál	uv stabilní, sklolaminát
barvy	RAL 1004 žlutá RAL 3020 červená RAL 5015 modrá RAL 6010 zelená barevná
provedení	začátek
celková hmotnost	27 kg
síla laminátu (tloušťka)	ca 4 mm
nástupní výška	–
celková šířka	64 cm
délka skluzavky	187 cm
vnitřní strana madla nástupu	50 cm
vnitřní strana madla dojezdu	26 cm



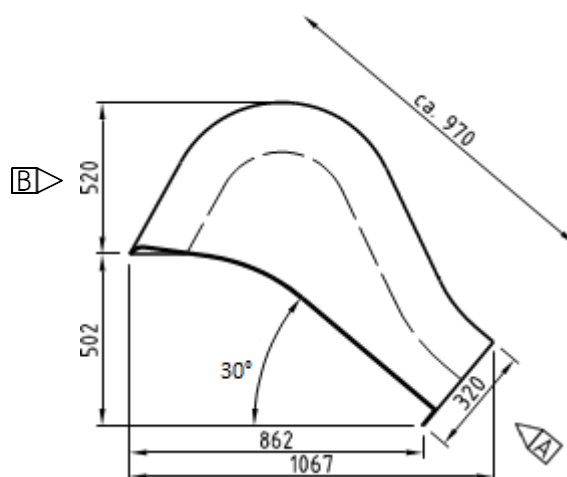
NÁSTUP (NÁHLED B)



PŘÍRUBOVÁ DESKA (NÁHLED A)



ŘEZ

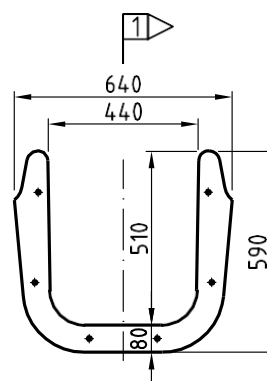


HKEK

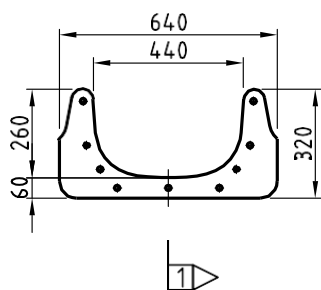
materiál	uv stabilní, sklolaminát
barvy	RAL 1004 žlutá RAL 3020 červená RAL 5015 modrá RAL 6010 zelená barevná
provedení	začátek 97 cm
celková hmotnost	14 kg
síla laminátu (tloušťka)	ca 4 mm
nástupní výška	–
celková šířka	64 cm
délka skluzavky	97 cm
vnitřní strana madla nástupu	–
vnitřní strana madla dojezdu	26 cm



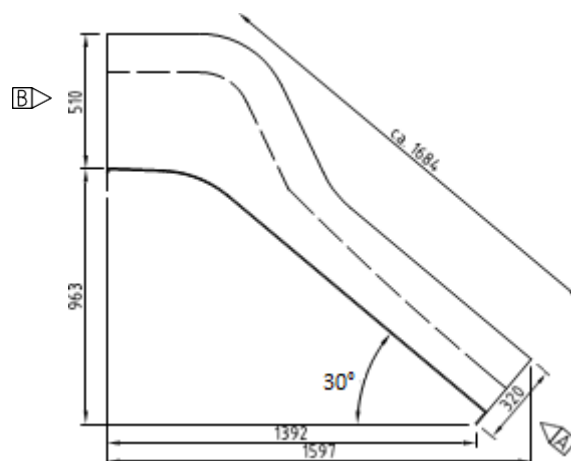
NÁSTUP (NÁHLED B)



PŘÍRUBOVÁ DESKA (NÁHLED A)



ŘEZ

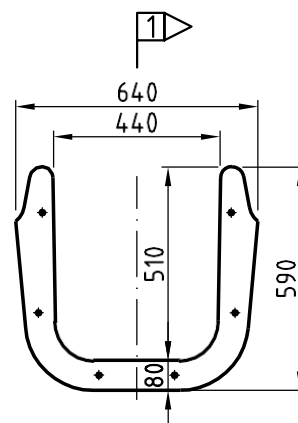


HKEA

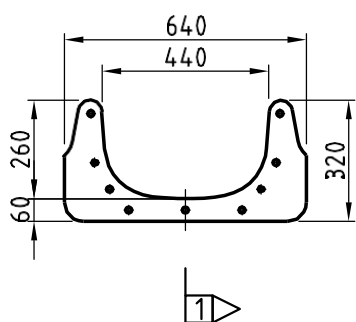
materiál	uv stabilní, sklolaminát
barvy	RAL 1004 žlutá RAL 3020 červená RAL 5015 modrá RAL 6010 zelená barevná
provedení	začátek 150 cm ve tvaru U
celková hmotnost	17 kg
síla laminátu (tloušťka)	ca 4 mm
nástupní výška	–
celková šířka	64 cm
délka skluzavky	150 cm
vnitřní strana madla nástupu	–
vnitřní strana madla dojezdu	26 cm



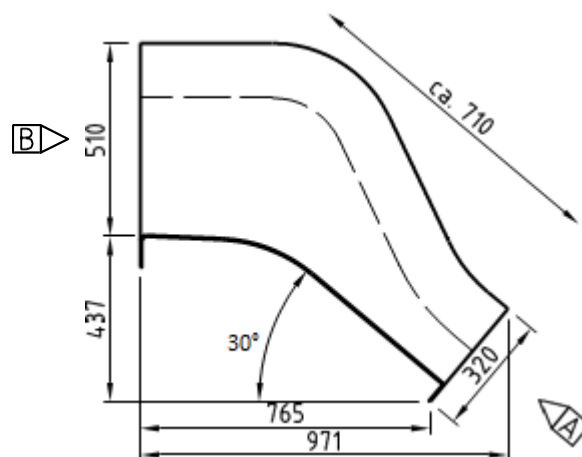
NÁSTUP (NÁHLED B)



PŘÍRUBOVÁ DESKA (NÁHLED A)



ŘEZ

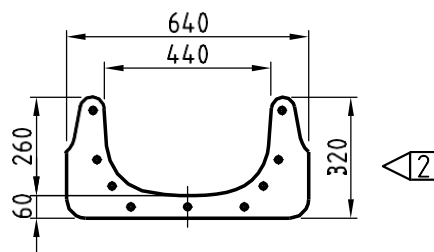


AHKEAK

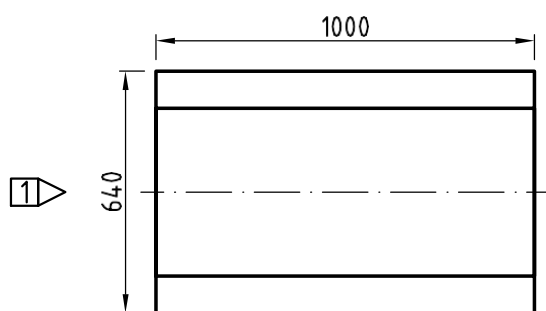
materiál	uv stabilní, sklolaminát
barvy	RAL 1004 žlutá RAL 3020 červená RAL 5015 modrá RAL 6010 zelená barevná
provedení	začátek
celková hmotnost	17 kg
síla laminátu (tloušťka)	ca 4 mm
nástupní výška	–
celková šířka	64 cm
délka skluzavky	710 cm
vnitřní strana madla nástupu	–
vnitřní strana madla dojezdu	26 cm



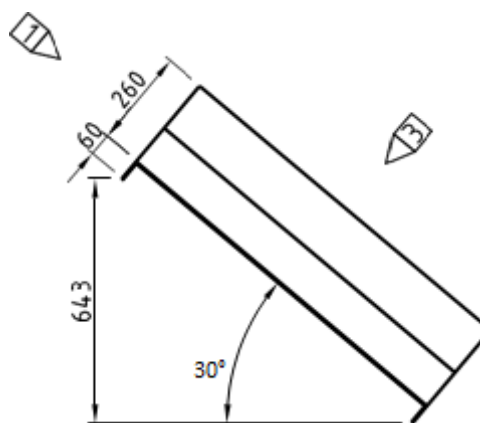
PŘÍRUBOVÁ DESKA (NÁHLED 1)



PŮDORYS (NÁHLED 3)



BOKORYS (NÁHLED 2)

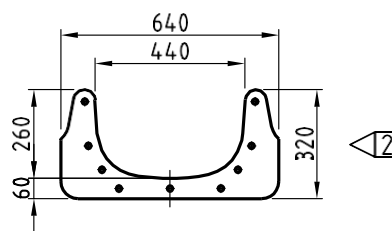


HKG1

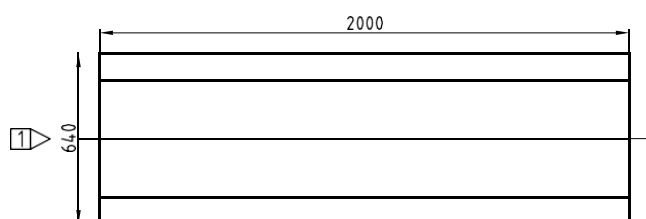
materiál	uv stabilní, sklolaminát
barvy	RAL 1004 žlutá RAL 3020 červená RAL 5015 modrá RAL 6010 zelená barevná
provedení	rovný 1 m
celková hmotnost	14 kg
síla laminátu (tloušťka)	ca 4 mm
nástupní výška	–
celková šířka	64 cm
délka skluzavky	100 cm
vnitřní strana madla nástupu	–
vnitřní strana madla dojezdu	26 cm



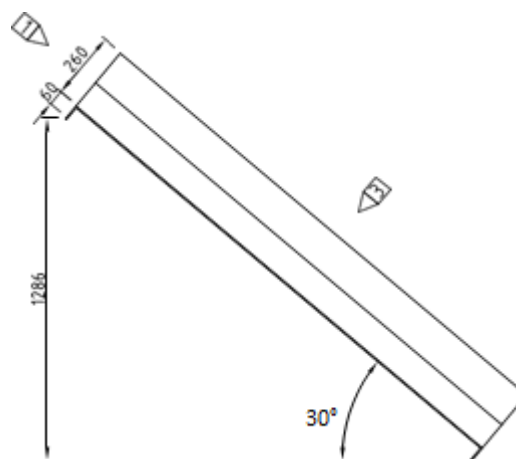
PŘÍRUBOVÁ DESKA (NÁHLED 1)



PŮDORYS (NÁHLED 3)



BOKORYS (NÁHLED 2)

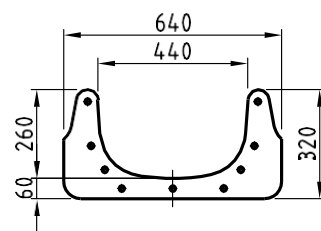


HKG2

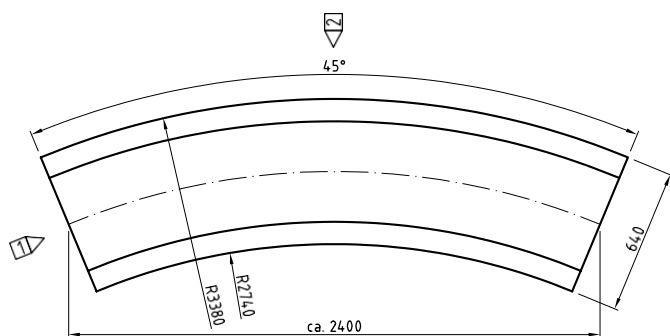
materiál	uv stabilní, sklolaminát
barvy	RAL 1004 žlutá RAL 3020 červená RAL 5015 modrá RAL 6010 zelená barevná
provedení	rovný 2 m
celková hmotnost	24 kg
síla laminátu (tloušťka)	ca 4 mm
nástupní výška	–
celková šířka	64 cm
délka skluzavky	200 cm
vnitřní strana madla nástupu	–
vnitřní strana madla dojezdu	26 cm



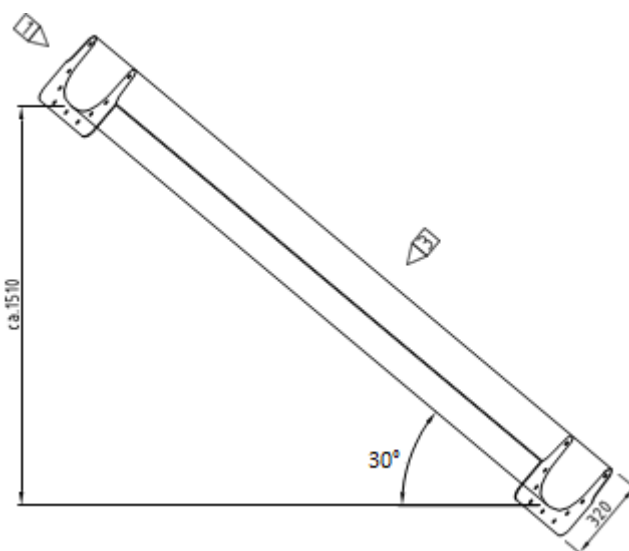
PŘÍRUBOVÁ DESKA (NÁHLED 1)



PŮDORYS (NÁHLED 3)



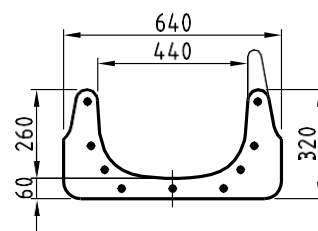
BOKORYS (NÁHLED 2)



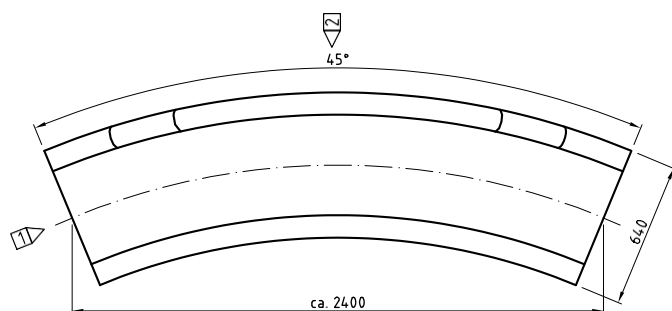
materiál	uv stabilní, sklolaminát
barvy	RAL 1004 žlutá RAL 3020 červená RAL 5015 modrá RAL 6010 zelená barevná
provedení	zatáčka
celková hmotnost	27 kg
síla laminátu (tloušťka)	ca 4 mm
nástupní výška	–
celková šířka	64 cm
délka skluzavky	2240 cm
vnitřní strana madla nástupu	–
vnitřní strana madla dojezdu	26 cm



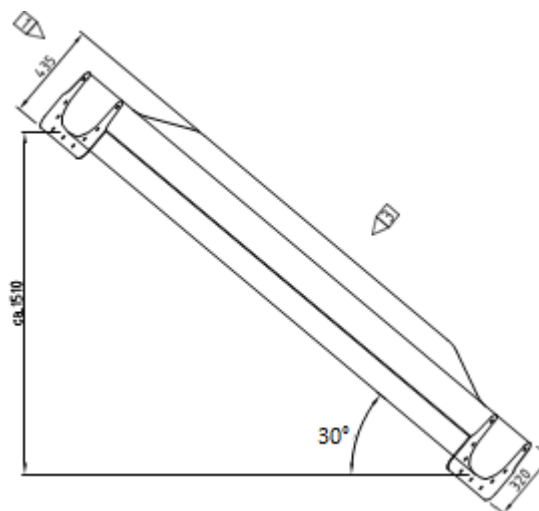
PŘÍRUBOVÁ DESKA (NÁHLED 1)



PŮDORYS (NÁHLED 3)



BOKORYS (NÁHLED 2)

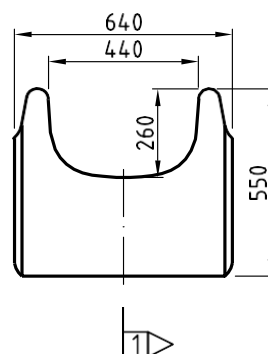


HKK2

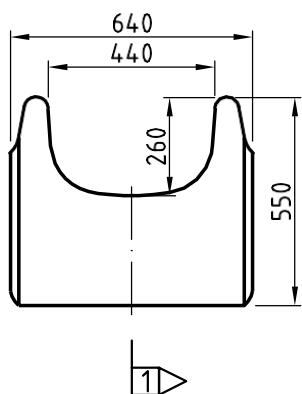
materiál	uv stabilní, sklolaminát
barvy	RAL 1004 žlutá RAL 3020 červená RAL 5015 modrá RAL 6010 zelená barevná
provedení	zvýšená zatačka
celková hmotnost	37 kg
síla laminátu (tloušťka)	ca 4 mm
nástupní výška	–
celková šířka	64 cm
délka skluzavky	240 cm
vnitřní strana madla nástupu	–
vnitřní strana madla dojezdu	26 cm



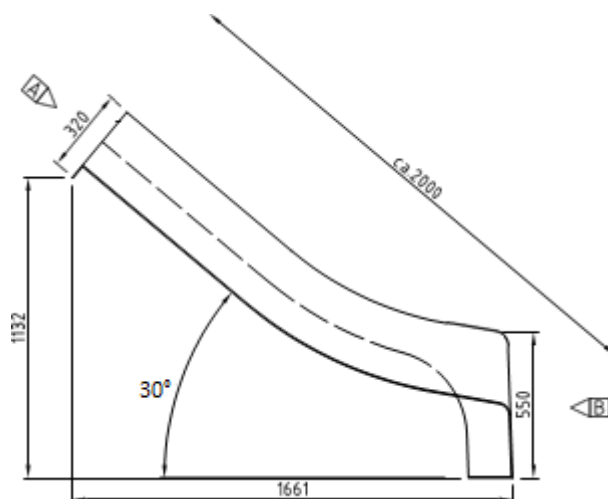
PŘÍRUBOVÁ DESKA (NÁHLED A)



DOJEZD (NÁHLED B)



ŘEZ

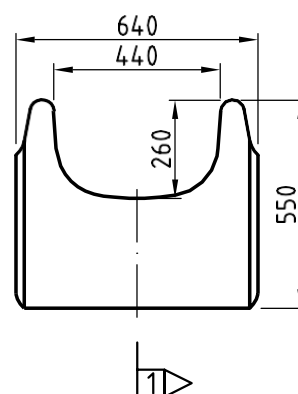


HKA

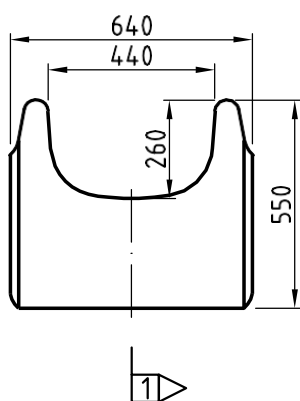
materiál	uv stabilní, sklolaminát
barvy	RAL 1004 žlutá RAL 3020 červená RAL 5015 modrá RAL 6010 zelená barevná
provedení	konec
celková hmotnost	27 kg
síla laminátu (tloušťka)	ca 4 mm
nástupní výška	–
celková šířka	64 cm
délka skluzavky	200 cm
vnitřní strana madla nástupu	–
vnitřní strana madla dojezdu	26 cm



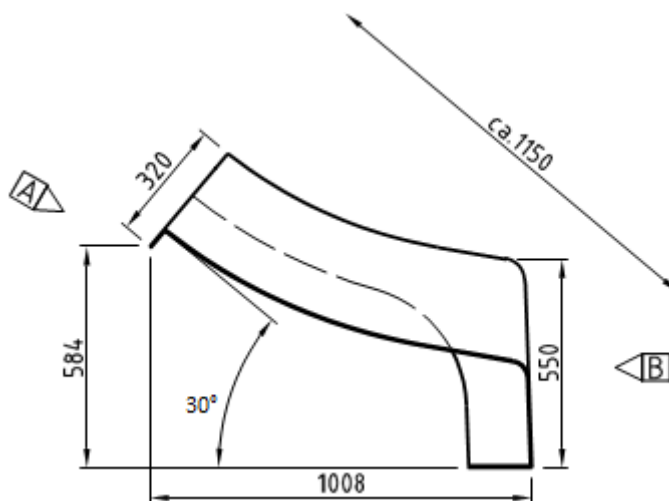
PŘÍRUBOVÁ DESKA (NÁHLED A)



DOJEZD (NÁHLED B)



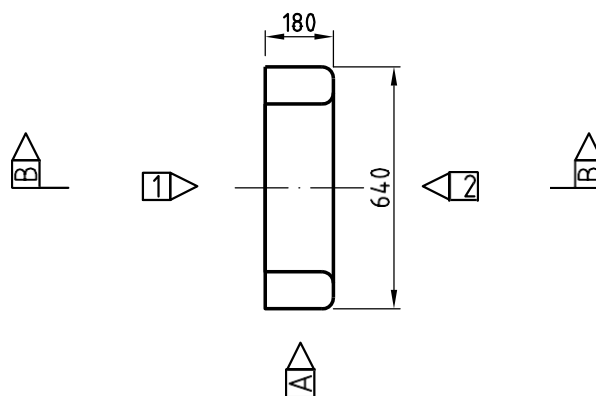
ŘEZ



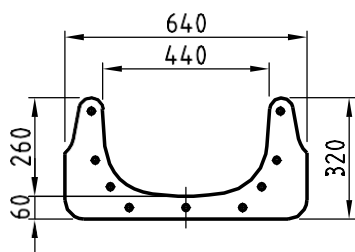
HKAK

materiál	uv stabilní, sklolaminát
barvy	RAL 1004 žlutá RAL 3020 červená RAL 5015 modrá RAL 6010 zelená barevná
provedení	konec
celková hmotnost	14 kg
síla laminátu (tloušťka)	ca 4 mm
nástupní výška	–
celková šířka	64 cm
délka skluzavky	115 cm
vnitřní strana madla nástupu	–
vnitřní strana madla dojezdu	26 cm

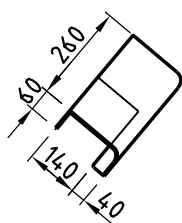
PŮDORYS



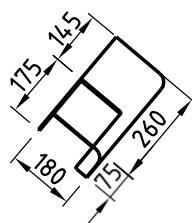
PŘÍRUBOVÁ DESKA (NÁHLED 1)



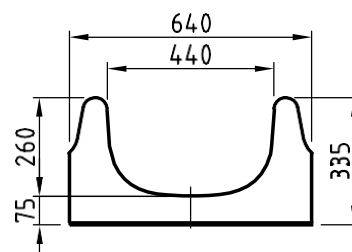
ŘEZ (NÁHLED B)



ŘEZ (NÁHLED A)

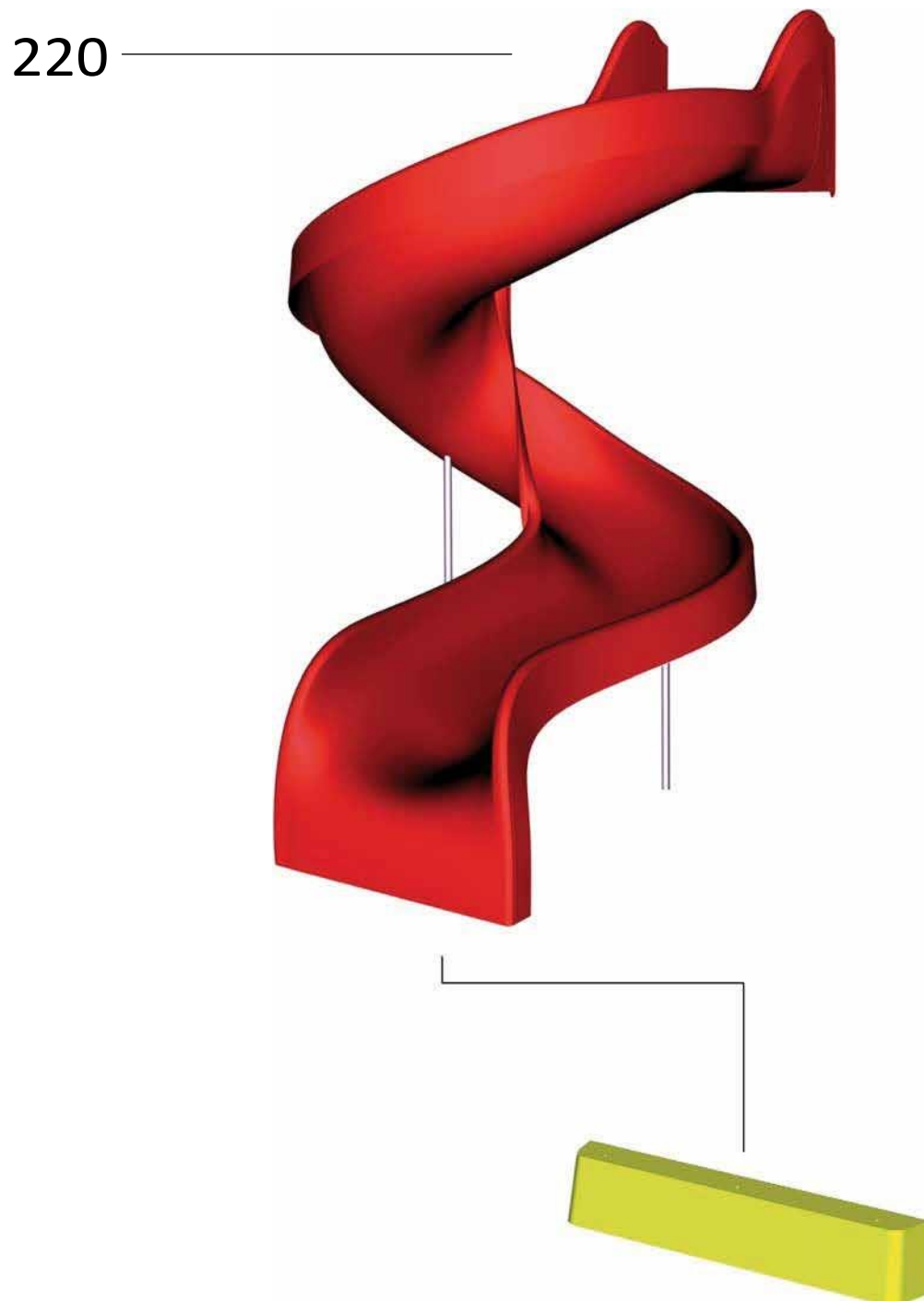


(NÁHLED 2)



HKWA

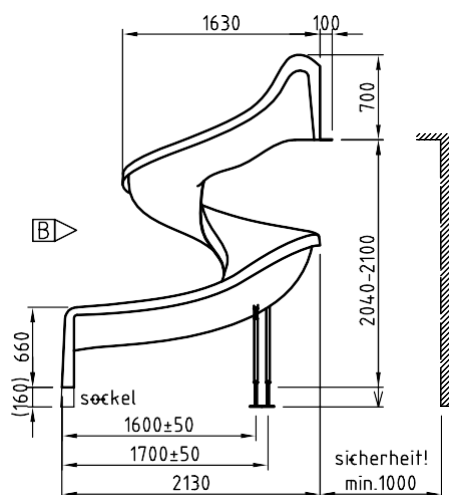
materiál	uv stabilní, sklolaminát
barvy	RAL 1004 žlutá RAL 3020 červená RAL 5015 modrá RAL 6010 zelená barevná
provedení	ukončení pro vodní skluzavku
celková hmotnost	9 kg
síla laminátu (tloušťka)	ca 4 mm
nástupní výška	–
celková šířka	64 cm
délka skluzavky	18 cm
vnitřní strana madla nástupu	–
vnitřní strana madla dojezdu	26 cm



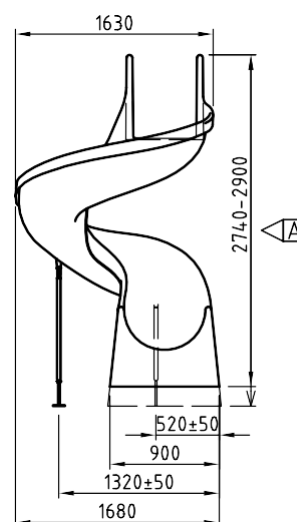
WR



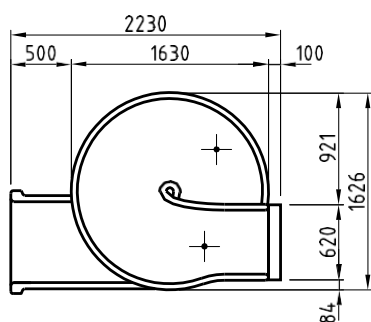
NÁHLED A



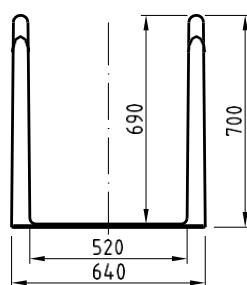
NÁHLED B



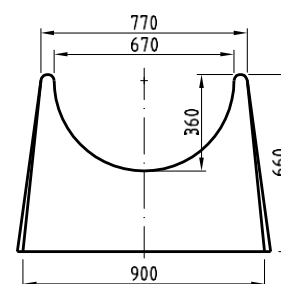
PŮDORYS



ZAČÁTEK (NÁSTUP) (NÁHLED B)

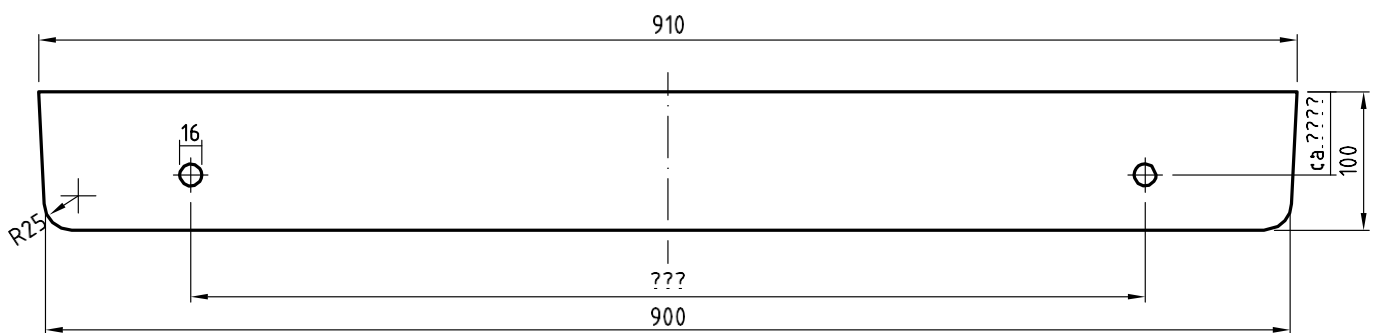
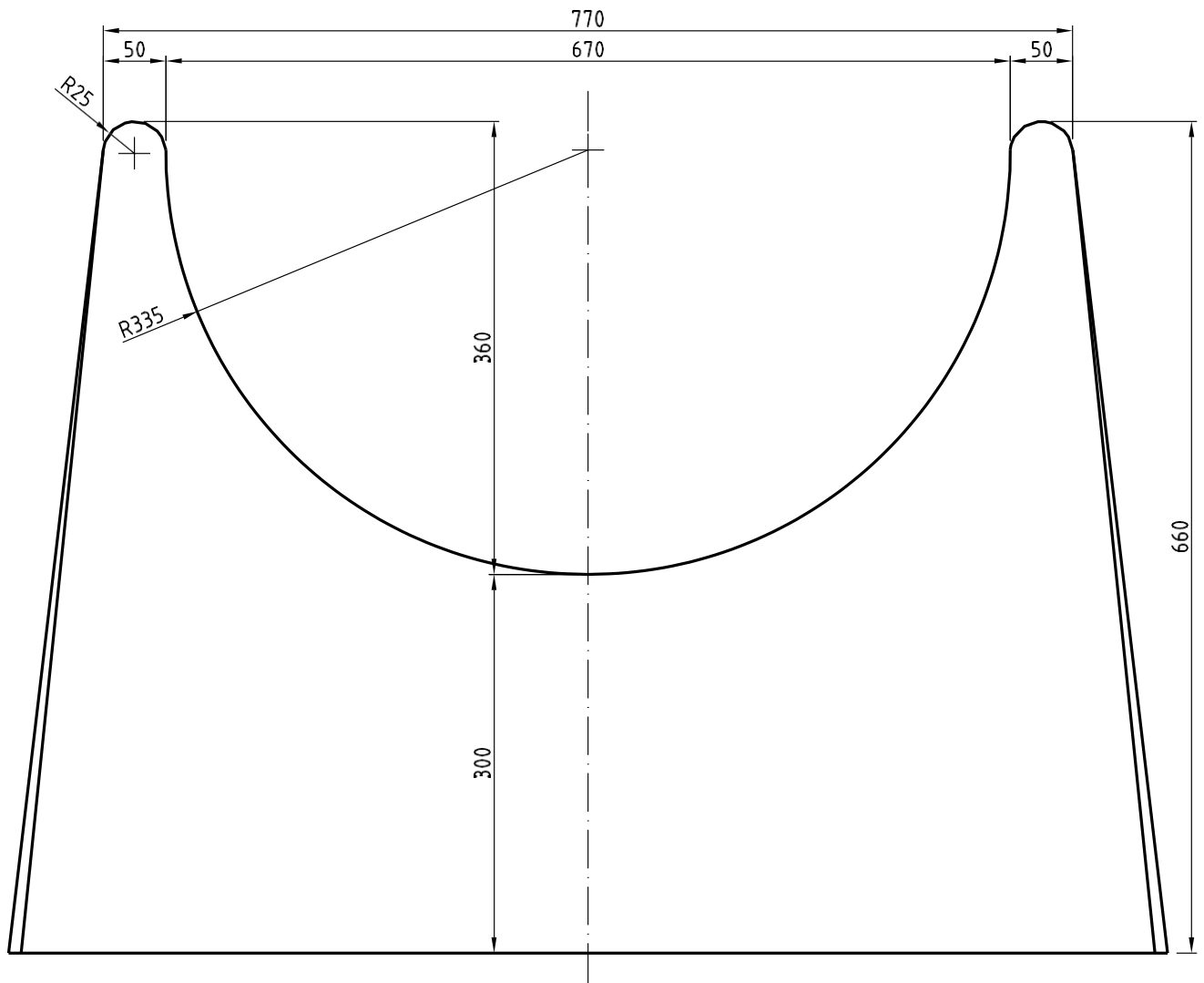


KONEC (DOJEZD) (NÁHLED B)



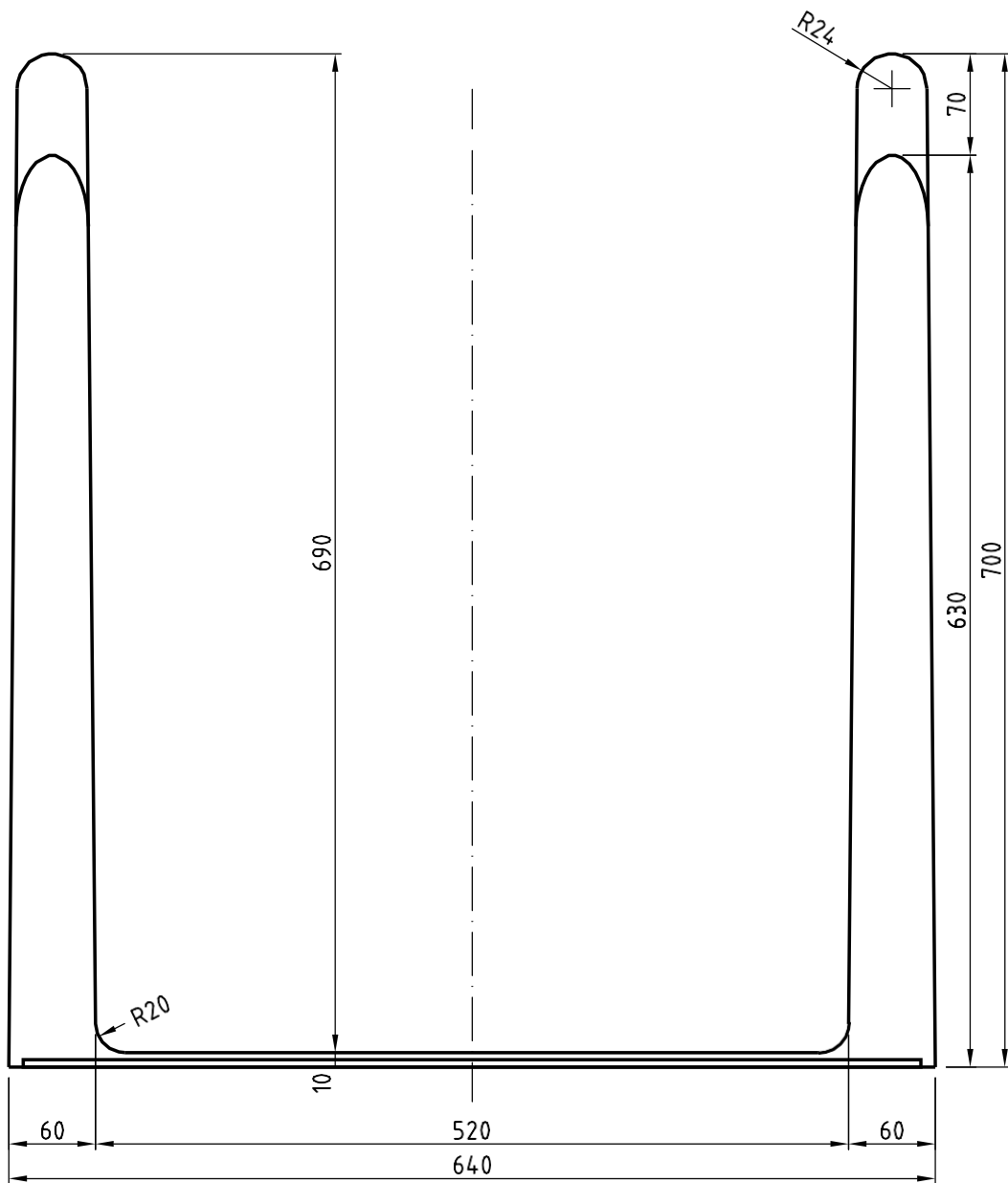
WR 220

materiál	uv stabilní, sklolaminát
barvy	RAL 1004 žlutá RAL 3020 červená RAL 5015 modrá RAL 6010 zelená —
provedení	270°
celková hmotnost	70 kg
síla laminátu (tloušťka)	ca 4 mm
nástupní výška	210 cm
celková šířka	163 cm
délka skluzavky	—
vnitřní strana madla nástupu	69 cm
vnitřní strana madla dojezdu	36 cm

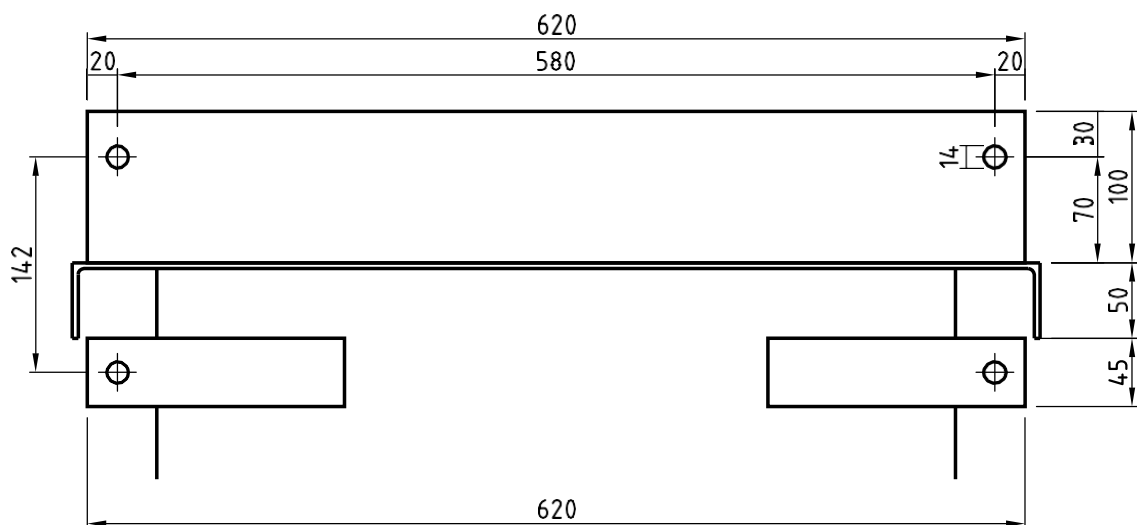


WR

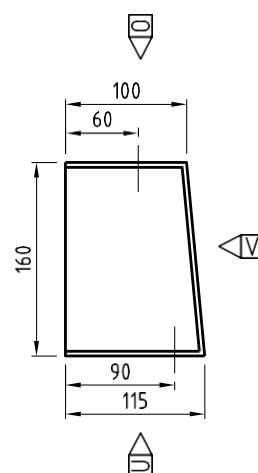
WR



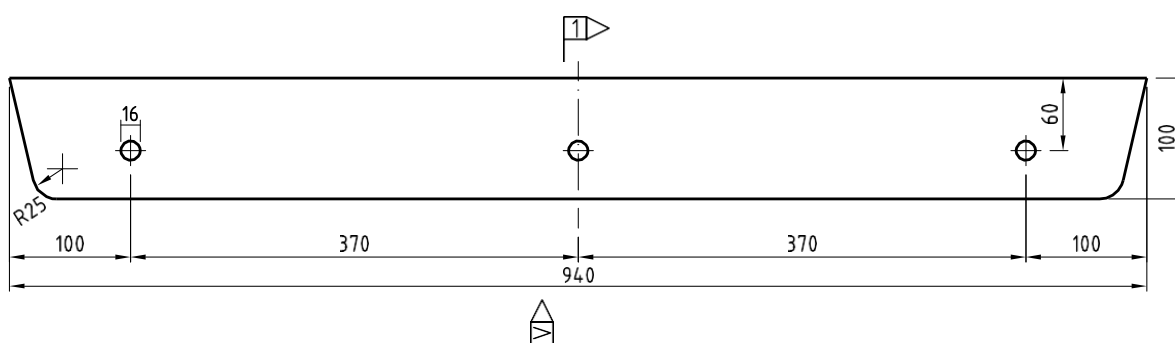
ZÁLISKY SE ZALAMINUJÍ



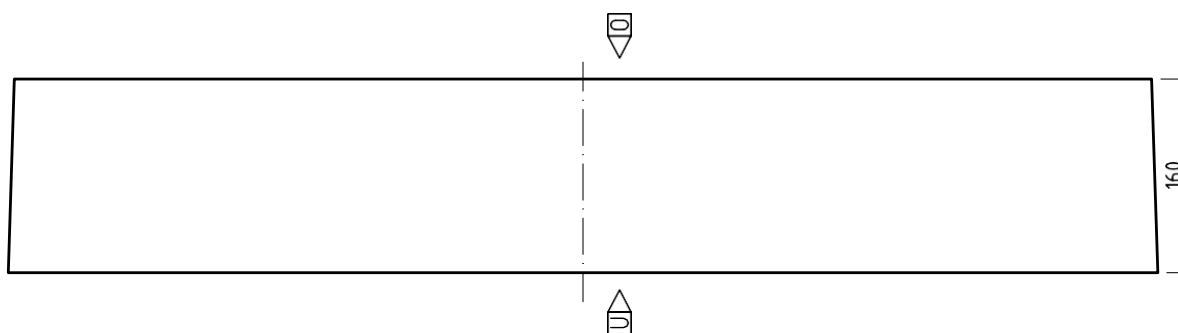
ŘEZ



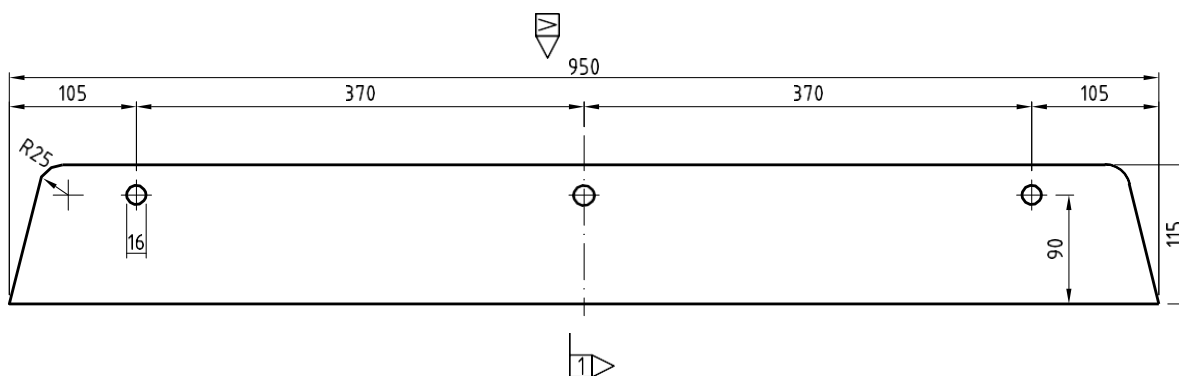
NÁHLED O



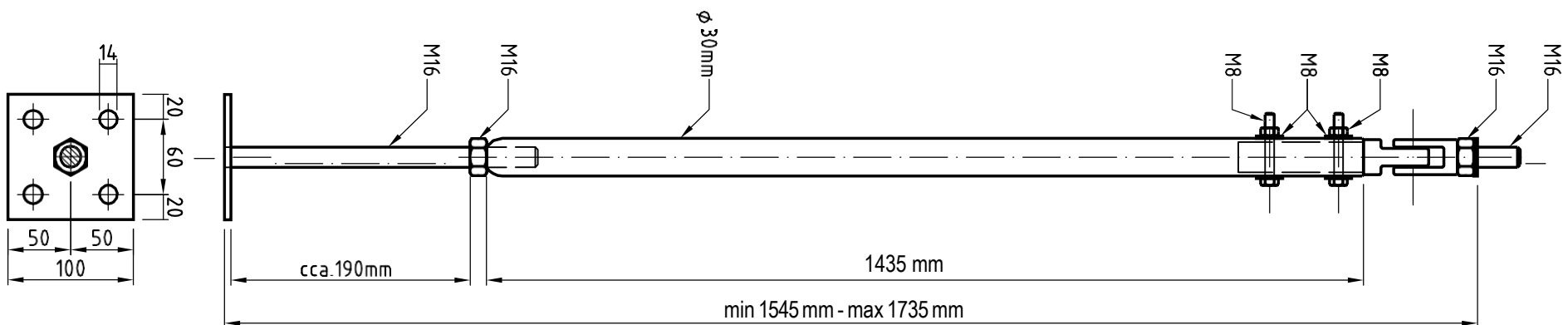
NÁHLED V



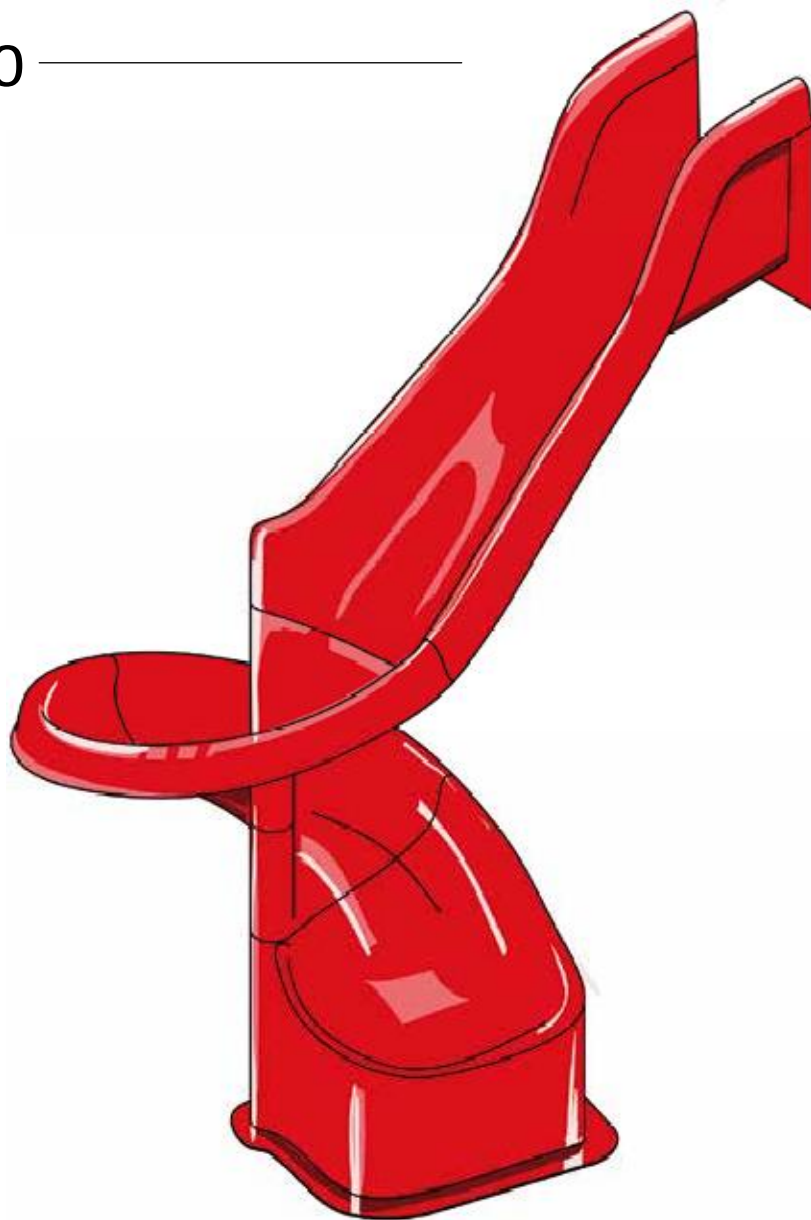
NÁHLED U



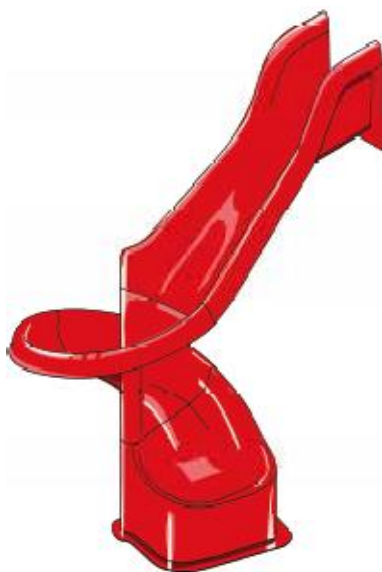
WR



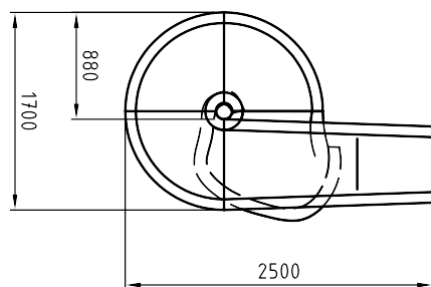
250



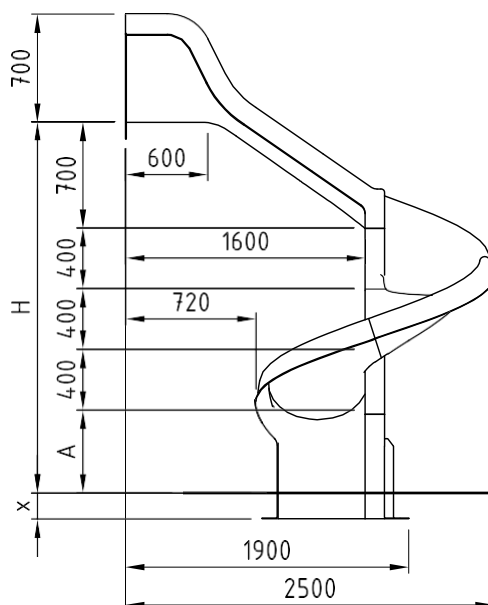
WR 250



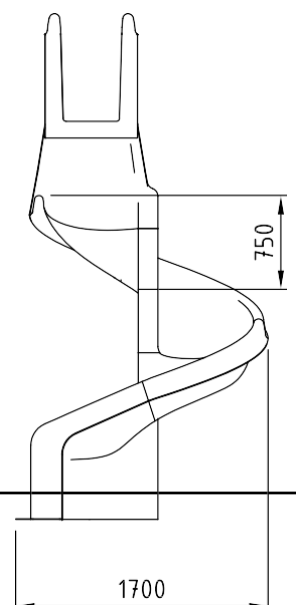
PŮDORYS



NÁHLED A



NÁHLED B



tobogán pro výšku konstrukce 127 - 162 cm

- výstup vpravo

- začátek / 1 ks, zatáčka / 1 ks, konec / 1 ks

tobogán pro výšku konstrukce 207 - 242 cm

- výstup vlevo

- začátek / 1 ks, zatáčka / 3 ks, konec / 1 ks

tobogán pro výšku konstrukce 247 - 282 cm

- výstup dopředu

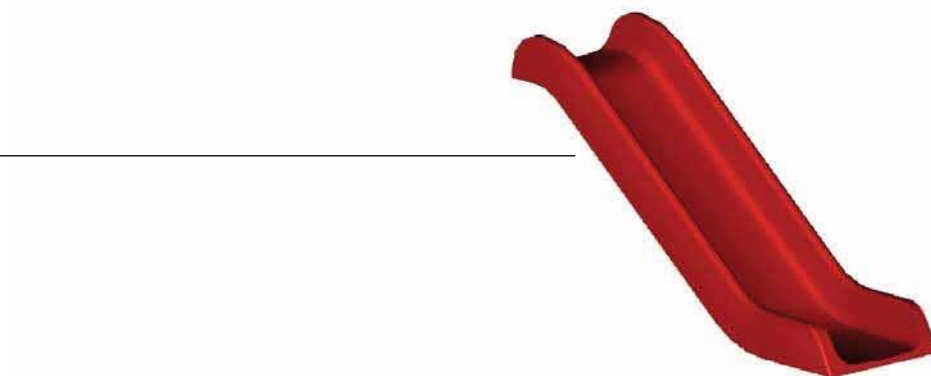
- začátek / 1 ks, zatáčka / 4 ks, konec / 1 ks

materiál	uv stabilní, sklolaminát
barvy	RAL 1004 žlutá
	RAL 3020 červená
	RAL 5015 modrá
	RAL 6010 zelená
	–
provedení	270°
celková hmotnost	–
síla laminátu (tloušťka)	ca 4 mm
nástupní výška	210 cm
celková šířka	163 cm
délka skluzavky	–
vnitřní strana madla nástupu	69 cm
vnitřní strana madla dojezdu	36 cm

190



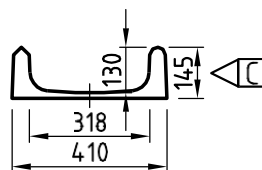
150



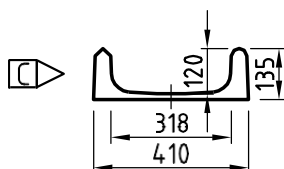
PL



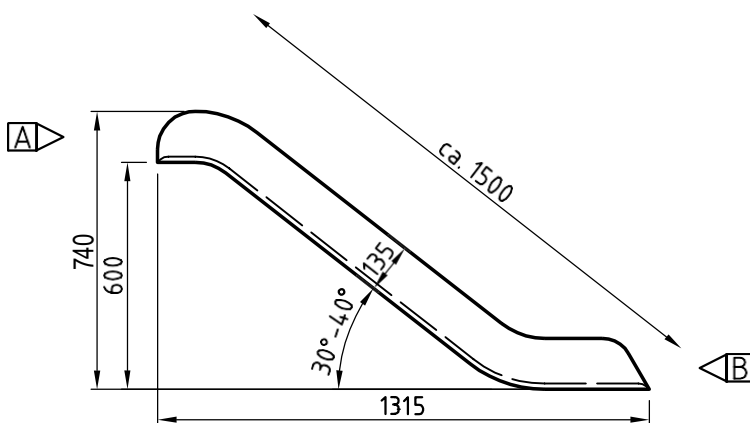
NÁSTUP (NÁHLED A)



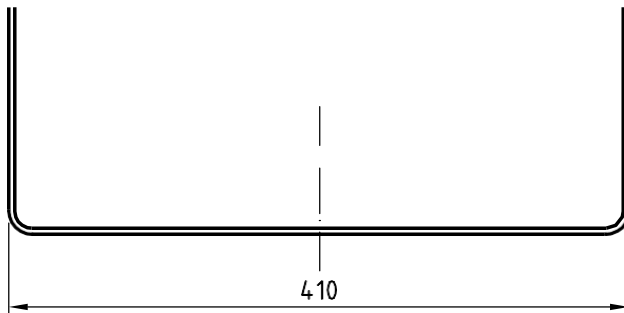
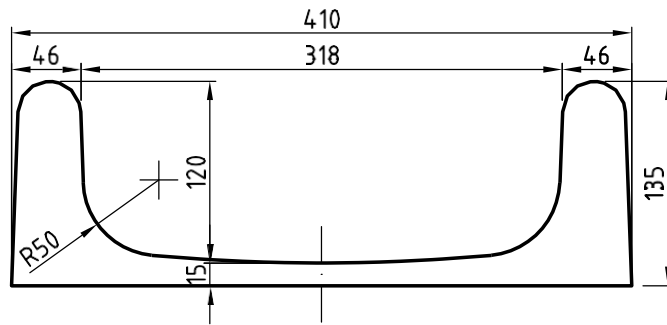
DOJEZD (NÁHLED B)



ŘEZ

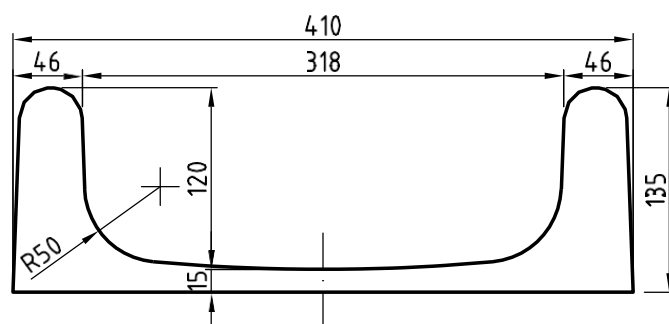
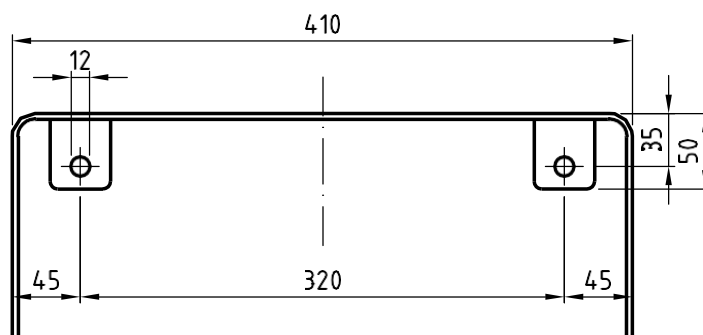


materiál	uv stabilní, sklolaminát
barvy	RAL 1004 žlutá RAL 3020 červená RAL 5015 modrá RAL 6010 zelená barevná
provedení	rovná
celková hmotnost	7 kg
síla laminátu (tloušťka)	ca 4 mm
nástupní výška	60 cm
celková šířka	40 cm
délka skluzavky	150 cm
vnitřní strana madla nástupu	13 cm
vnitřní strana madla dojezdu	13 cm



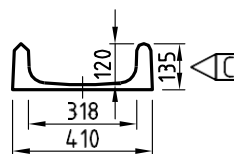
PL 150

KOVOVÝ HÁK SE ZALAMINUJE

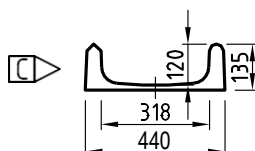


PL 150

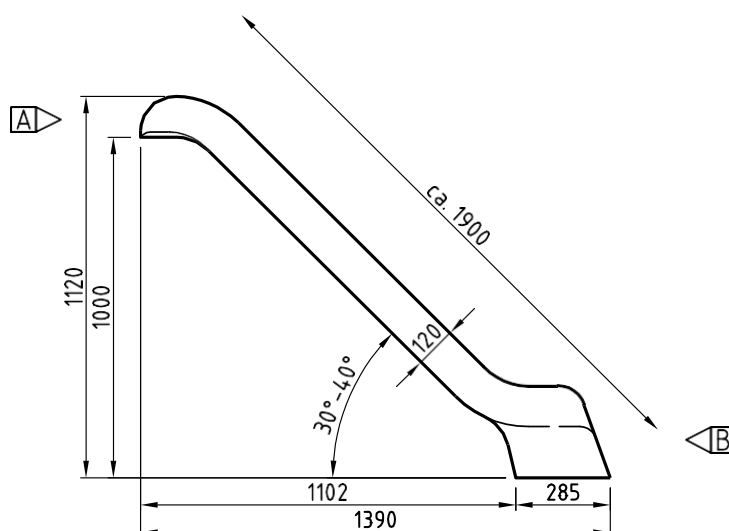
NÁSTUP (NÁHLED A)



DOJEZD (NÁHLED B)



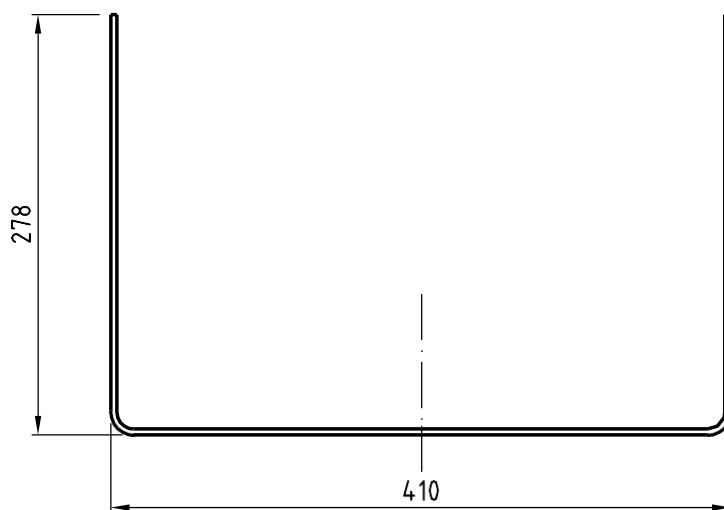
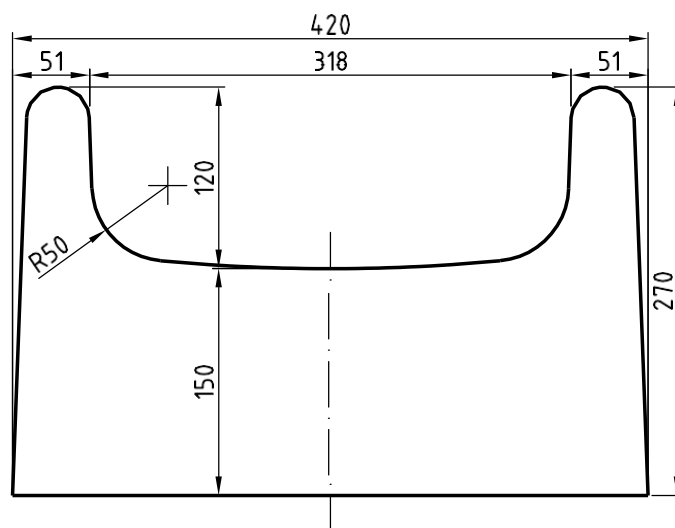
ŘEZ (NÁHLED C)



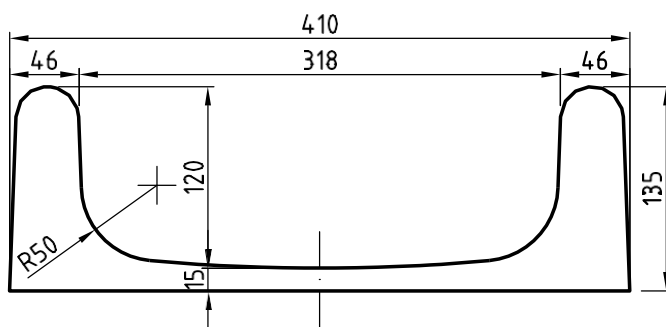
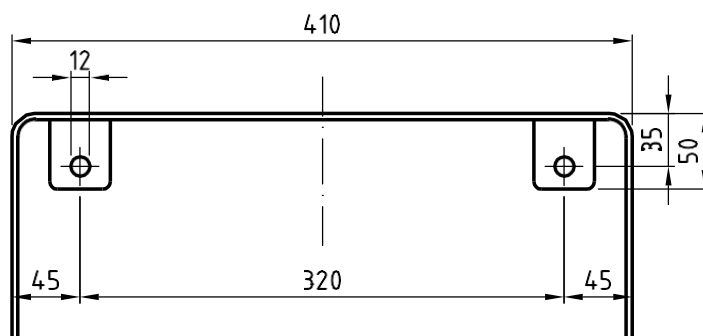
PL 190

materiál	uv stabilní, sklolaminát
barvy	RAL 1004 žlutá RAL 3020 červená RAL 5015 modrá RAL 6010 zelená barevná
provedení	rovná
celková hmotnost	9 kg
síla laminátu (tloušťka)	ca 4 mm
nástupní výška	100 cm
celková šířka	40 cm
délka skluzavky	190 cm
vnitřní strana madla nástupu	13 cm
vnitřní strana madla dojezdu	13 cm

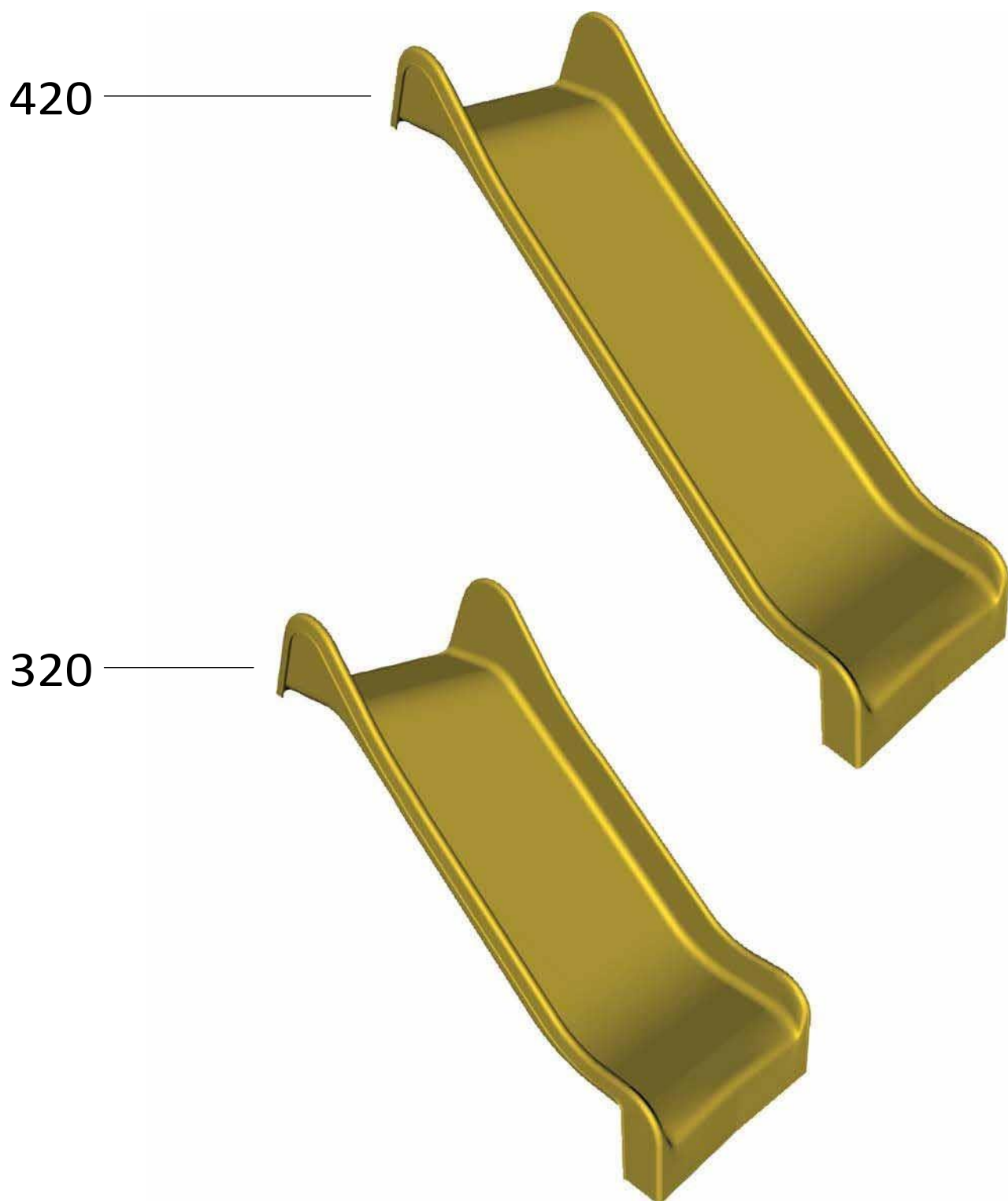
PL 190



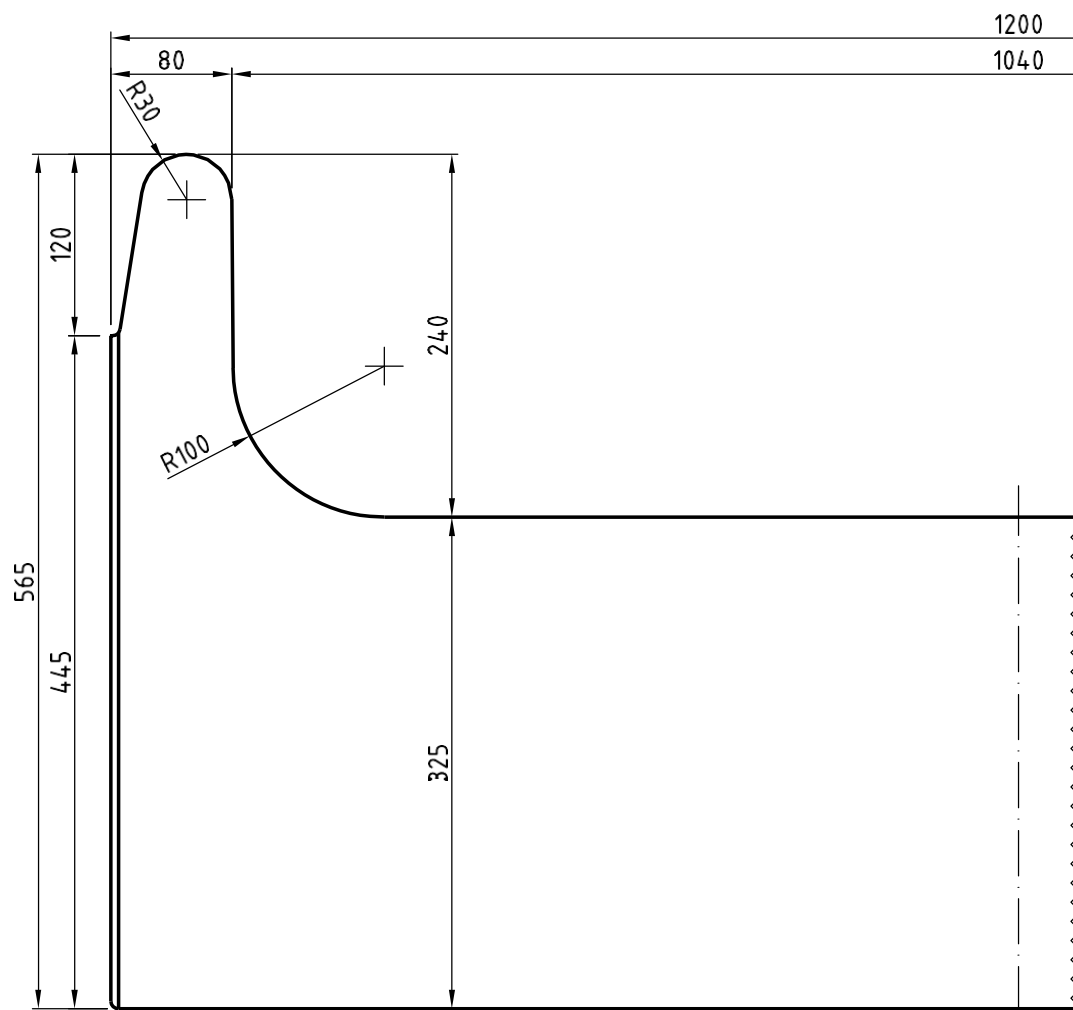
KOVOVÝ HÁK SE ZALAMINUJE



PL 190

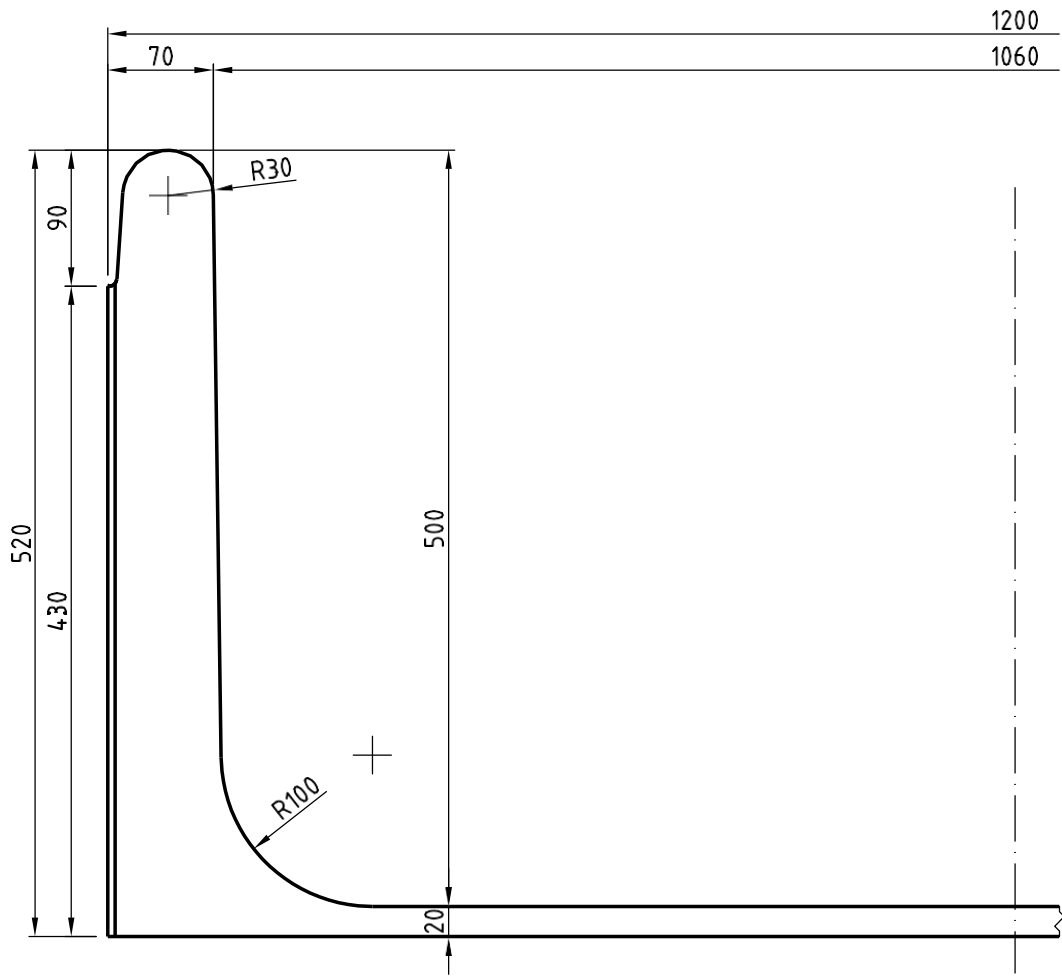


GB

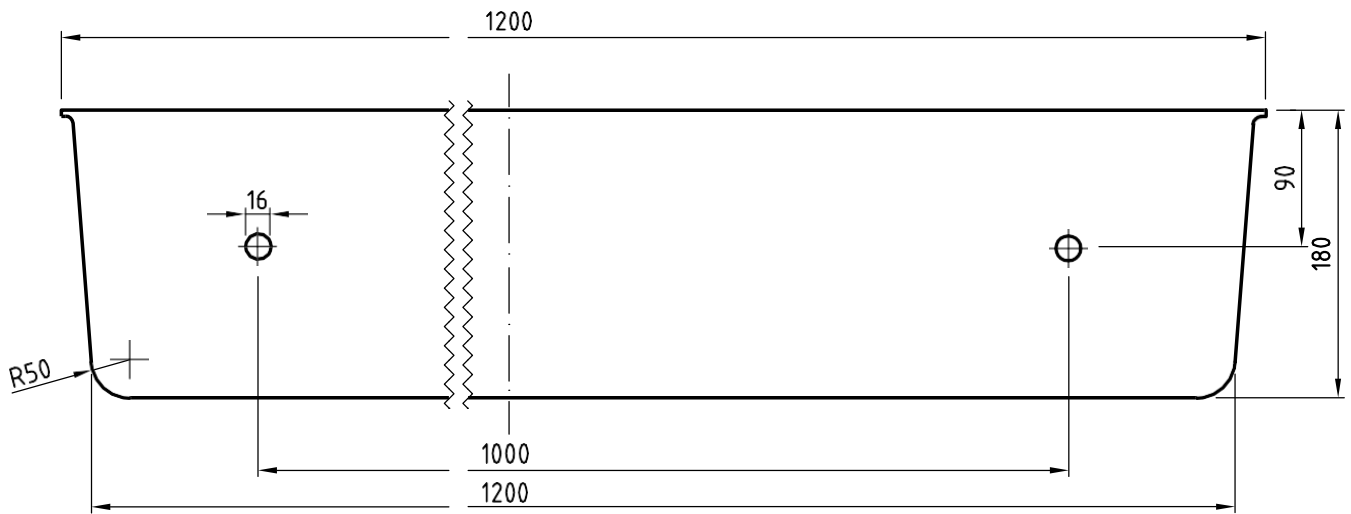


GB

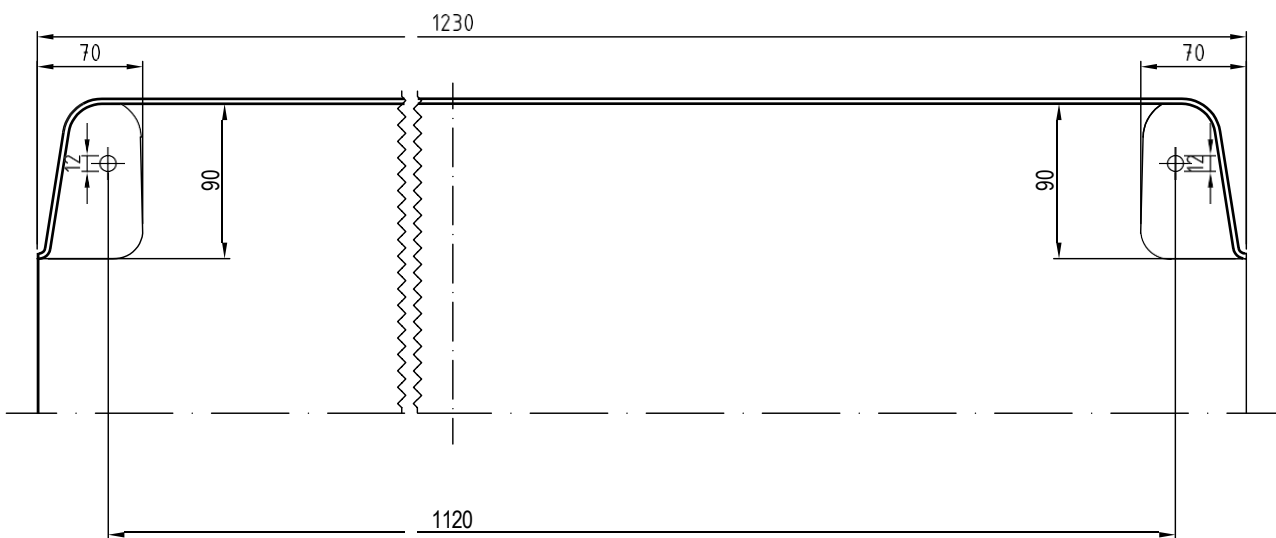
GB



SPODNÍ PODESTA



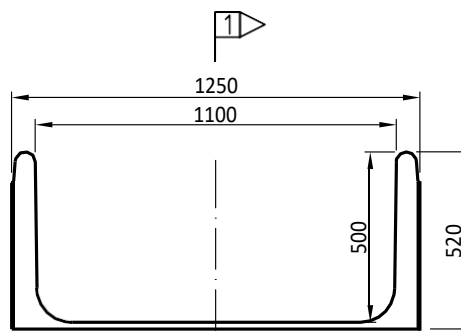
HORNÍ PODESTA



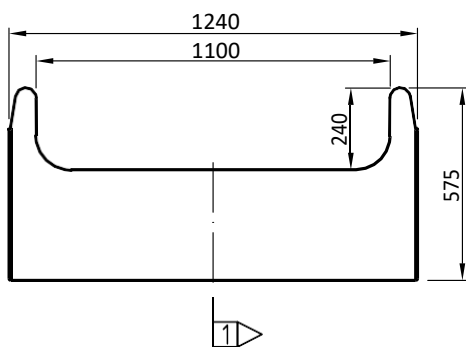
GB



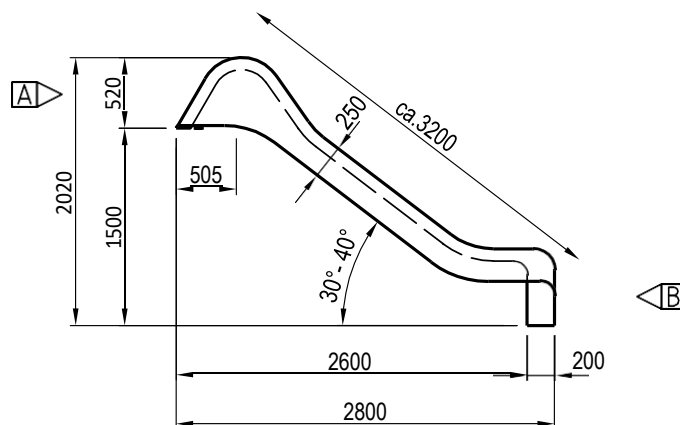
NÁSTUP (NÁHLED A)



DOJEZD (NÁHLED B)



ŘEZ (NÁHLED C)

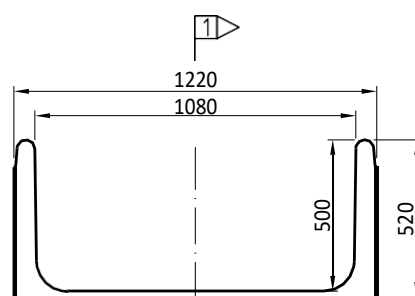


GB 320

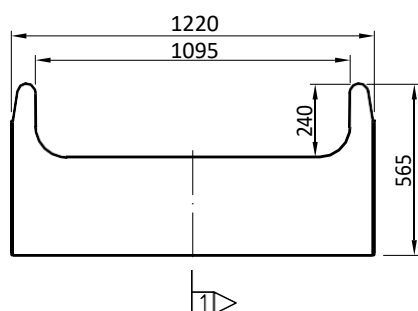
materiál	uv stabilní, sklolaminát
barvy	RAL 1004 žlutá RAL 3020 červená RAL 5015 modrá RAL 6010 zelená barevná
provedení	rovná
celková hmotnost	50 kg
síla laminátu (tloušťka)	ca 4 mm
nástupní výška	145 cm
celková šířka	120 cm
délka skluzavky	320 cm
vnitřní strana madla nástupu	50 cm
vnitřní strana madla dojezdu	25 cm



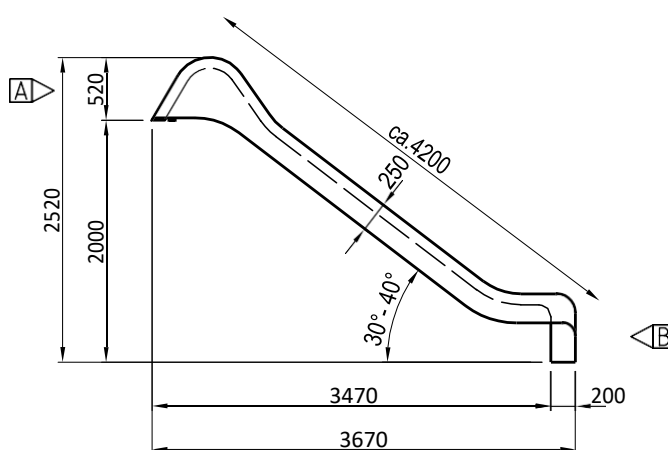
NÁSTUP (NÁHLED A)



DOJEZD (NÁHLED B)



ŘEZ (NÁHLED C)



GB 420

materiál	uv stabilní, sklolaminát
barvy	RAL 1004 žlutá RAL 3020 červená RAL 5015 modrá RAL 6010 zelená barevná
provedení	rovná
celková hmotnost	61 kg
síla laminátu (tloušťka)	ca 4 mm
nástupní výška	200 cm
celková šířka	120 cm
délka skluzavky	420 cm
vnitřní strana madla nástupu	50 cm
vnitřní strana madla dojezdu	25 cm

AGB

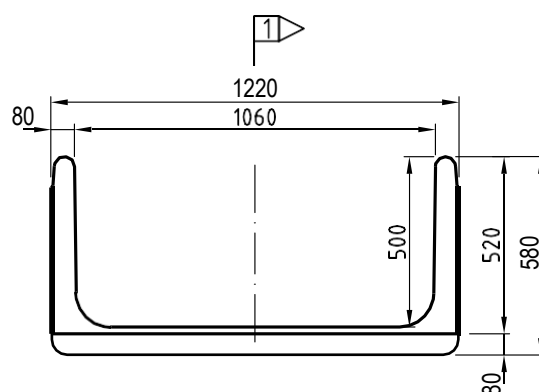
420

320

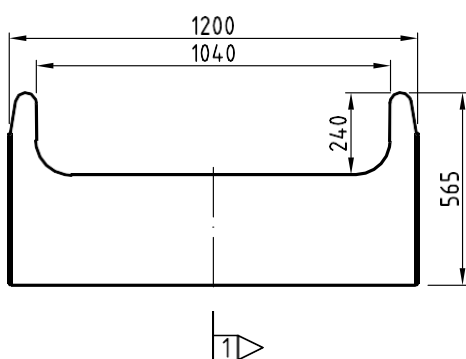




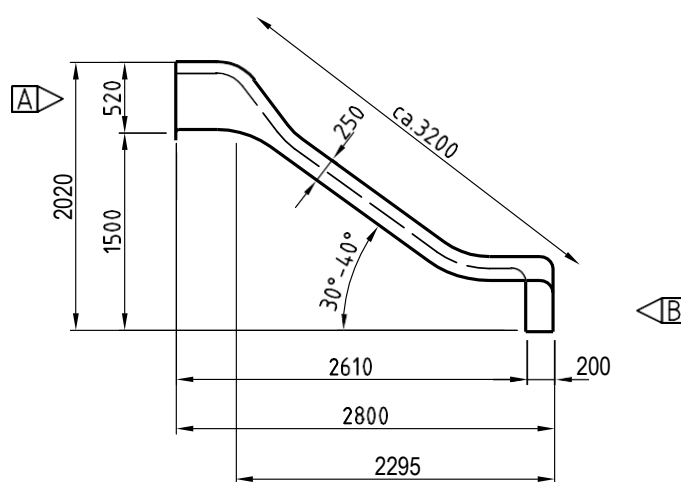
NÁSTUP (NÁHLED A)



DOJEZD (NÁHLED B)

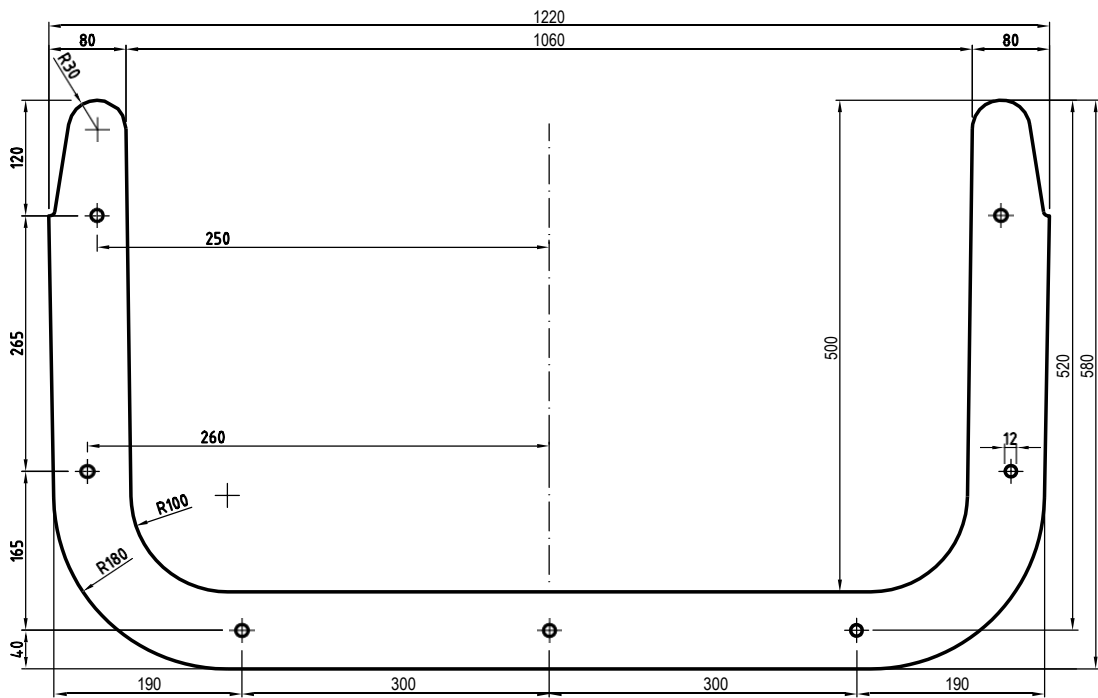
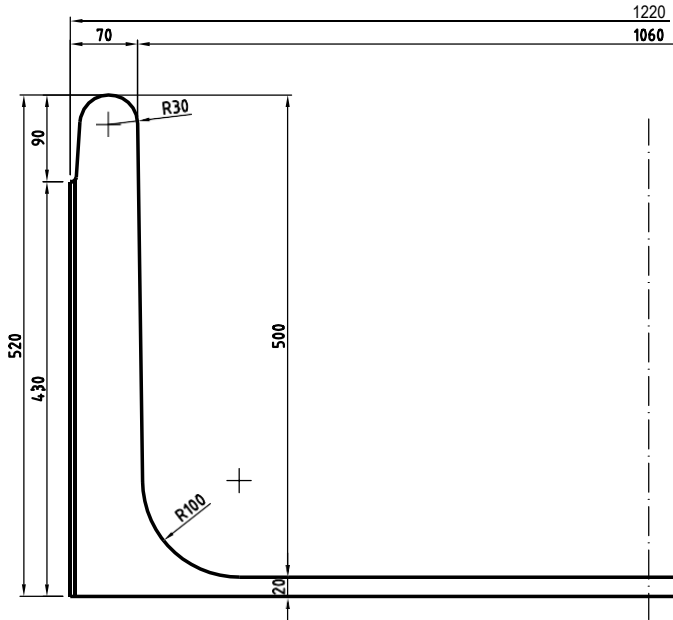


ŘEZ (NÁHLED C)



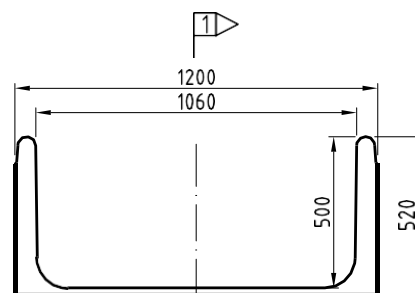
AGB 320

materiál	uv stabilní, sklolaminát
barvy	RAL 1004 žlutá RAL 3020 červená RAL 5015 modrá RAL 6010 zelená barevná
provedení	rovná
celková hmotnost	50 kg
síla laminátu (tloušťka)	ca 4 mm
nástupní výška	145 cm
celková šířka	120 cm
délka skluzavky	320 cm
vnitřní strana madla nástupu	50 cm
vnitřní strana madla dojezdu	25 cm

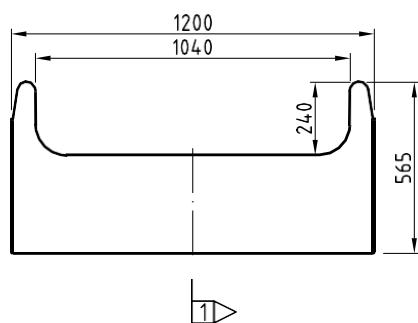




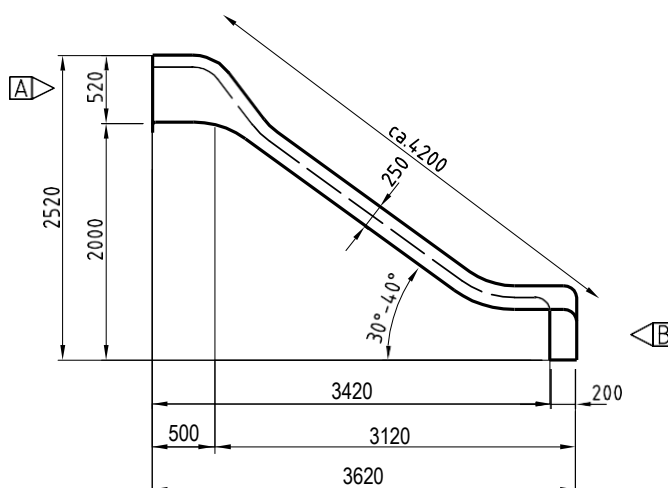
NÁSTUP (NÁHLED A)



DOJEZD (NÁHLED B)

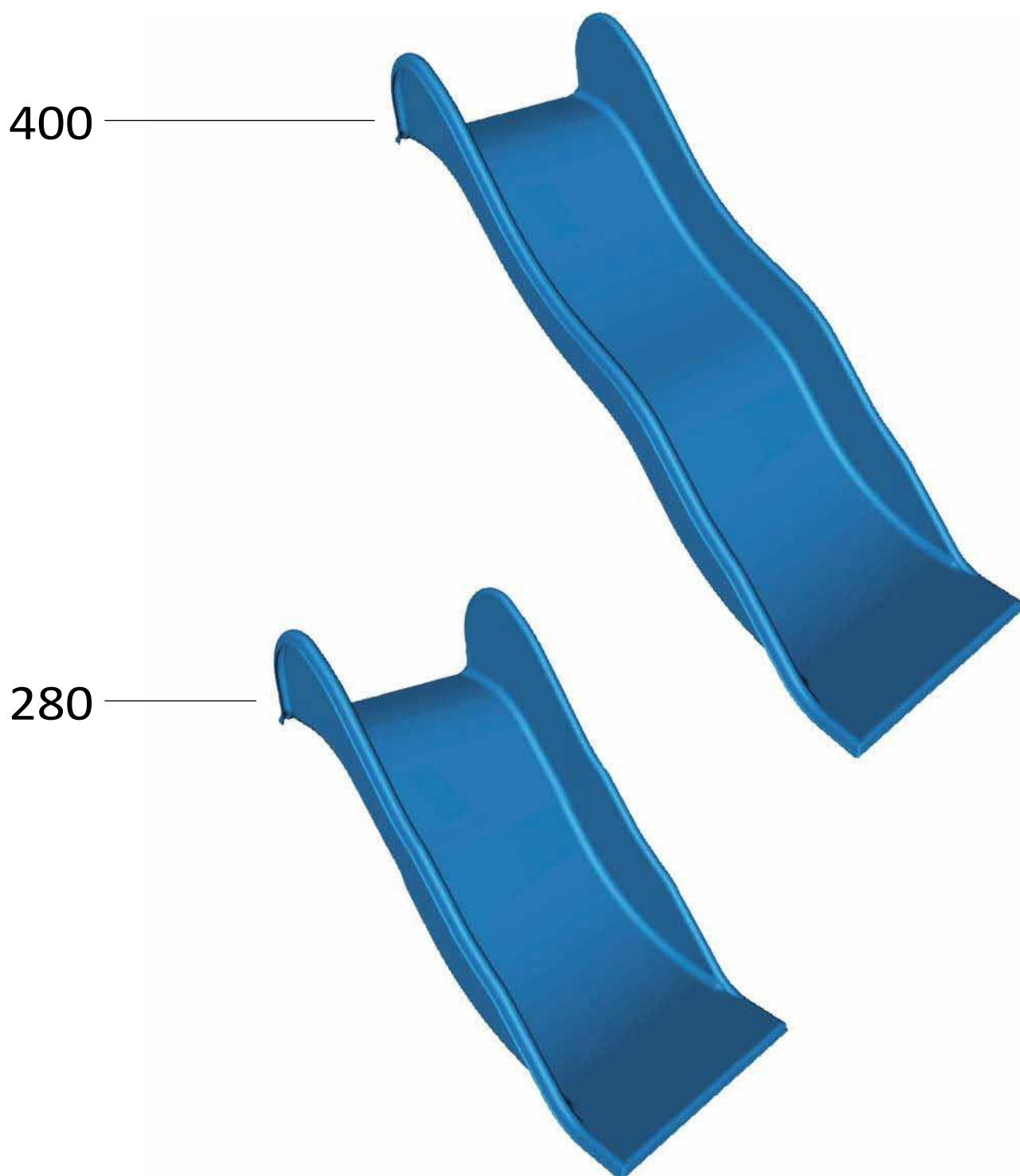


ŘEZ (NÁHLED C)



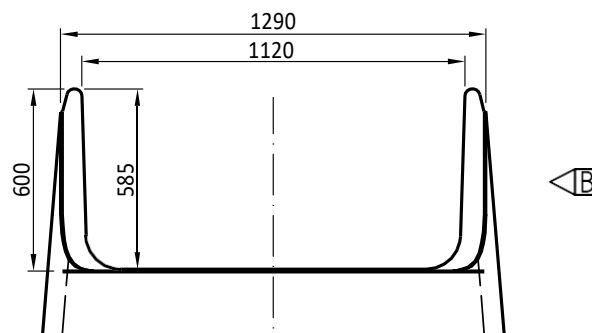
AGB 420

materiál	uv stabilní, sklolaminát
barvy	RAL 1004 žlutá RAL 3020 červená RAL 5015 modrá RAL 6010 zelená barevná
provedení	rovná
celková hmotnost	61 kg
síla laminátu (tloušťka)	ca 4 mm
nástupní výška	200 cm
celková šířka	120 cm
délka skluzavky	420 cm
vnitřní strana madla nástupu	50 cm
vnitřní strana madla dojezdu	25 cm

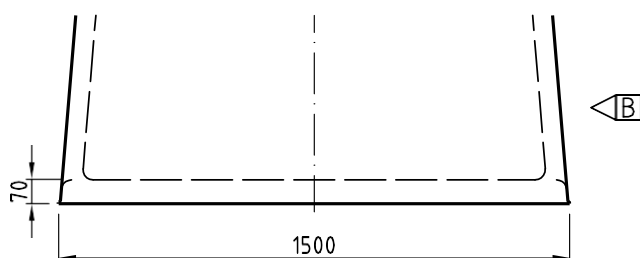




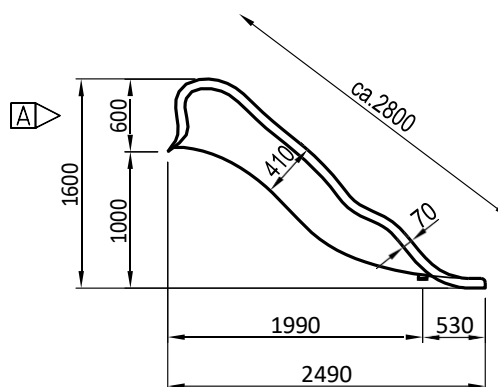
NÁSTUP (NÁHLED A)



DOJEZD (NÁHLED B)



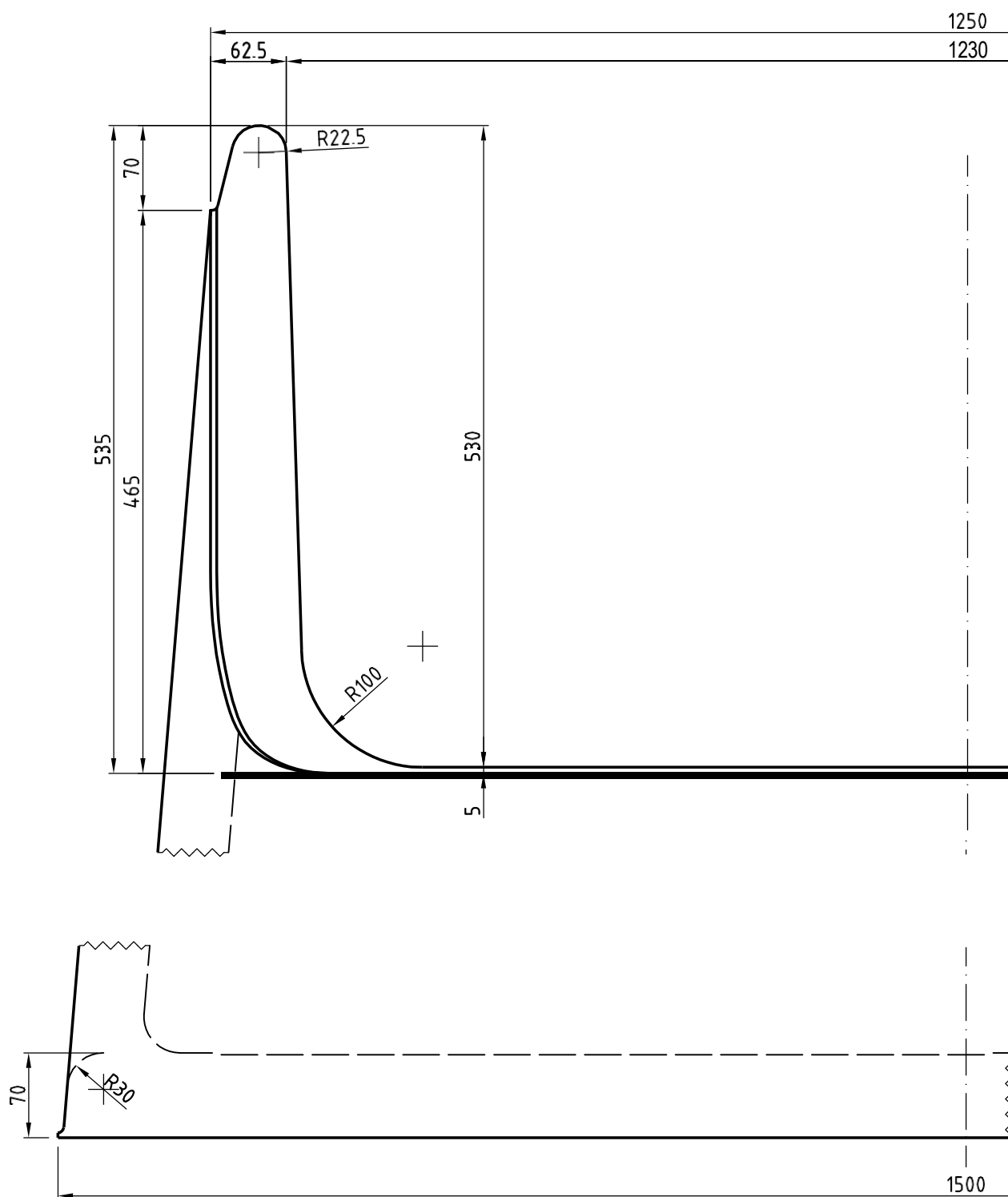
ŘEZ (NÁHLED C)



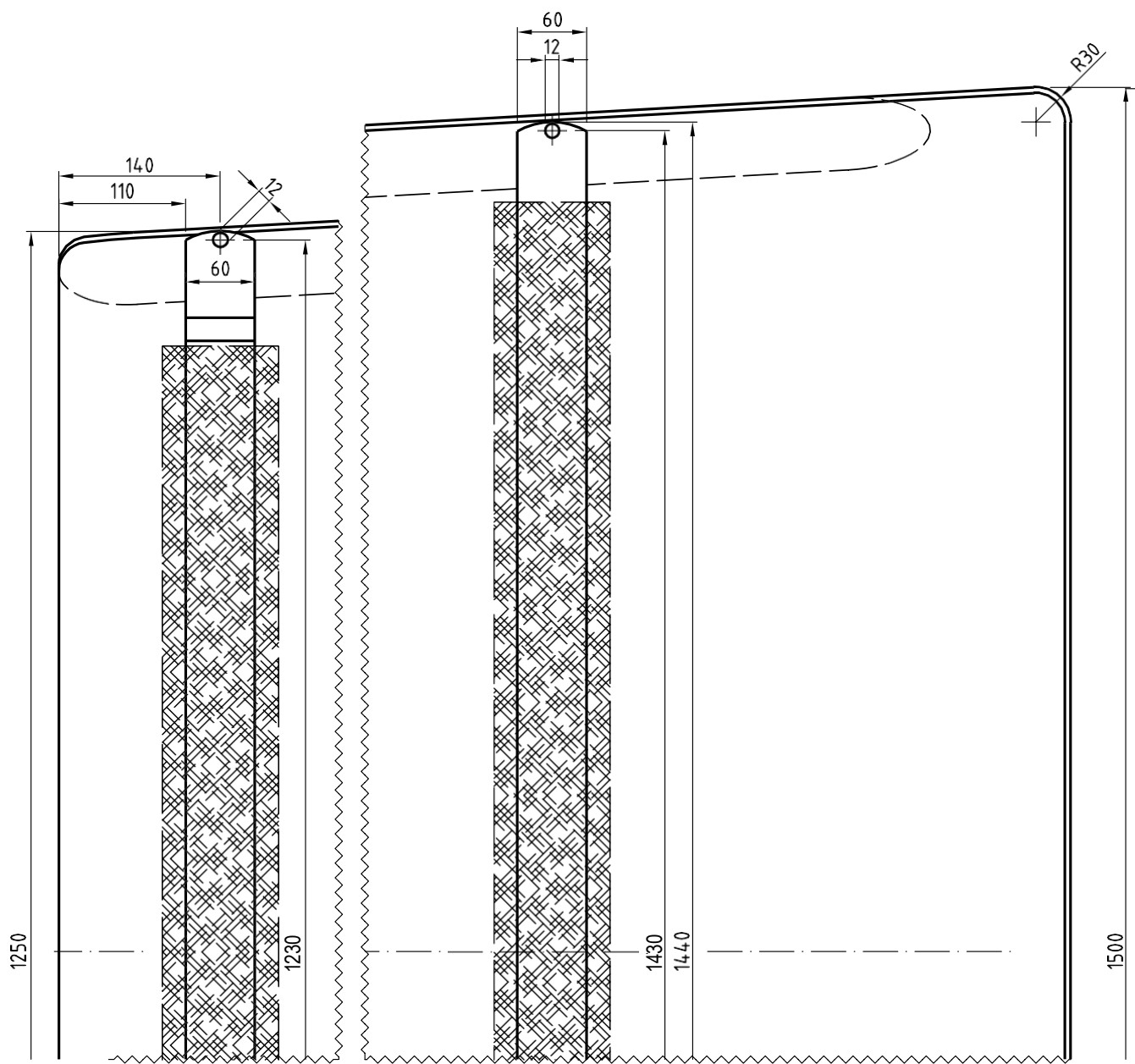
WB 280

materiál	uv stabilní, sklolaminát
barvy	RAL 1004 žlutá RAL 3020 červená RAL 5015 modrá RAL 6010 zelená barevná
provedení	s vlnou
celková hmotnost	54 kg
síla laminátu (tloušťka)	ca 4 mm
nástupní výška	100 cm
celková šířka	150 cm
délka skluzavky	280 cm
vnitřní strana madla nástupu	53 cm
vnitřní strana madla dojezdu	41 cm

WB 280



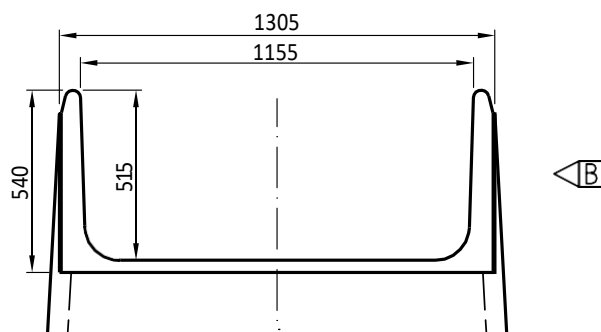
ZÁLISKY JSOU ZALAMINOVANÉ



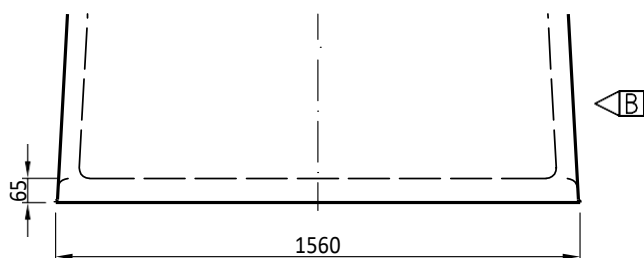
WB 280



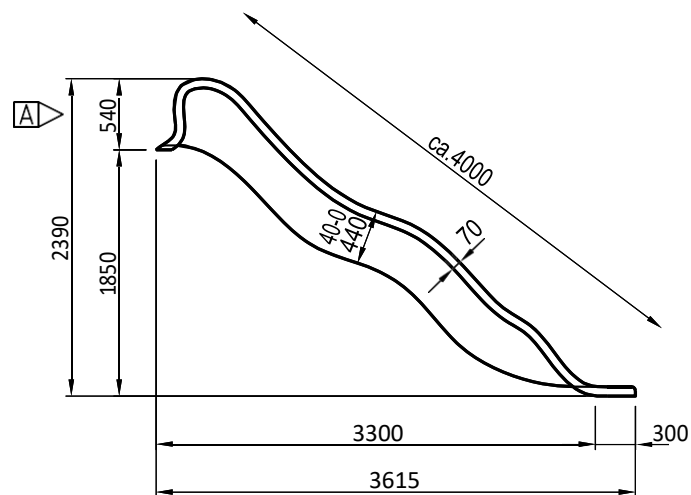
NÁSTUP (NÁHLED A)



DOJEZD (NÁHLED B)

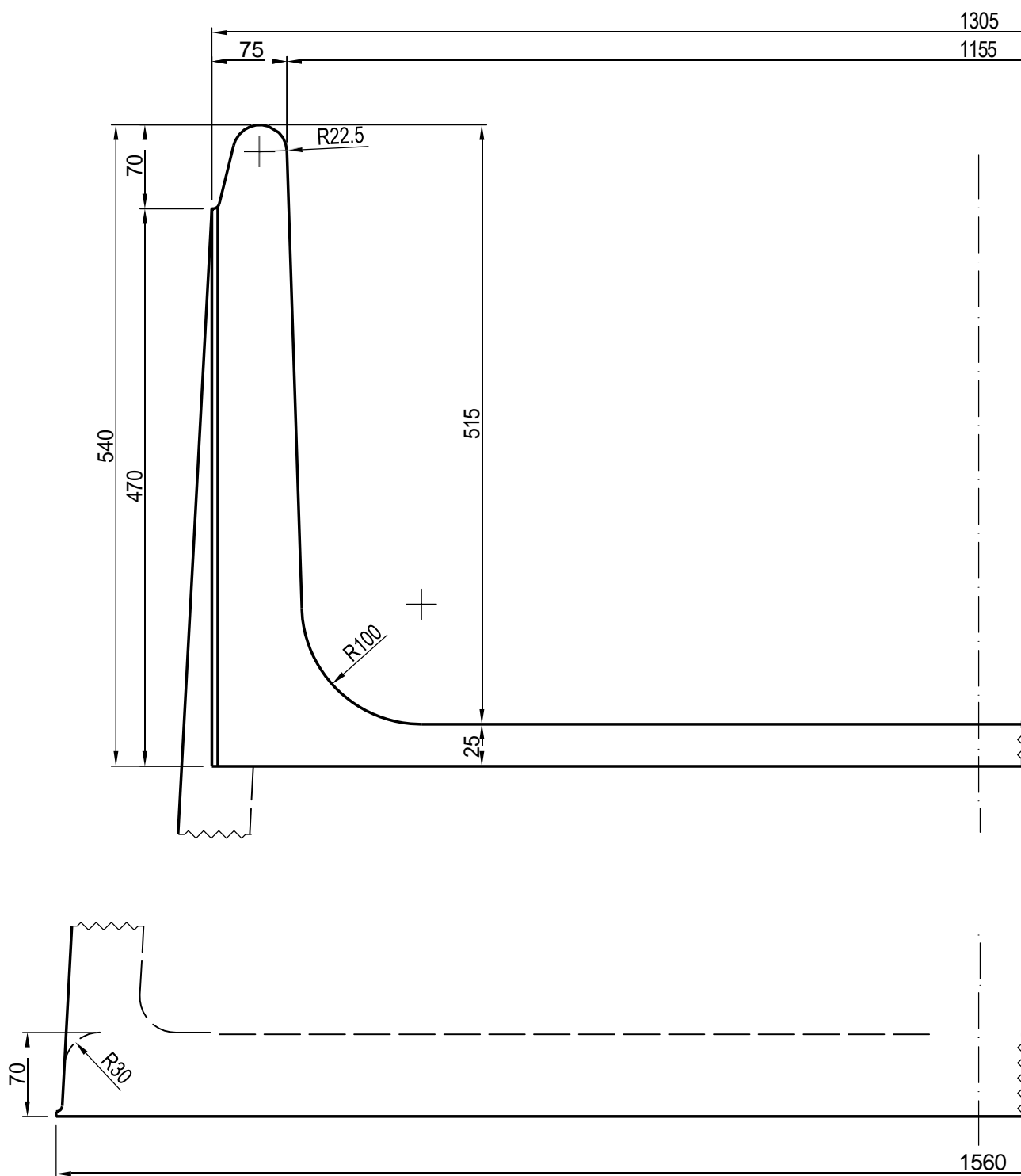


ŘEZ (NÁHLED C)



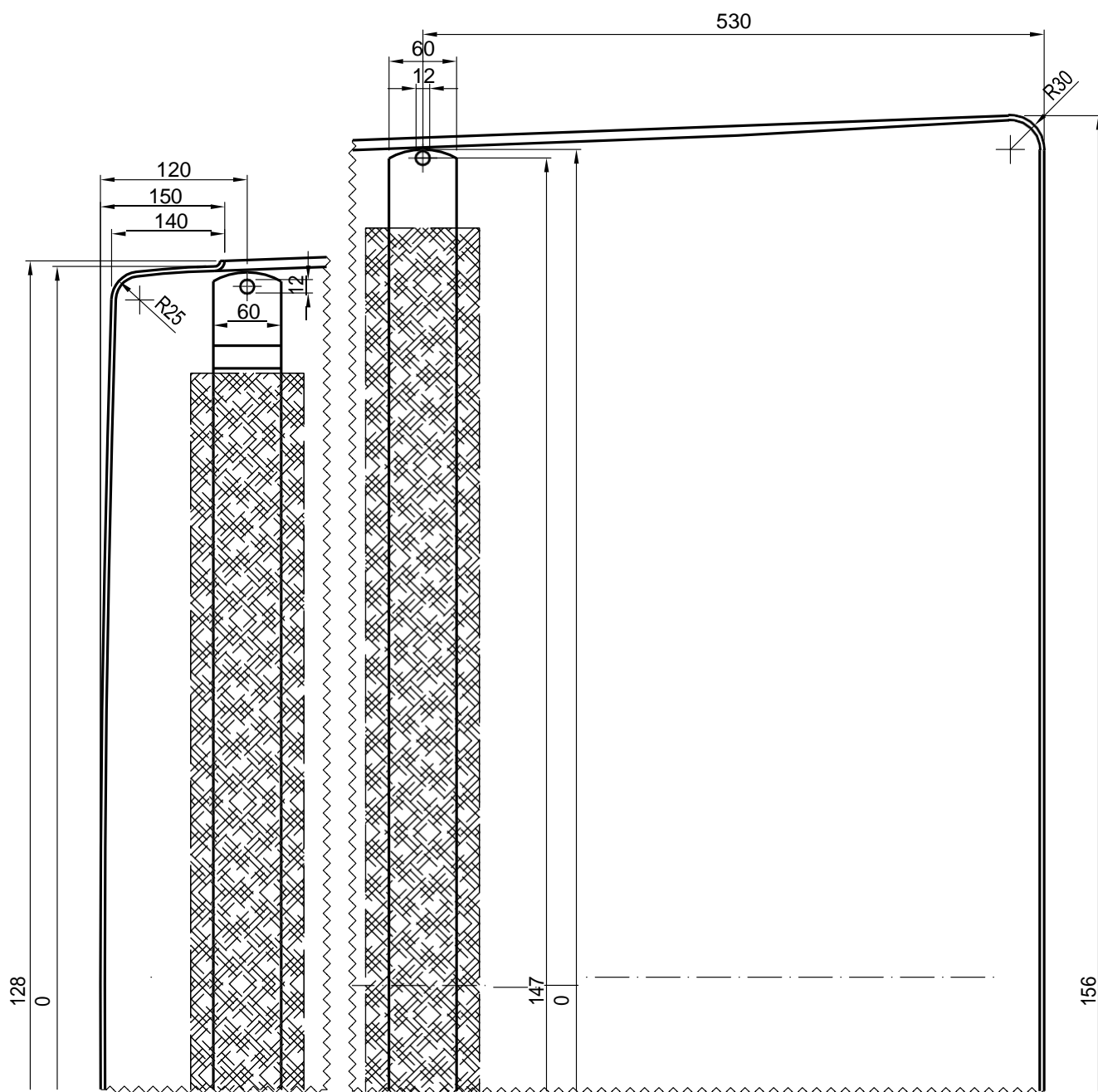
WB 400

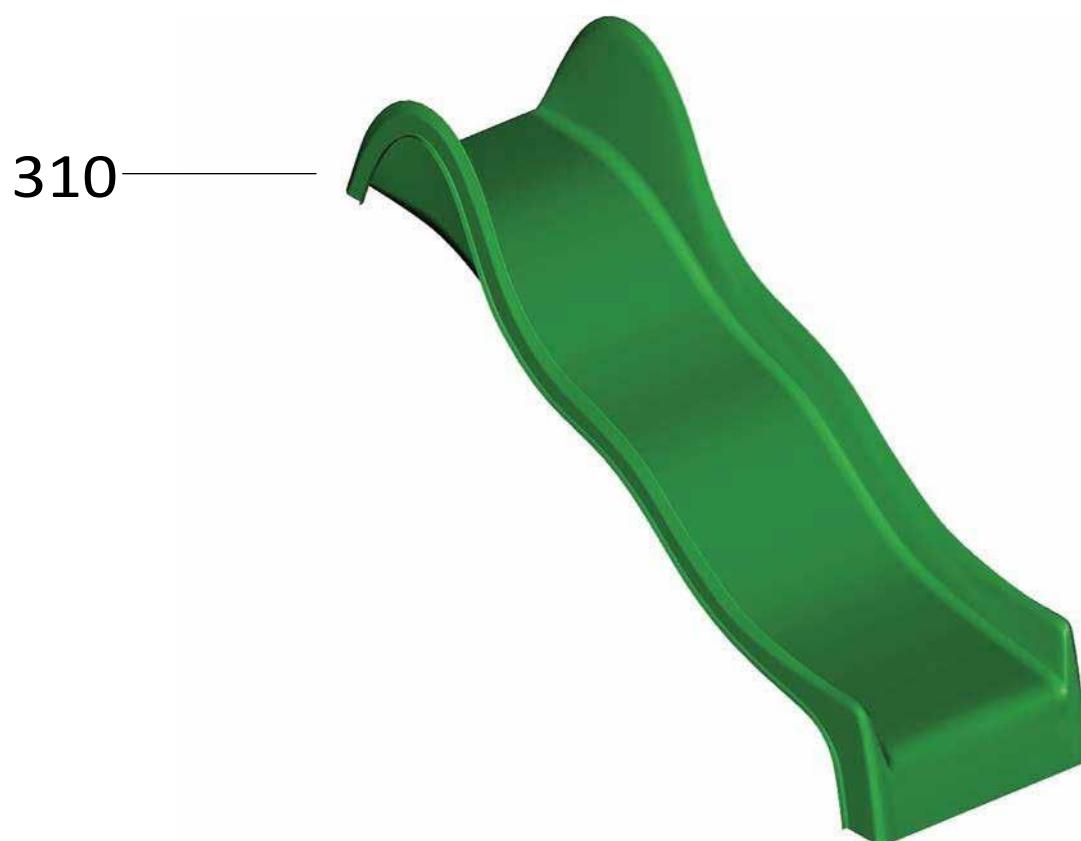
materiál	uv stabilní, sklolaminát
barvy	RAL 1004 žlutá RAL 3020 červená RAL 5015 modrá RAL 6010 zelená barevná
provedení	s vlnou
celková hmotnost	74 kg
síla laminátu (tloušťka)	ca 4 mm
nástupní výška	185 cm
celková šířka	154 cm
délka skluzavky	400 cm
vnitřní strana madla nástupu	50 cm
vnitřní strana madla dojezdu	41 cm



ZÁLISKY JSOU ZALAMINOVANÉ

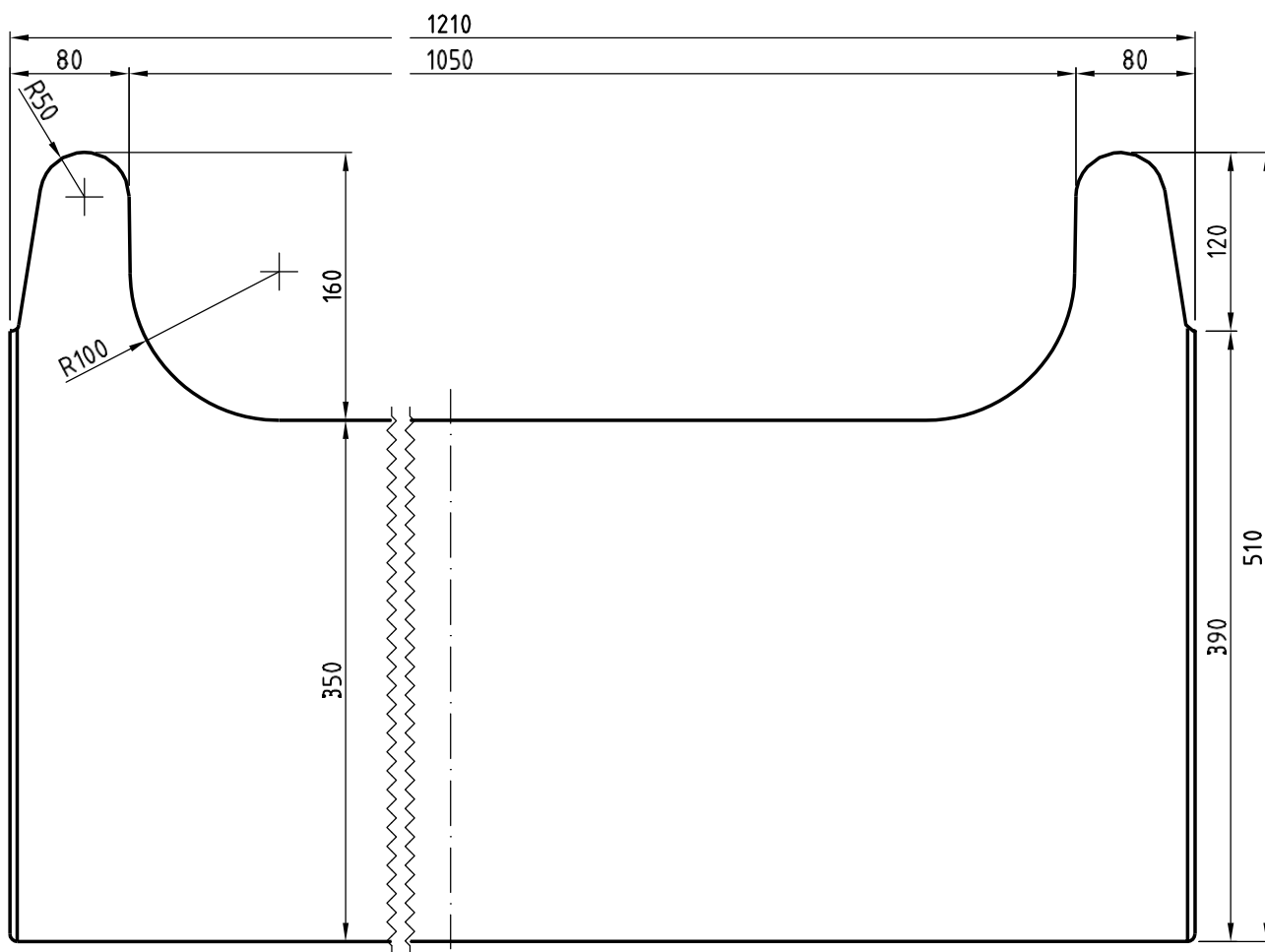
WB 400

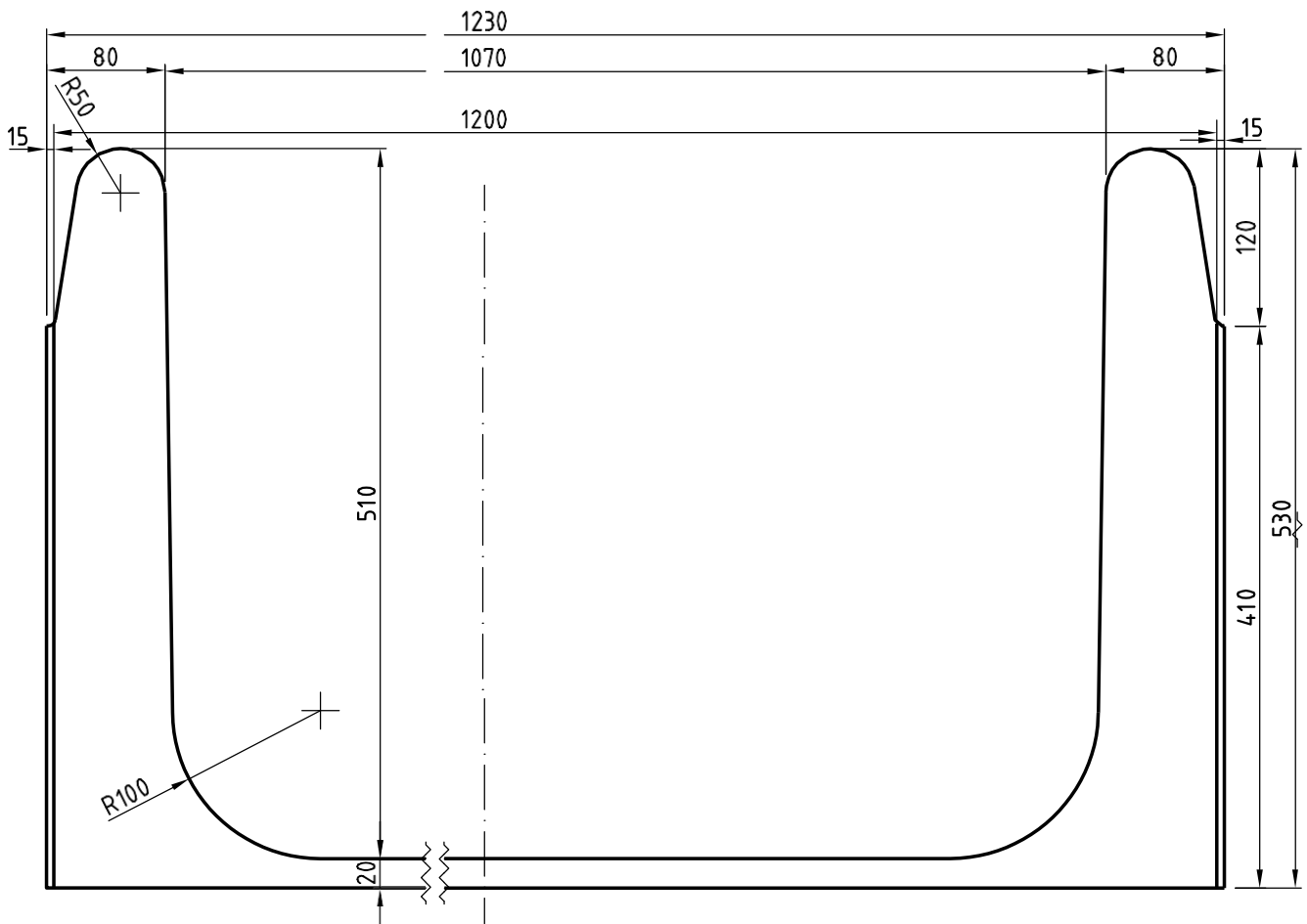




WBS

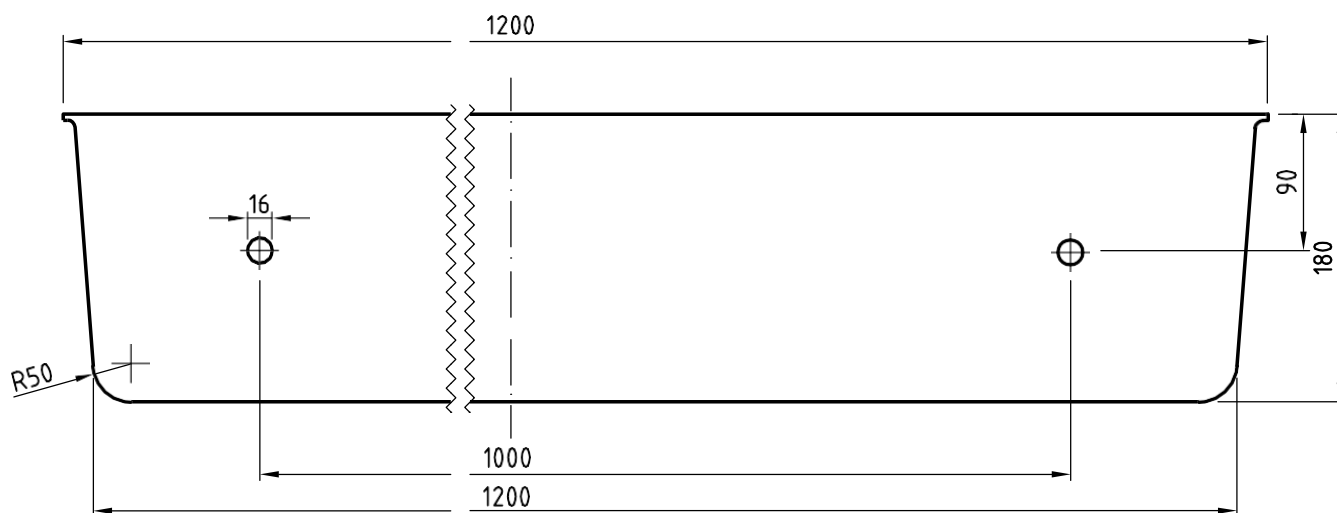
WBS 310



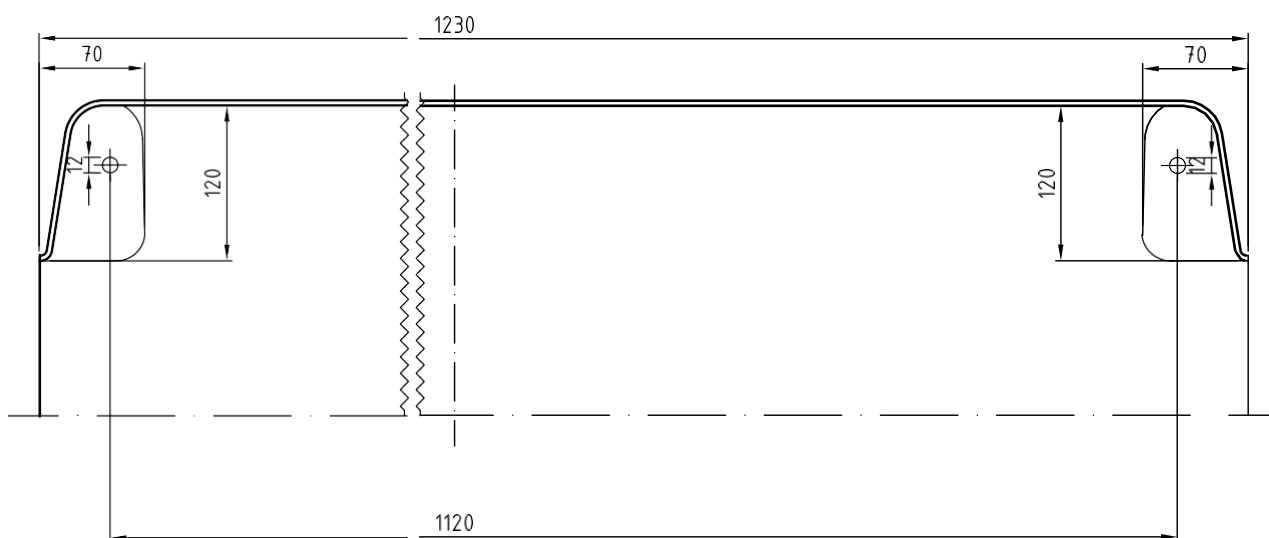


WBS 310

SPODNÍ PODESTA



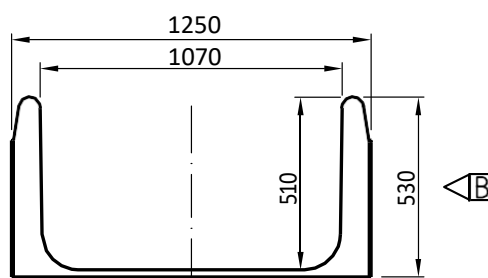
HORNÍ PODESTA



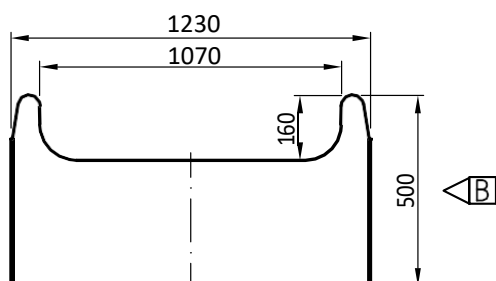
WBS



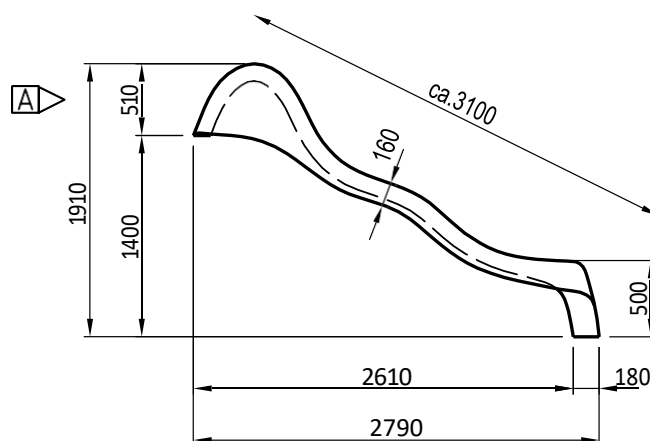
NÁSTUP (NÁHLED A)



DOJEZD (NÁHLED B)



ŘEZ (NÁHLED C)

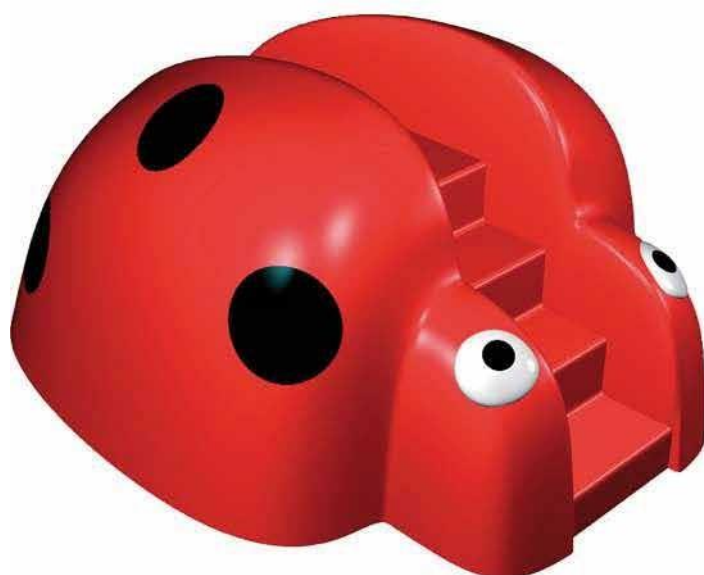


WBS 310

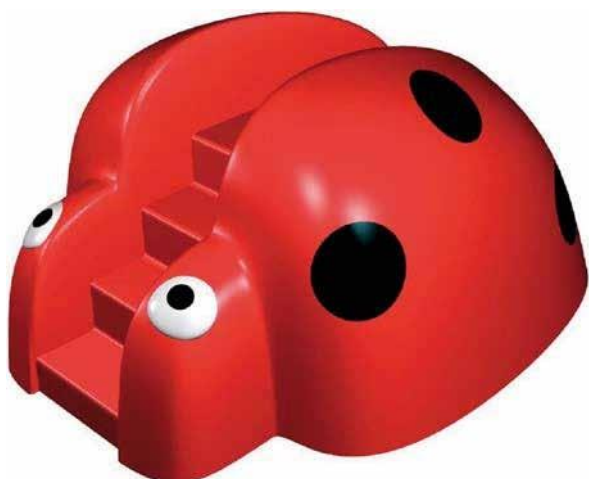
materiál	uv stabilní, sklolaminát
barvy	RAL 1004 žlutá RAL 3020 červená RAL 5015 modrá RAL 6010 zelená barevná
provedení	s vlnou
celková hmotnost	50 kg
síla laminátu (tloušťka)	ca 4 mm
nástupní výška	150 cm
celková šířka	121 cm
délka skluzavky	310 cm
vnitřní strana madla nástupu	51 cm
vnitřní strana madla dojezdu	16 cm

Maloja

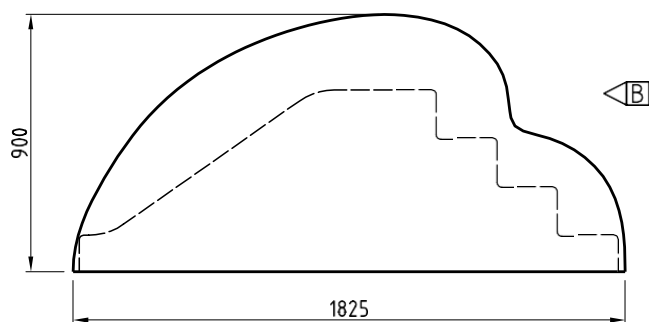
Beruška



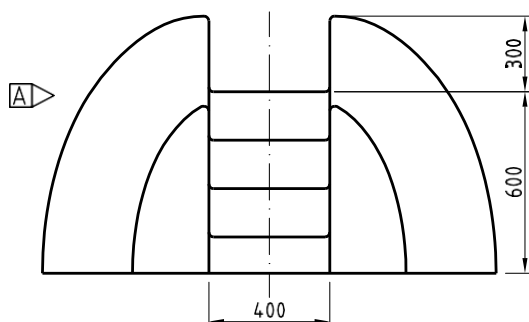
Beruška, Maloja



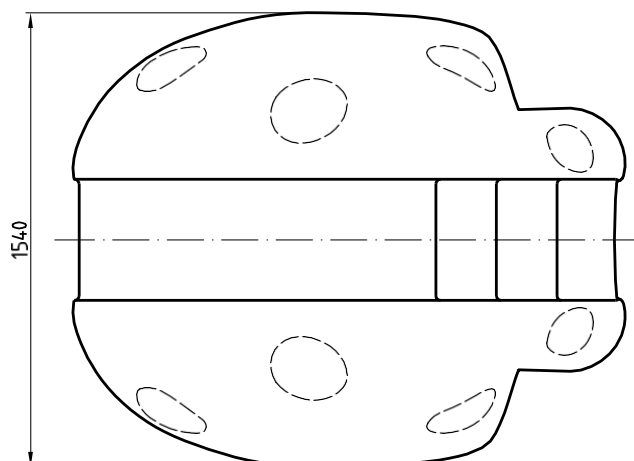
NÁHLED A



NÁHLED B



PŮDORYS

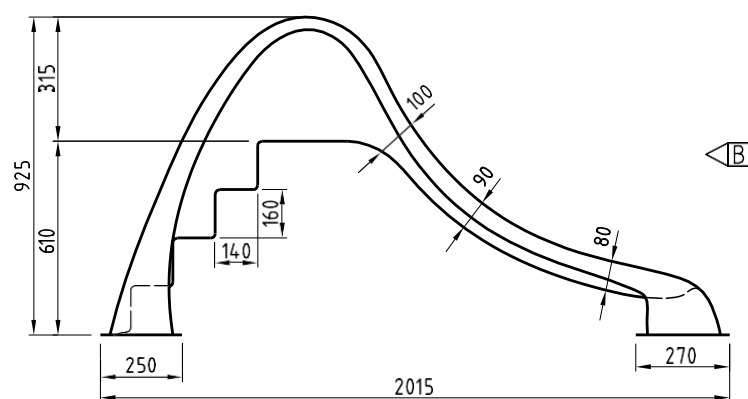


Beruška

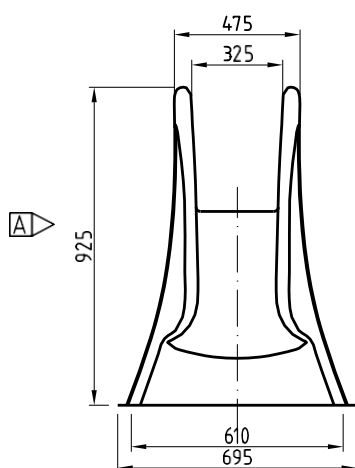
materiál	uv stabilní, sklolaminát
barvy	RAL 1004 žlutá RAL 3020 červená RAL 5015 modrá RAL 6010 zelená –
provedení	beruška
celková hmotnost	35 kg
síla laminátu (tloušťka)	ca 4 mm
nástupní výška	60 cm
celková šířka	154 cm
délka skluzavky	208 cm
vnitřní strana madla nástupu	30 cm
vnitřní strana madla dojezdu	10 cm



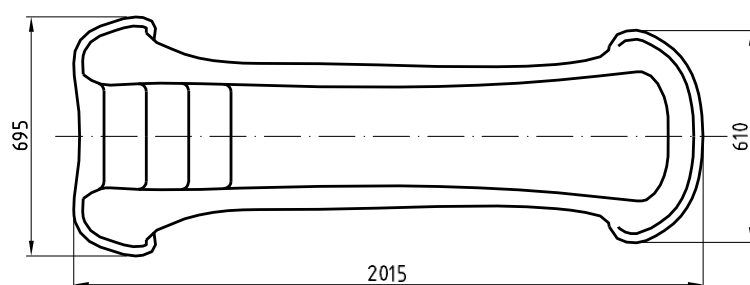
NÁHLED A



NÁHLED B



PŮDORYS

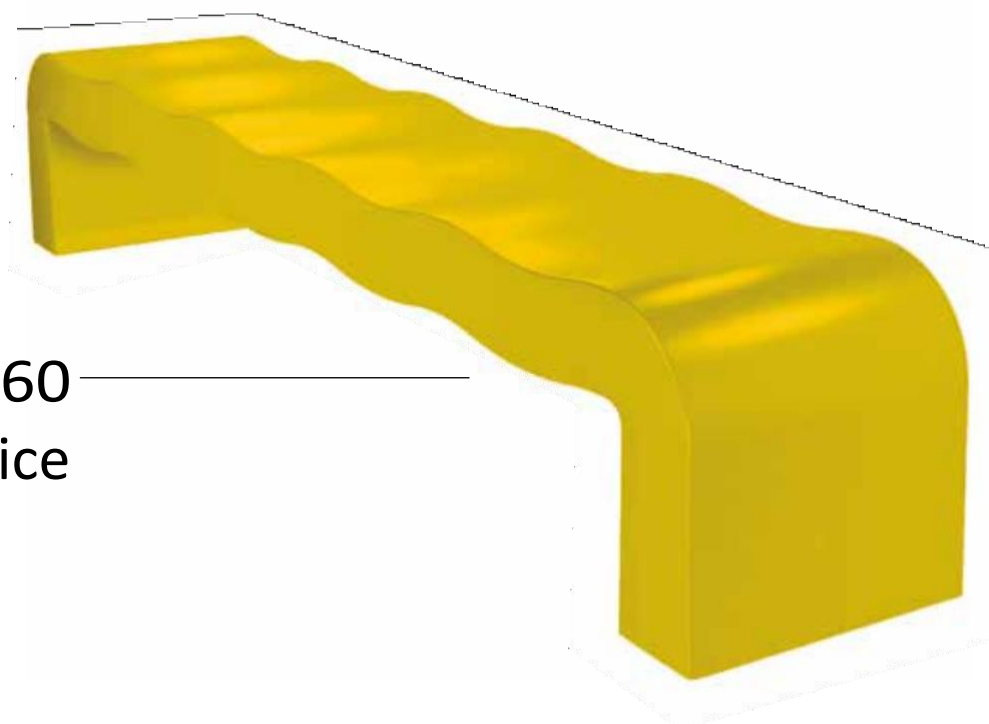


materiál	uv stabilní, sklolaminát
barvy	RAL 1004 žlutá RAL 3020 červená RAL 5015 modrá RAL 6010 zelená —
provedení	maloja
celková hmotnost	16 kg
síla laminátu (tloušťka)	ca 4 mm
nástupní výška	61 cm
celková šířka	69,5 cm
délka skluzavky	150 cm
vnitřní strana madla nástupu	31,5 cm
vnitřní strana madla dojezdu	10 cm

SPH hrací
domeček,
převlékáci
kabinka



BA 260
lavice



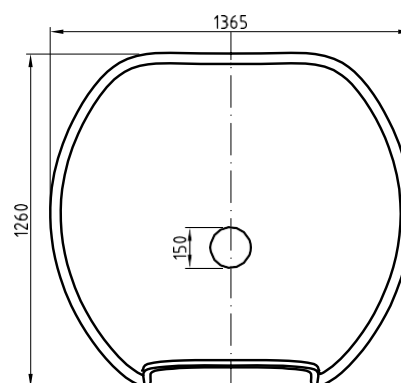
SPH

SPH —

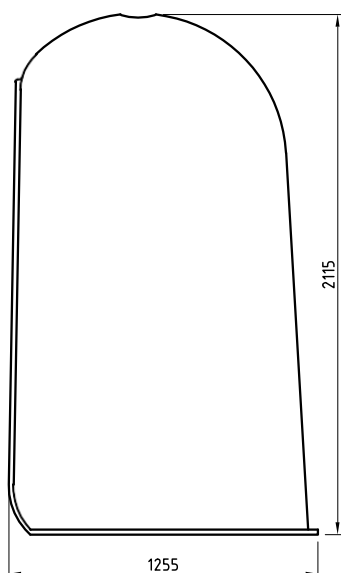




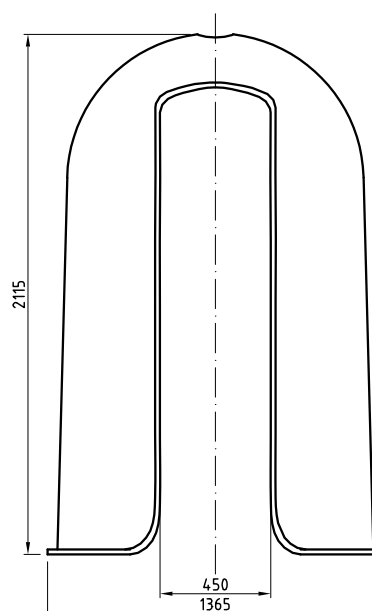
PŮDORYS



BOKORYS



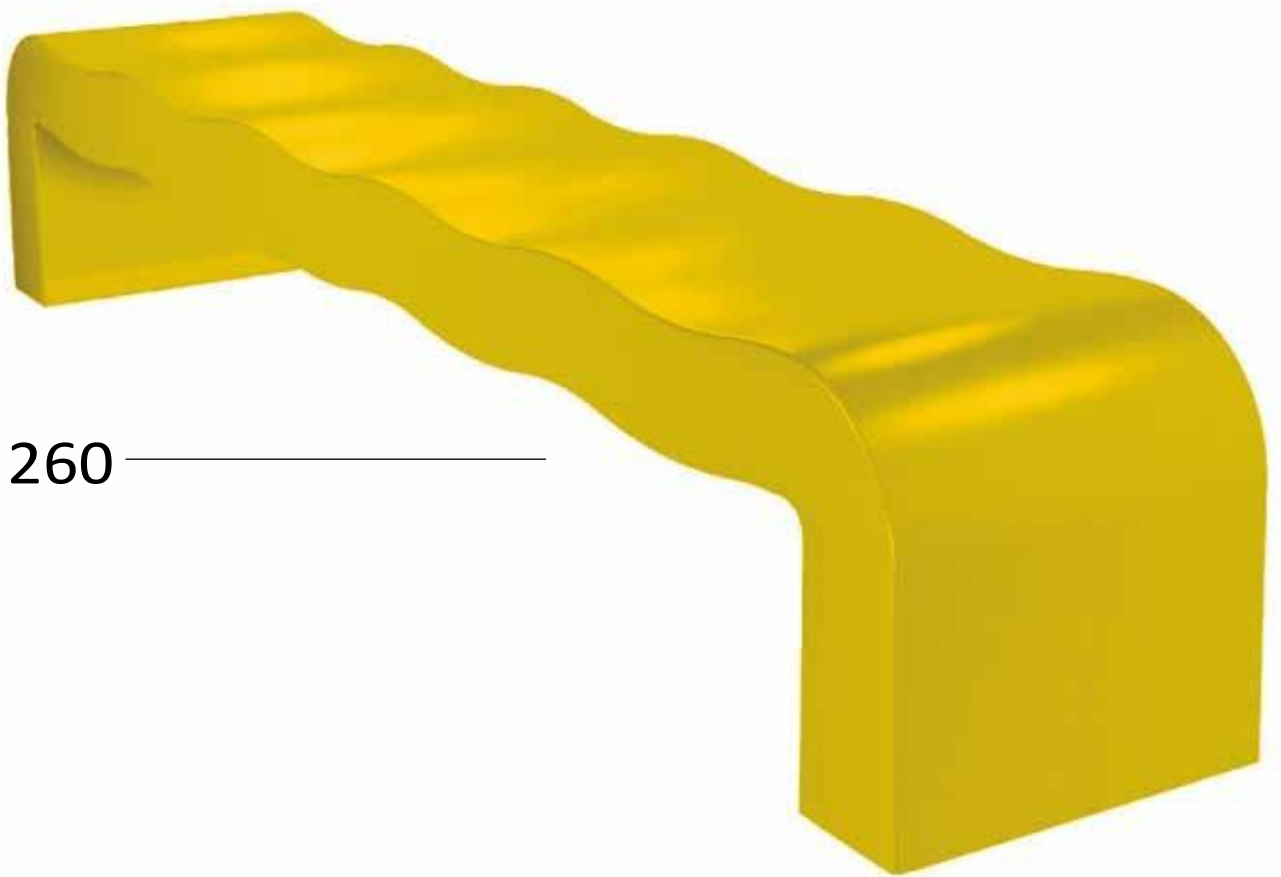
NÁHLED



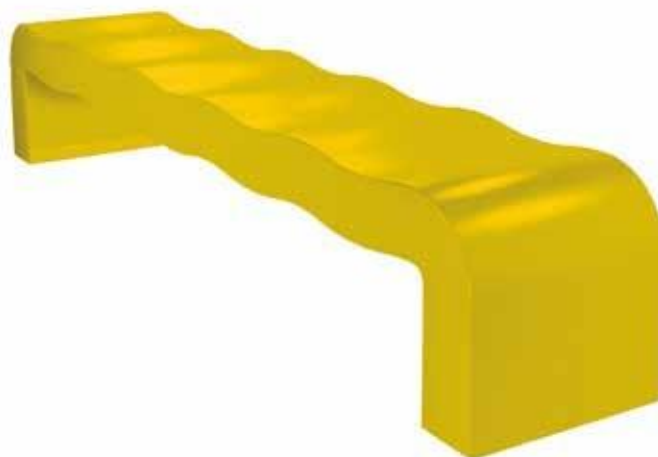
SPH

materiál	uv stabilní, sklolaminát
barvy	RAL 1004 žlutá RAL 3020 červená RAL 5015 modrá RAL 6010 zelená —
provedení	hrací domeček
celková hmotnost	20 kg
síla laminátu (tloušťka)	ca 4 mm
výška	212 cm
šířka	137 cm
délka	126 cm

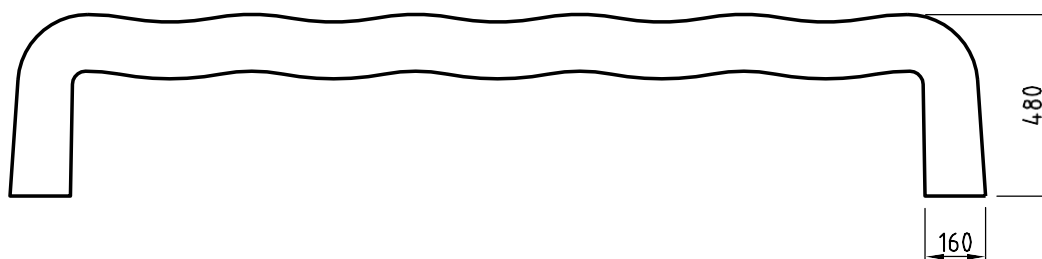
BA 260



BA 260



NÁHLED A



PŮDORYS

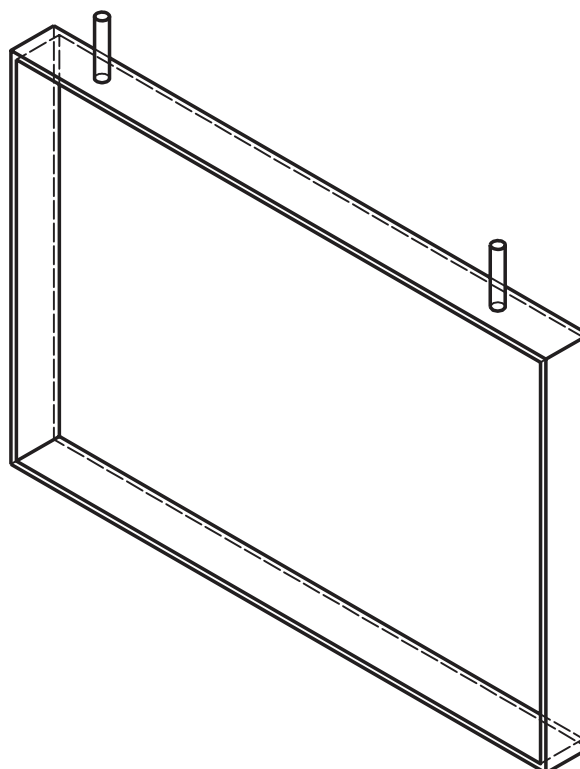


BA 260

materiál	uv stabilní, sklolaminát
barvy	RAL 1004 žlutá
	RAL 3020 červená
	RAL 5015 modrá
	RAL 6010 zelená
	—
provedení	lavice 5 vln
celková hmotnost	20 kg
síla laminátu (tloušťka)	ca 4 mm
výška	48 cm
šířka	52 cm
délka	260 cm

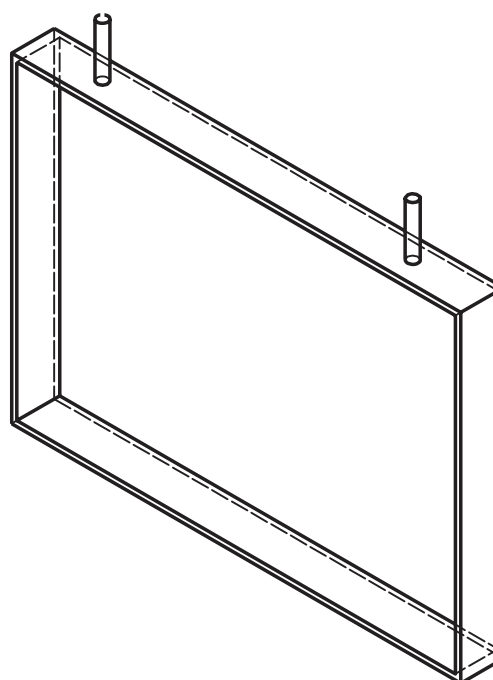
ZUB 001

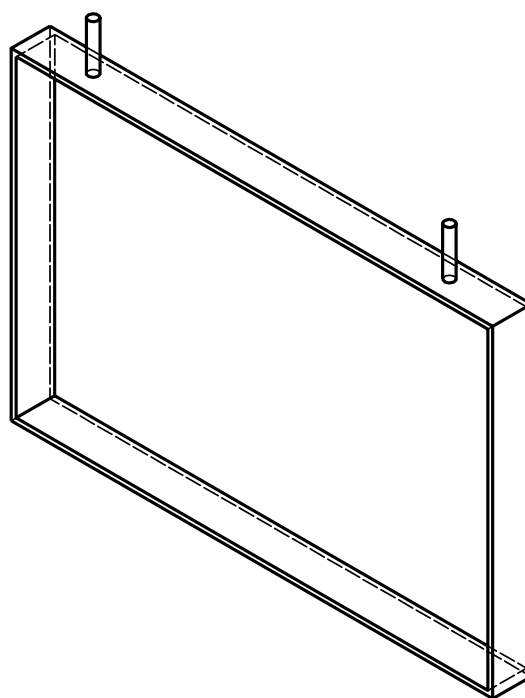
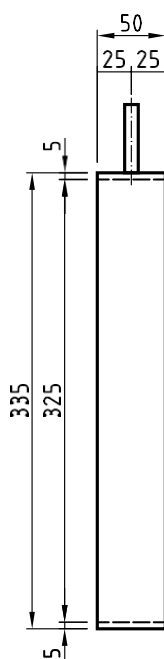
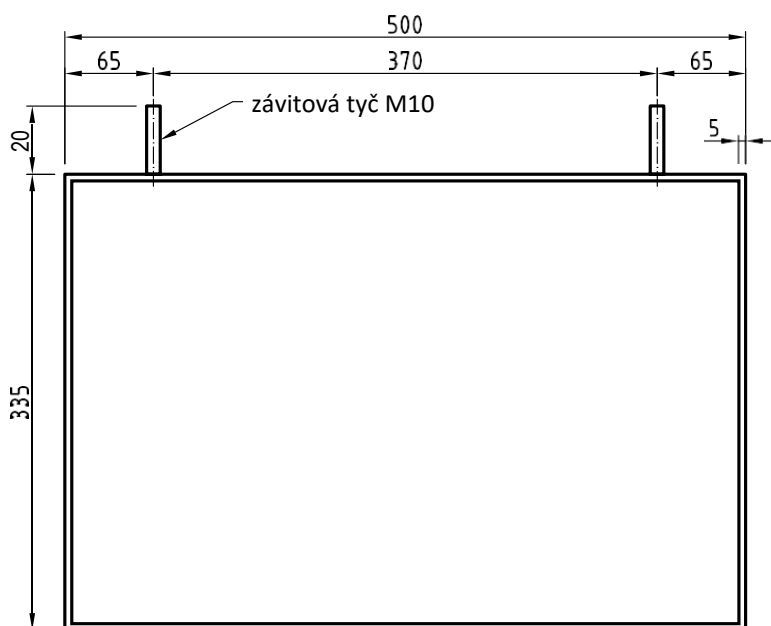
kotvící železo pro:
GS 320, GS 370,
GS 460, WS 320,
WS 420, WS 520,
AGS 230, AGS 270,
AGS 290, AGS 320,
AGS 370, AGS 420,
AGS 460, AWS 320,
AWS 420, AWS 520



ZUB 002

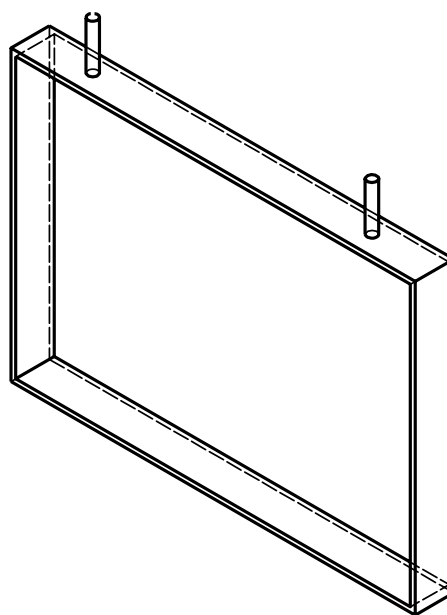
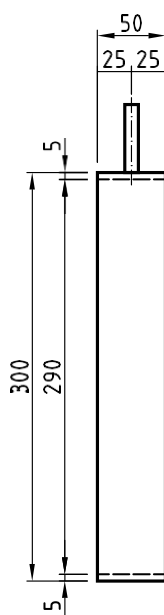
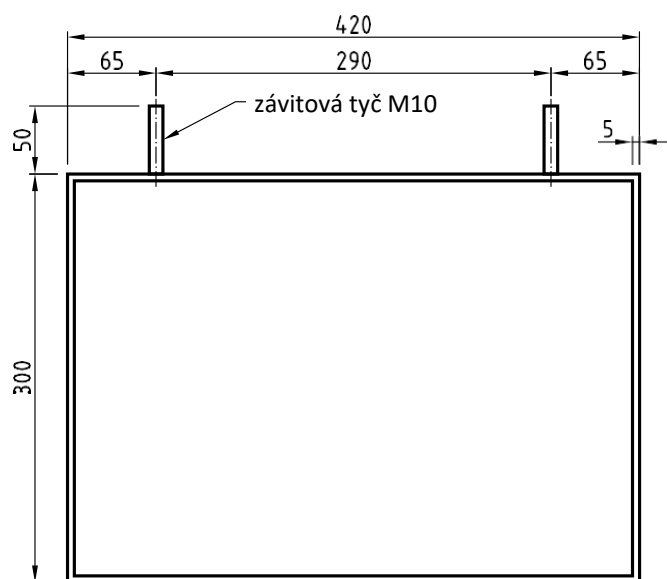
kotvící železo pro:
GS 180, GS 200,
GS 230, GS 270,
GS 280, GS 290,
WS 290, AGS 200,
AWS 290,
AWUL 290 FAMILY



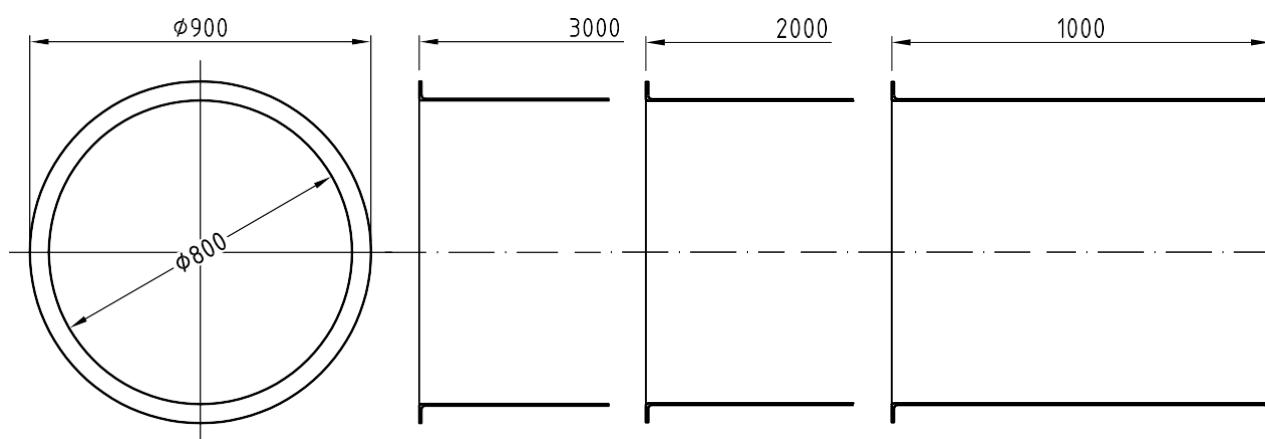


ZUB 001 + ZUB 002

materiál	ocel
celková hmotnost	2,7 kg
tloušťka materiálu	ca 5 mm
výška	335 cm
šířka	40 cm
délka	420 cm



materiál	ocel
celková hmotnost	2,3 kg
tloušťka materiálu	ca 5 mm
výška	300 cm
šířka	40 cm
délka	400 cm



KR 81-82-83

materiál	uv stabilní, sklolaminát
barvy	RAL 1004 žlutá RAL 3020 červená RAL 5015 modrá RAL 6010 zelená —
provedení	roura
celková hmotnost	KR 81 16 kg, KR 82 32 kg, KR 83 54 kg
síla laminátu (tloušťka)	ca 5 mm
průměr	80 cm
délka	KR 81 100 cm, KR 82 200 cm, KR 83 300 cm

AKR



AKR 12

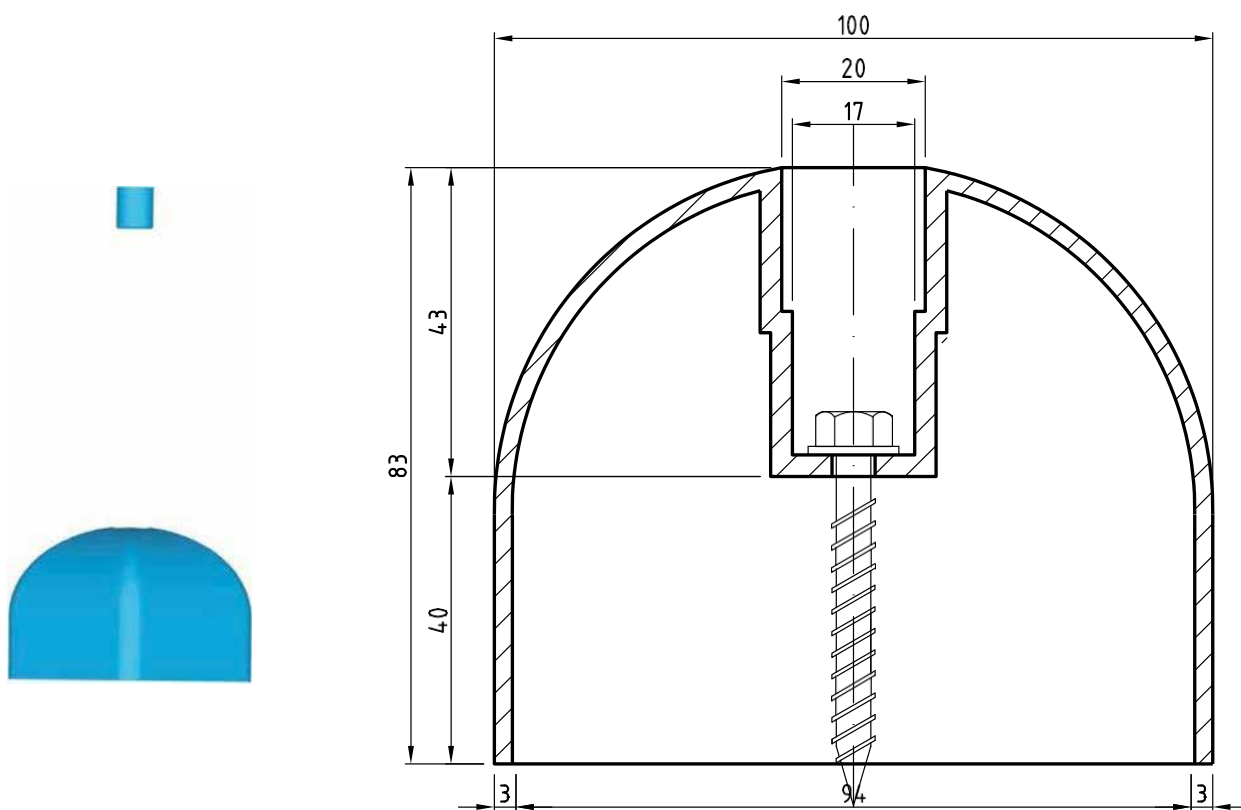


AKR 14



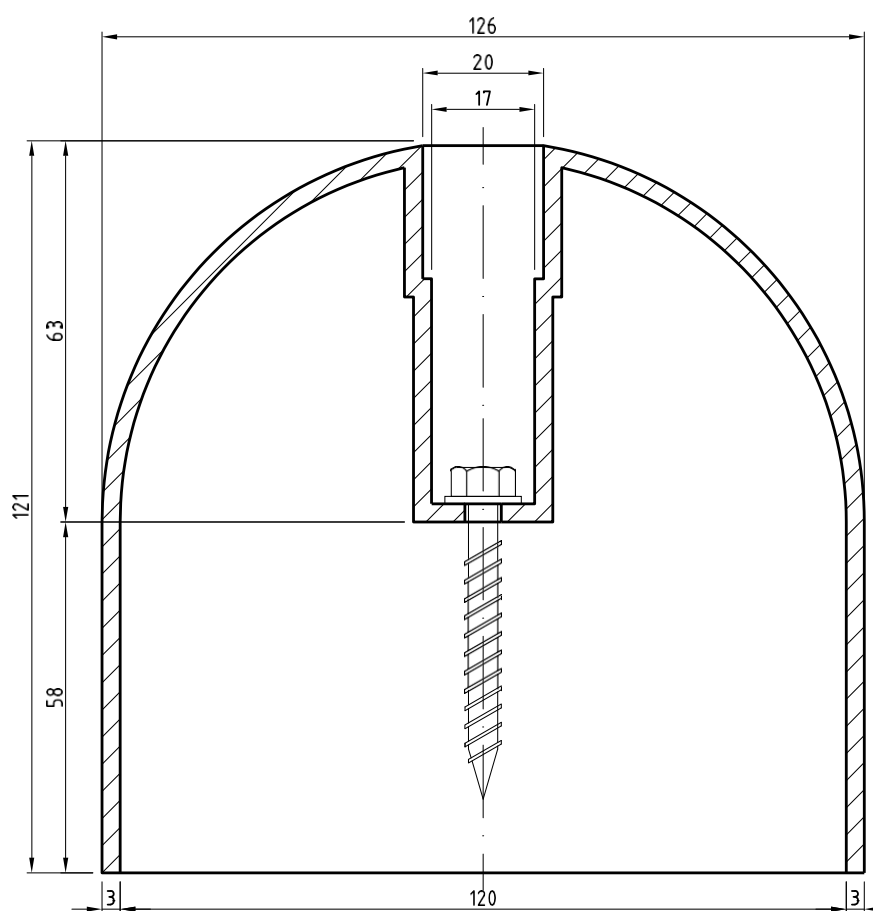
AKR 16



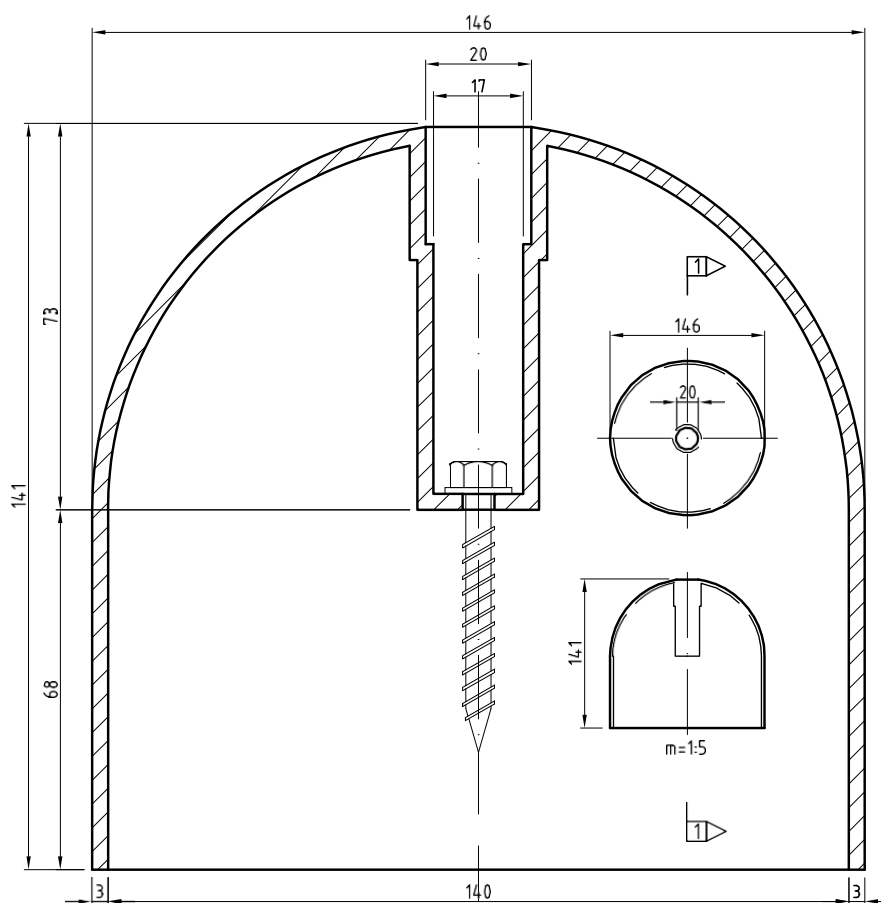


AKE 9,5

materiál	polypropylén PP
barva	RAL 1004 žlutá RAL 3020 červená RAL 5015 modrá RAL 6010 zelená –
provedení	hranaté
celková hmotnost	–
tloušťka materiálu	3 mm
výška	8 cm
šířka	10 cm

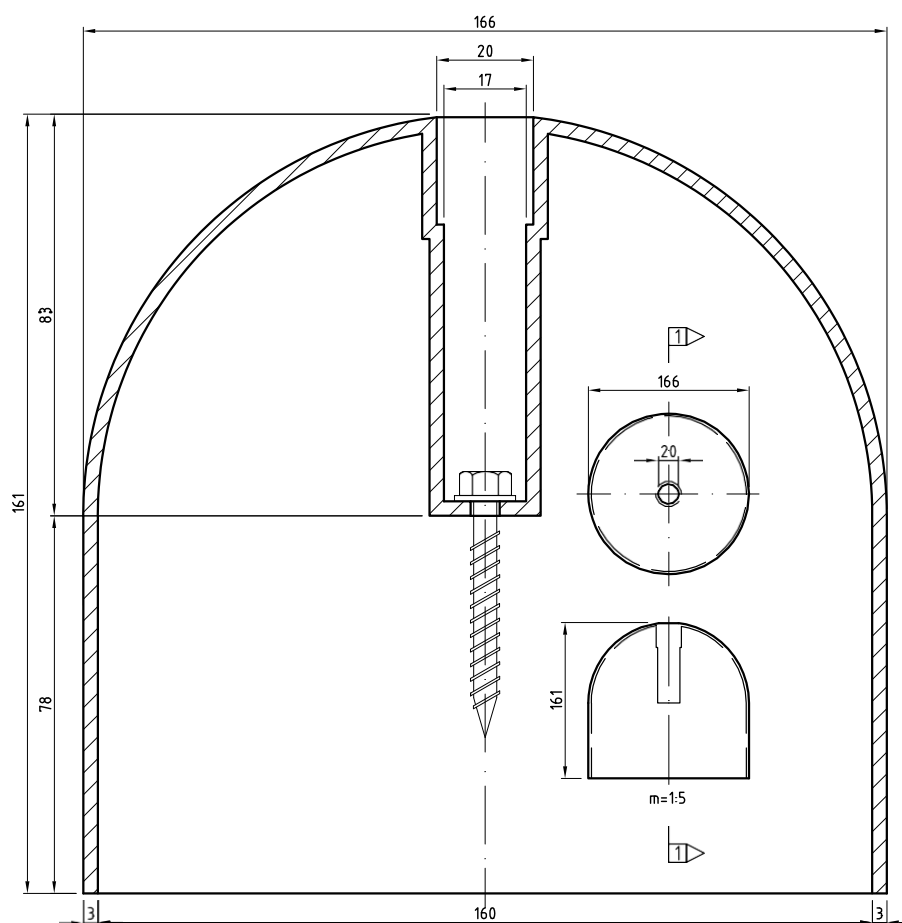


materiál	polypropylén PP
barva	RAL 1004 žlutá RAL 3020 červená RAL 5015 modrá RAL 6010 zelená
provedení	–
celková hmotnost	kulaté
tloušťka materiálu	–
výška	3 mm
šířka	12 cm
	12 cm



AKR 14

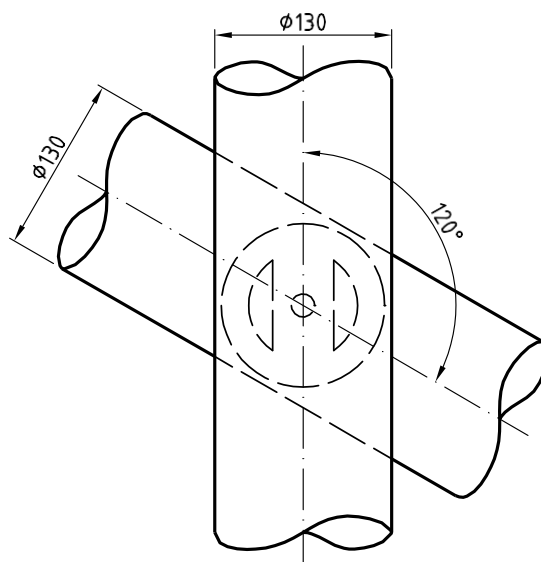
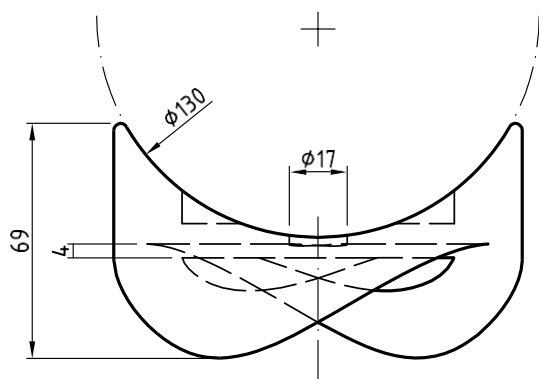
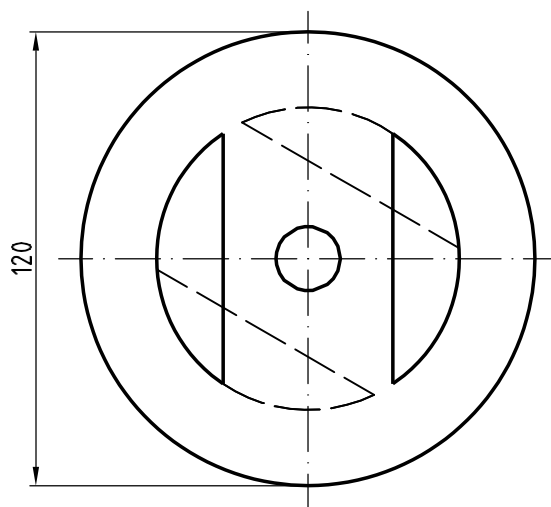
materiál	polypropylén PP
barva	RAL 1004 žlutá RAL 3020 červená RAL 5015 modrá RAL 6010 zelená —
provedení	kulaté
celková hmotnost	—
tloušťka materiálu	3 mm
výška	14 cm
šířka	14 cm



materiál	polypropylén PP
barva	RAL 1004 žlutá RAL 3020 červená RAL 5015 modrá RAL 6010 zelená —
provedení	kulaté
celková hmotnost	—
tloušťka materiálu	3 mm
výška	16 cm
šířka	16 cm

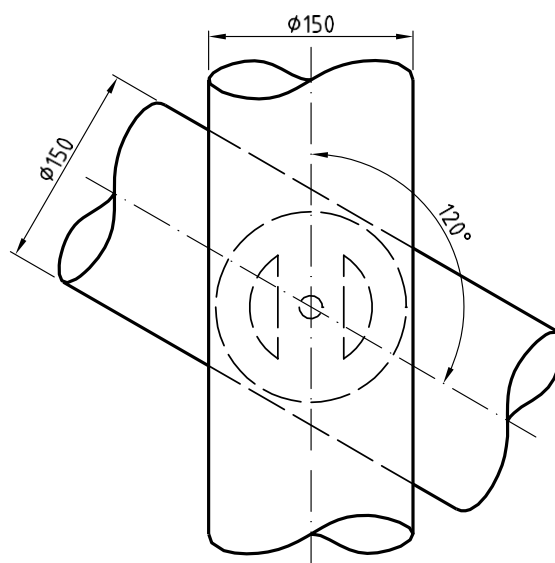
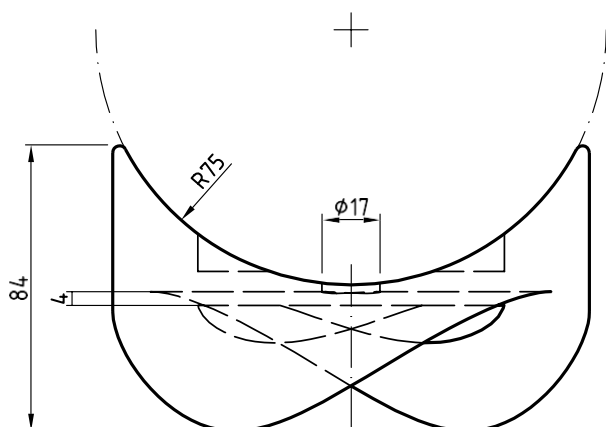
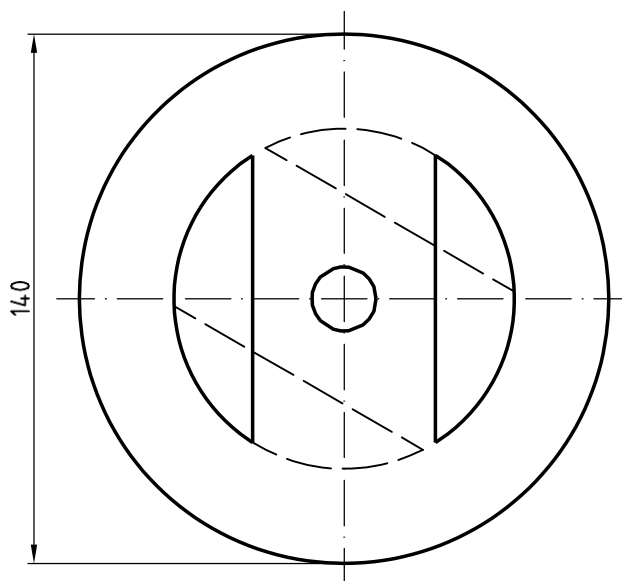


DR



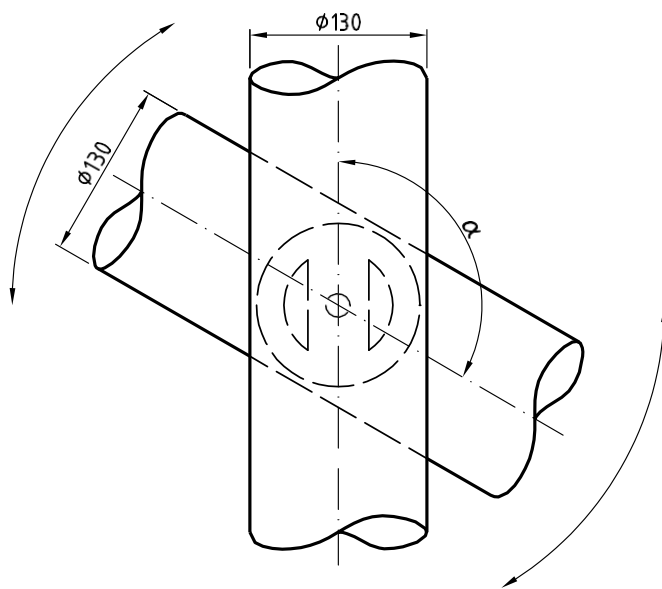
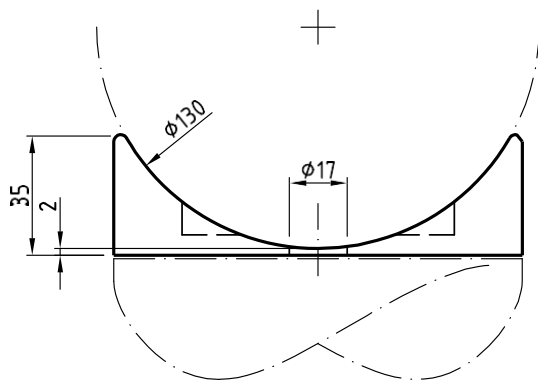
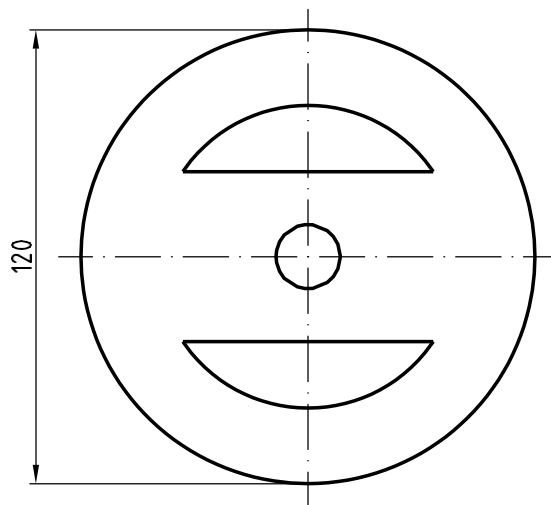
DRA 12

materiál	polypropylén PP
barva	RAL 1004 žlutá RAL 3020 červená RAL 5015 modrá RAL 6010 zelená
provedení	60°
celková hmotnost	—
tloušťka materiálu	—
výška	6,9 cm
šířka	∅ 12 cm



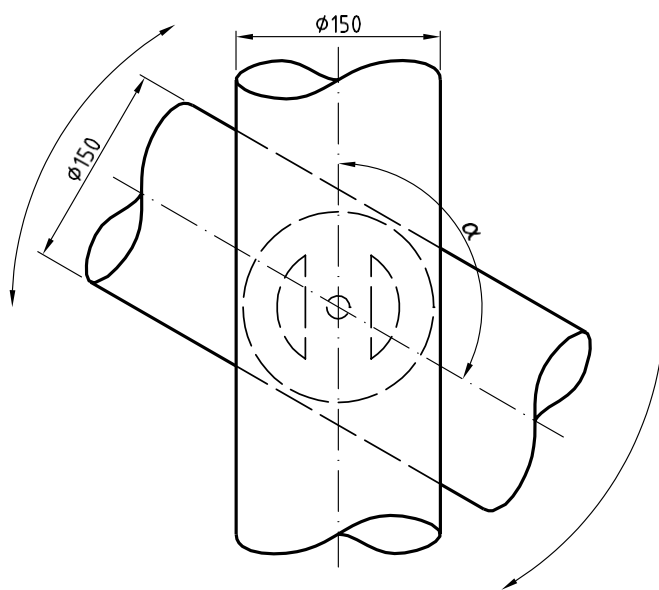
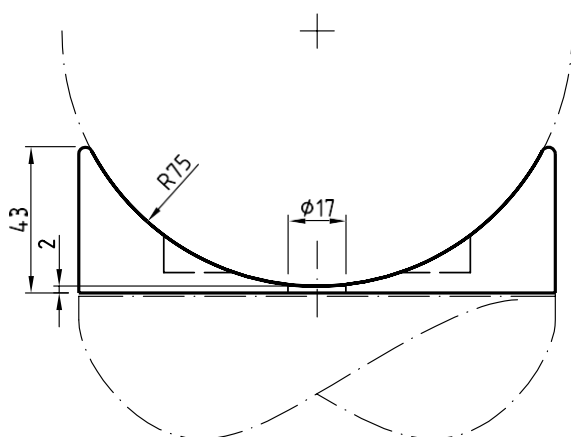
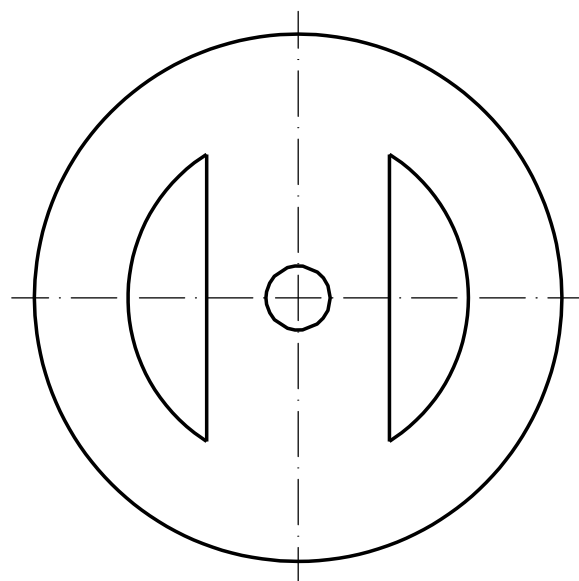
DRA 14

materiál	polypropylén PP
barva	RAL 1004 žlutá RAL 3020 červená RAL 5015 modrá RAL 6010 zelená –
provedení	60°
celková hmotnost	–
tloušťka materiálu	–
výška	8,4 cm
šířka	∅ 14 cm



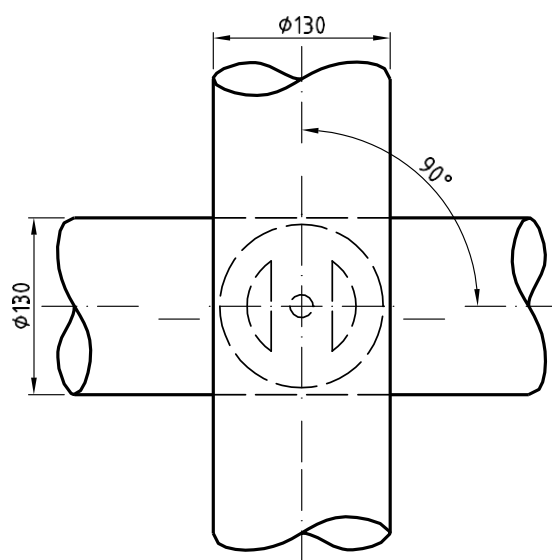
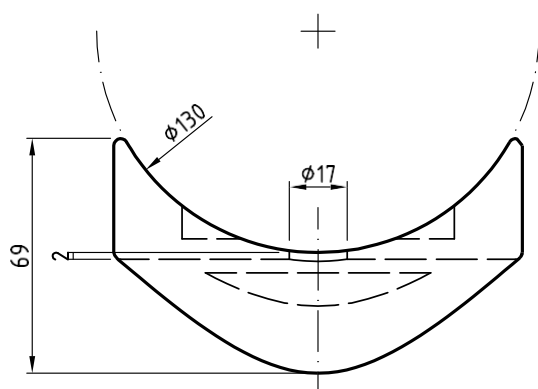
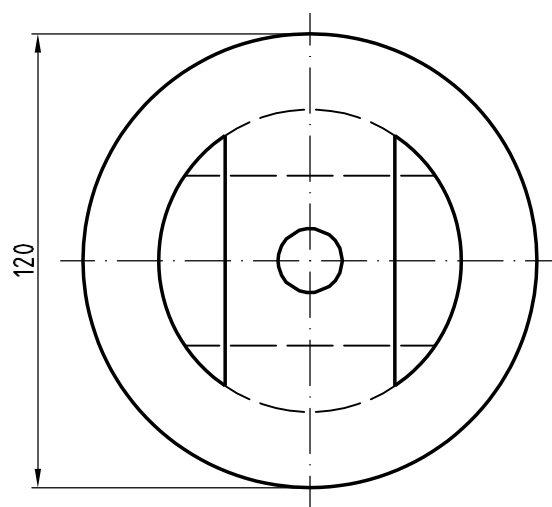
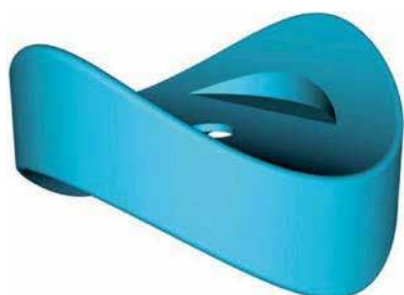
DRH 12

materiál	polypropylén PP
barva	RAL 1004 žlutá RAL 3020 červená RAL 5015 modrá RAL 6010 zelená
provedení	půl spojka
celková hmotnost	–
tloušťka materiálu	–
výška	3,5 cm
šířka	ϕ 12 cm



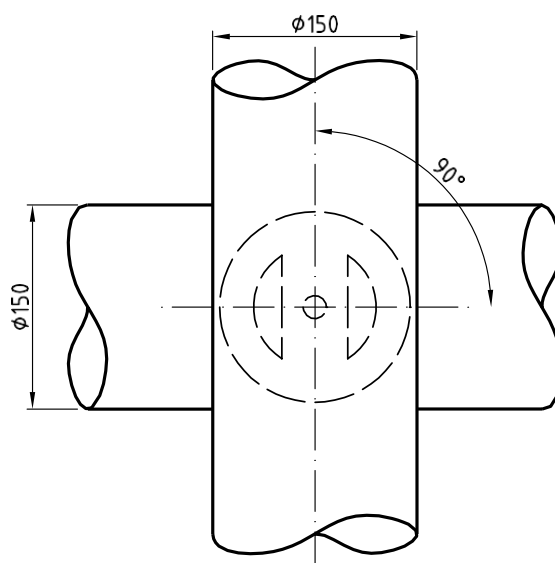
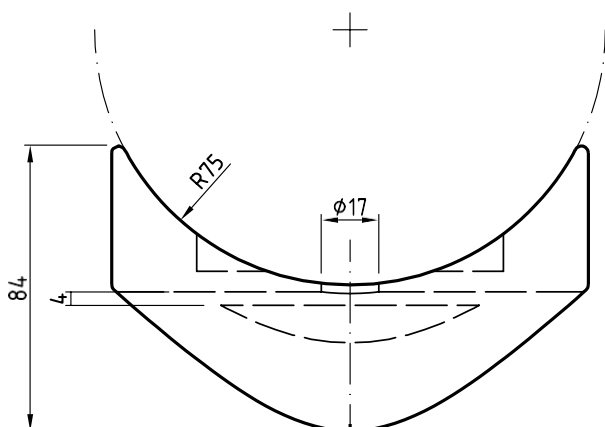
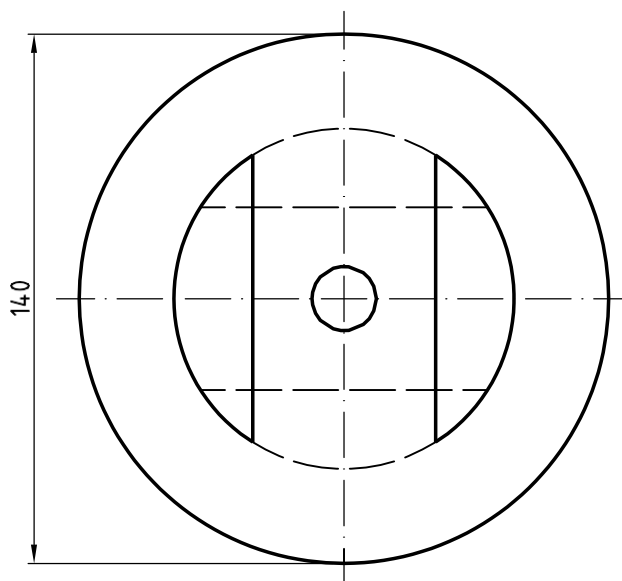
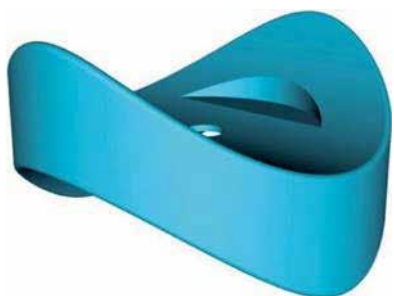
DRH 14

materiál	polypropylén PP
barva	RAL 1004 žlutá RAL 3020 červená RAL 5015 modrá RAL 6010 zelená –
provedení	půl spojka
celková hmotnost	–
tloušťka materiálu	–
výška	4,3 cm
šířka	Ø 14 cm



DRT 12

materiál	polypropylén PP
barva	RAL 1004 žlutá RAL 3020 červená RAL 5015 modrá RAL 6010 zelená
provedení	90°
celková hmotnost	—
tloušťka materiálu	—
výška	6,9 cm
šířka	ϕ 12 cm



DRT 14

materiál	polypropylén PP
barva	RAL 1004 žlutá RAL 3020 červená RAL 5015 modrá RAL 6010 zelená
provedení	90°
celková hmotnost	–
tloušťka materiálu	–
výška	8,4 cm
šířka	Ø 14 cm



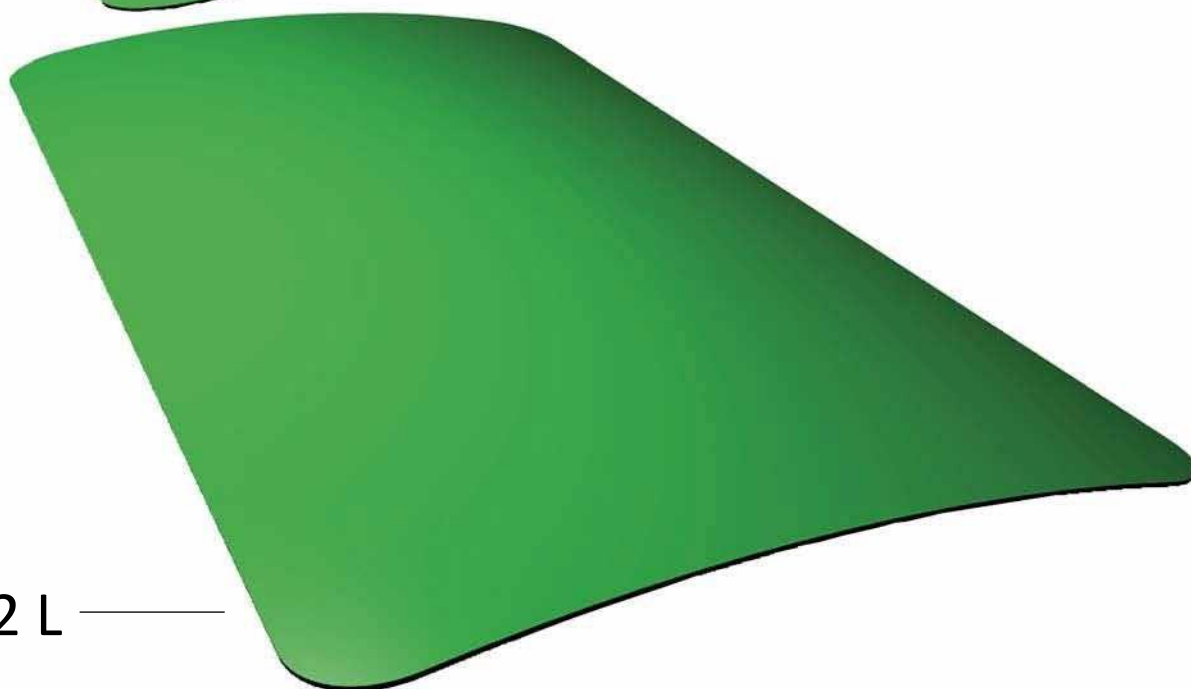
TOP 01

TOP

TOP 02 K

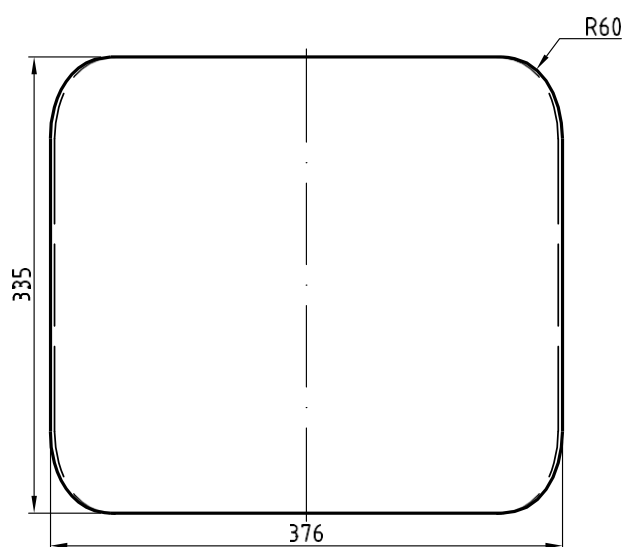


TOP 02 L

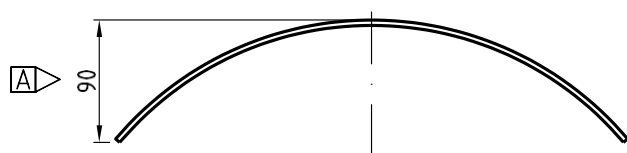




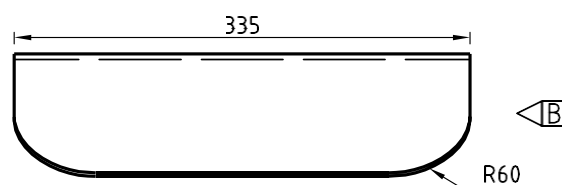
POHLED SHORA



NÁHLED B



NÁHLED A

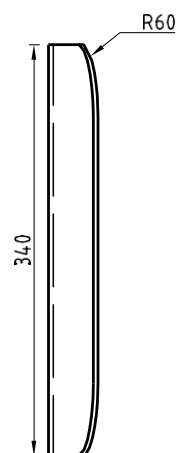


TOP 01

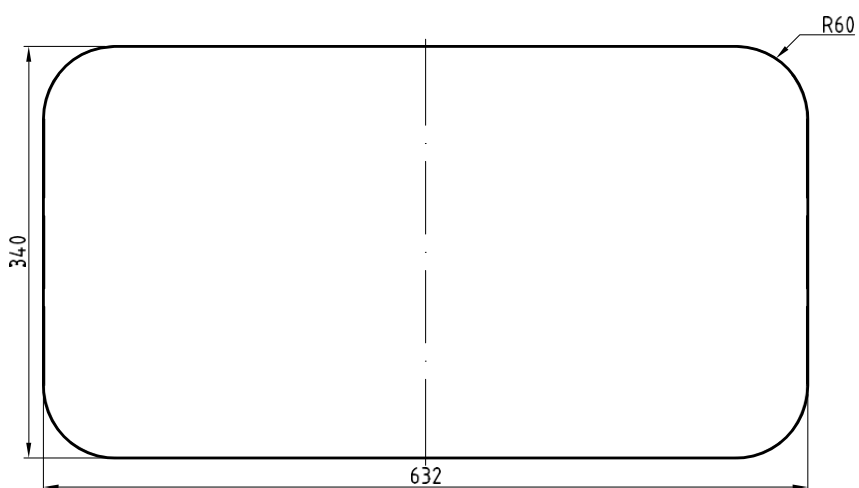
materiál	uv stabilní, sklolaminát
barvy	RAL 1004 žlutá RAL 3020 červená RAL 5015 modrá RAL 6010 zelená barevná
provedení	–
celková hmotnost	–
síla laminátu (tloušťka)	ca 4 mm
výška	9 cm
šířka	34 cm
délka	38 cm



NÁHLED B



NÁHLED A

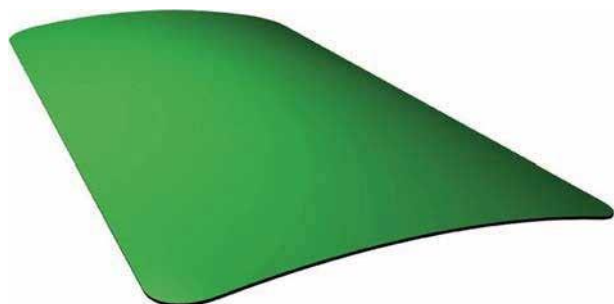


POHLED SHORA

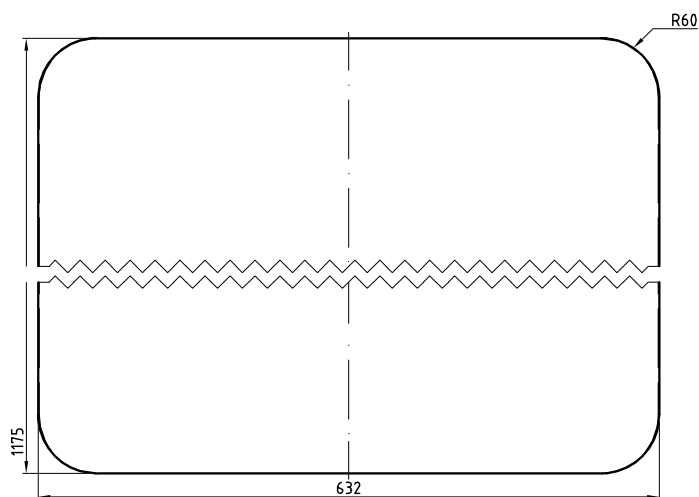


materiál	uv stabilní, sklolaminát
barvy	RAL 1004 žlutá RAL 3020 červená RAL 5015 modrá RAL 6010 zelená barevná
provedení	–
celková hmotnost	–
síla laminátu (tloušťka)	ca 4 mm
výška	4 cm
šířka	34 cm
délka	65 cm

NÁHLED B



NÁHLED A



POHLED SHORA



materiál	uv stabilní, sklolaminát
barvy	RAL 1004 žlutá RAL 3020 červená RAL 5015 modrá RAL 6010 zelená barevná
provedení	–
celková hmotnost	–
síla laminátu (tloušťka)	ca 4 mm
výška	4 cm
šířka	118 cm
délka	65 cm



Tečovice 393, 763 02

Tel.: 577 113 130, Fax: 577 113 131

email: lastzlin@lastzlin.cz

www.lastzlin.cz

IČ: 40 99 48 48

DIČ: CZ 40 99 48 48